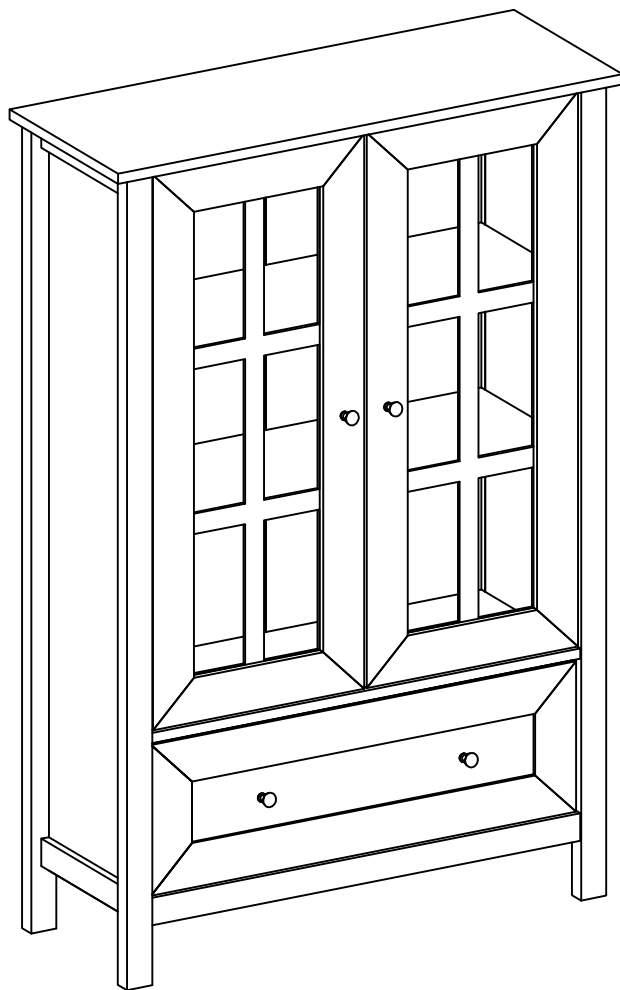


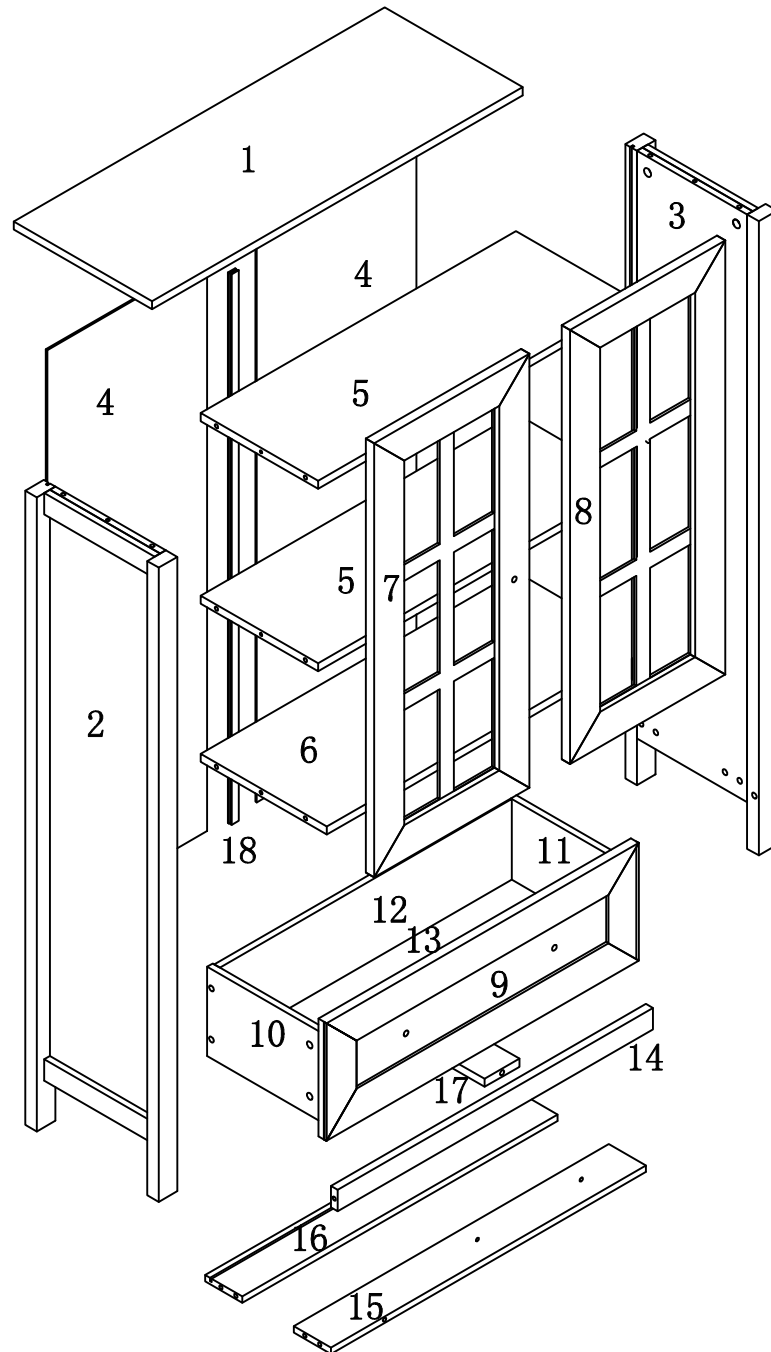
ASSEMBLY INSTRUCTIONS /
INSTRUCTIONS D'ASSEMBLAGE

ITEM NO/NO HARVYETB: TESSAACC/253336



PARTS IDENTIFICATIONS / IDENTIFICATION DES PIECES




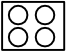





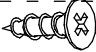



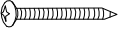
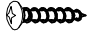
ITEM NO/NO HARVYETB:TESSAACC/253336



(1) 1pc/pc	(7) 1pc/pce	(13) 1pc/pce
(2) 1pc/pce	(8) 1pc/pce	(14) 1pc/pce
(3) 1pc/pce	(9) 1pc/pce	(15) 1pc/pce
(4) 2pcs/pces	(10) 1pc/pce	(16) 1pc/pce
(5) 2pcs/pces	(11) 1pc/pce	(17) 1pc/pce
(6) 1pc/pce	(12) 1pc/pce	(18) 1pc/pce

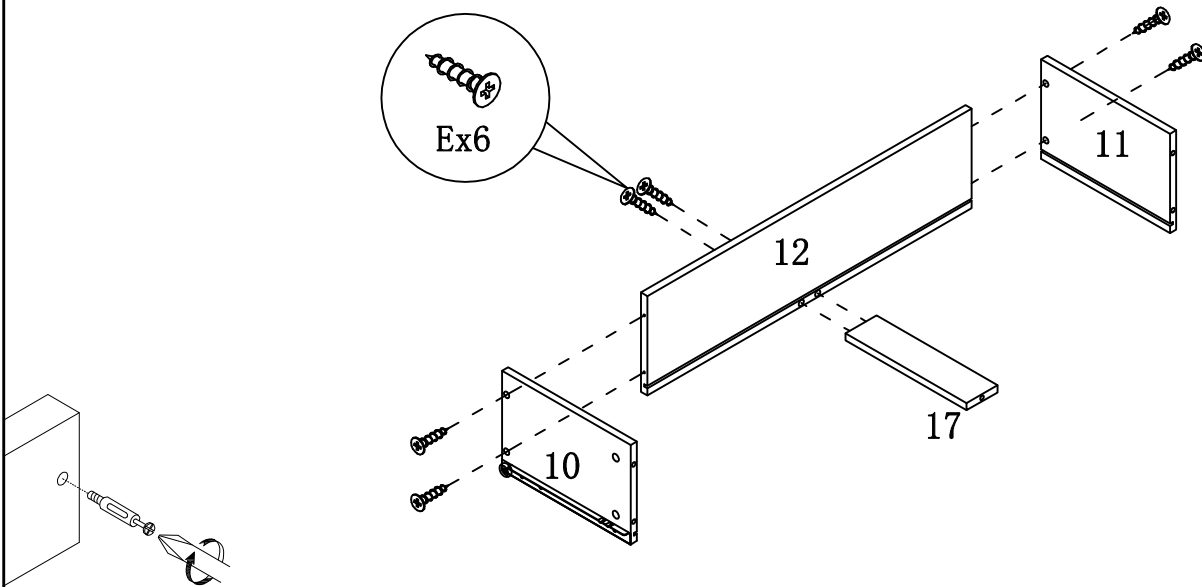
HARDWARE IDENTIFICATIONS/
IDENTIFICATION DU KIT D'ASSEMBLAGE


ITEM NO/NO HARVYETB: TESSAACC/253336

A		L29	33pcs/pces
B		Φ 15	33pcs/pces
C		Φ 8x25	9pcs/pces
D		Φ 22	4pcs/pces
E		Φ 4x30	6pcs/pces
F			4pcs/pces
G		Φ 4x25	4pcs/pces
H		Φ 16	4pcs/pces
I		301C	4pcs/pces
J		Φ 4x16	24pcs/pces
K		ø4.5 × ø1 × 254	1pcs/pce
L		ø14 × 36	1pcs/pce
M		12x12x1	2pcs/pces
N		Φ 5x40	1pcs/pce
O		Φ 4x25	1pcs/pce

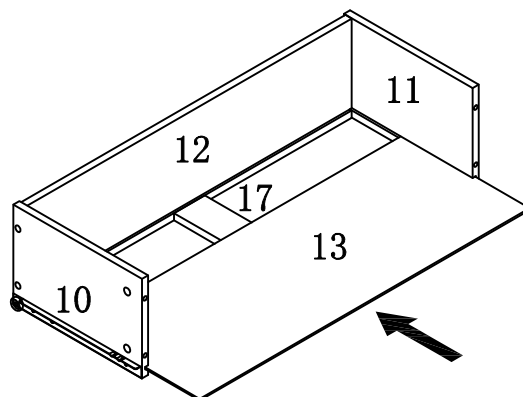
ITEM NO/NO HARVYETB: TESSAACC/253336

STEP 1 / ETAPE 1



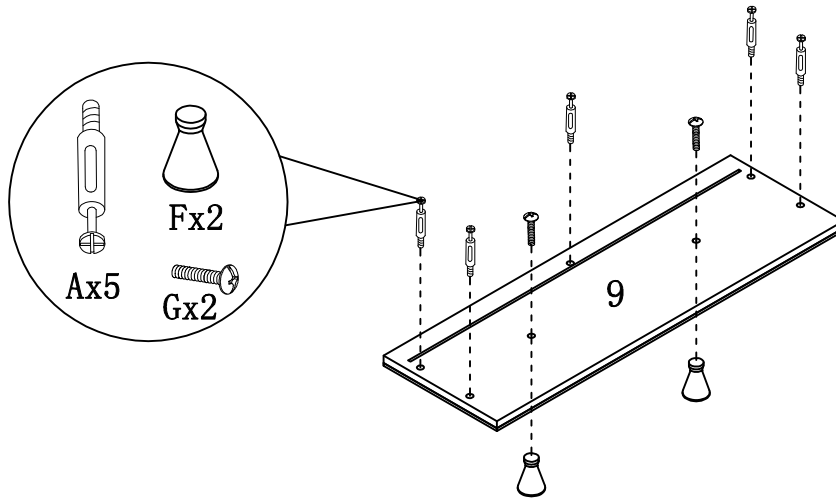

TOOLS REQUIRED (NOT INCLUDED)
OUTILS REQUIS (NON COMPRIS)


STEP 2 / ETAPE 2



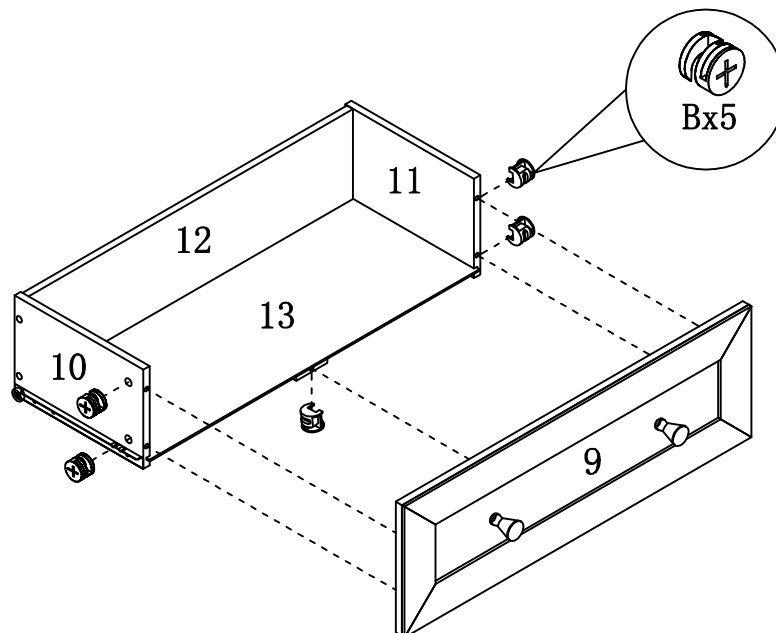
ITEM NO/NO HARVYETB: TESSAACC/253336

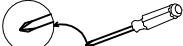
STEP 3 / ETAPE 3




TOOLS REQUIRED (NOT INCLUDED)
OUTILS REQUIS (NON COMPRIS)

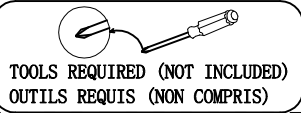
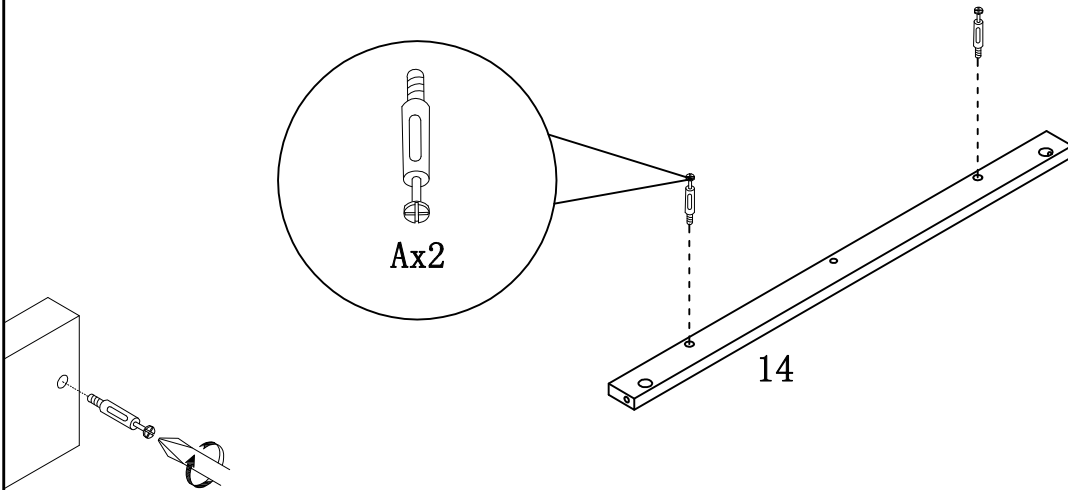
STEP 4 / ETAPE 4



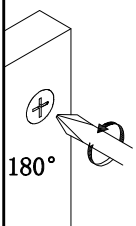
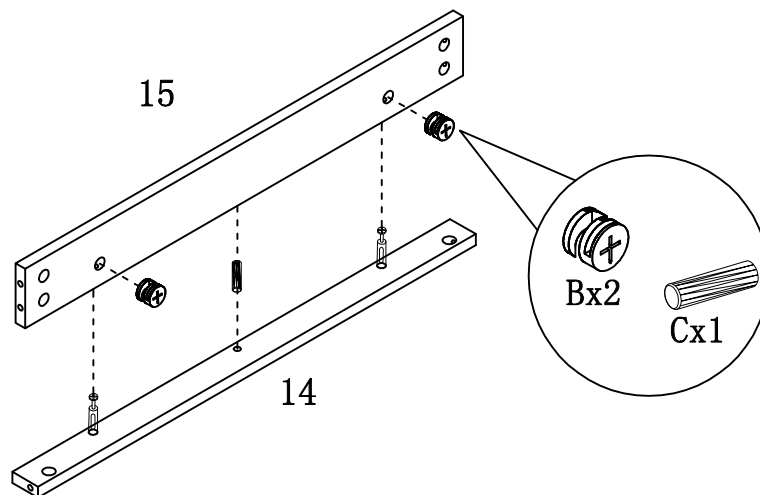

TOOLS REQUIRED (NOT INCLUDED)
OUTILS REQUIS (NON COMPRIS)

ITEM NO/NO HARVYETB: TESSAACC/253336

STEP 5 / ETAPE 5

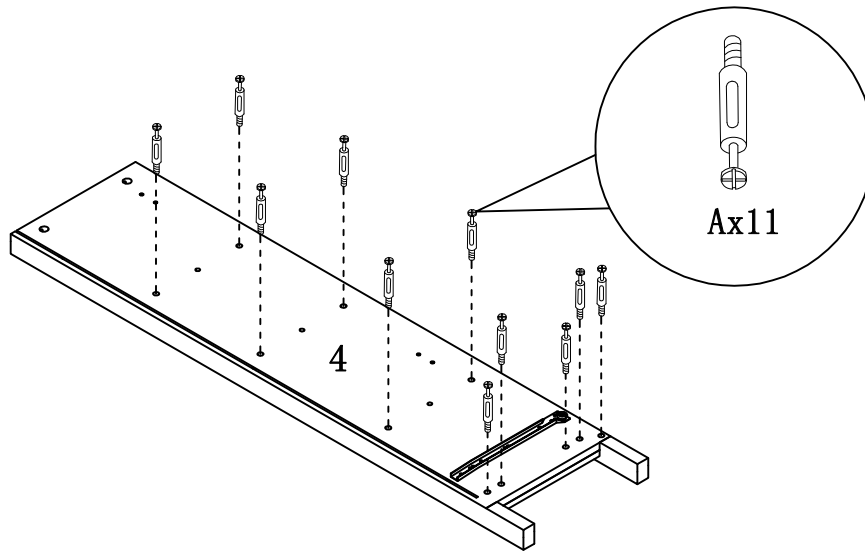


STEP 6 / ETAPE 6

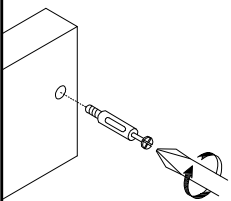
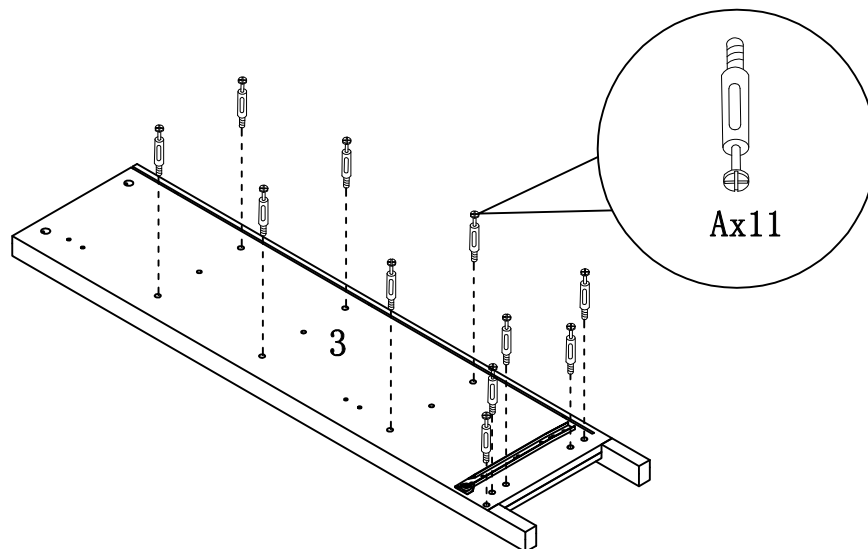


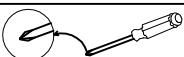
ITEM NO/NO HARVYETB: TESSAACC/253336

STEP 7 / ETAPE 7



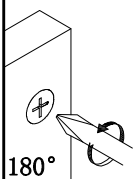
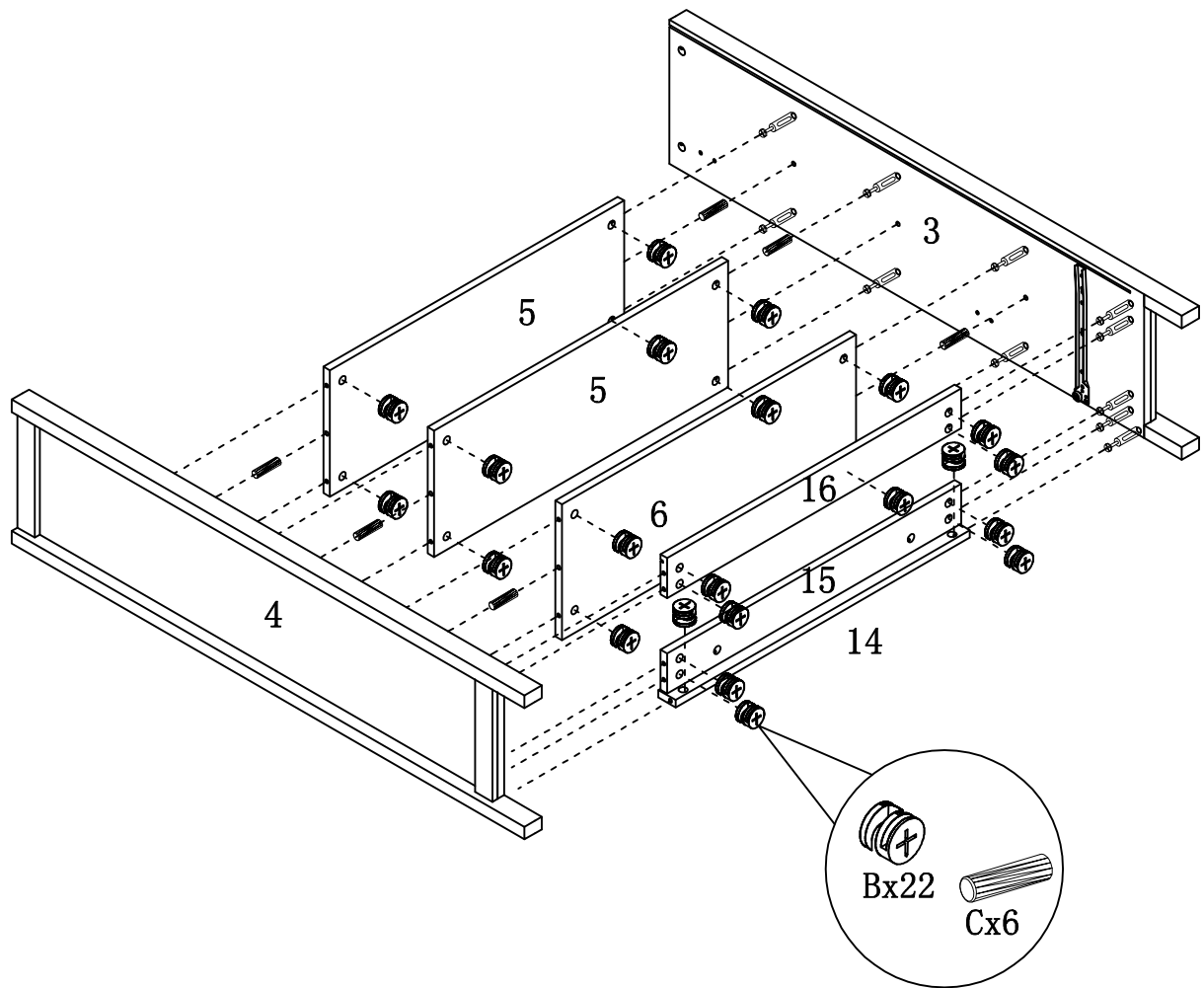
STEP 8 / ETAPE 8




TOOLS REQUIRED (NOT INCLUDED)
OUTILS REQUIS (NON COMPRIS)

ITEM NO/NO HARVYETB: TESSAACC/253336

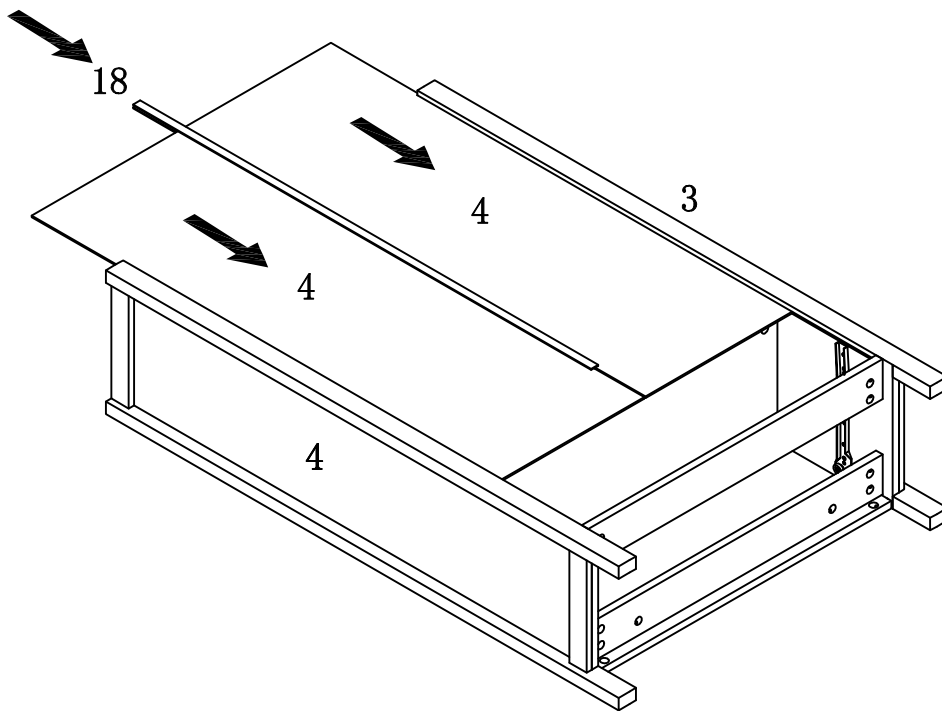
STEP 9 / ETAPE 9



TOOLS REQUIRED (NOT INCLUDED)
OUTILS REQUIS (NON COMPRIS)

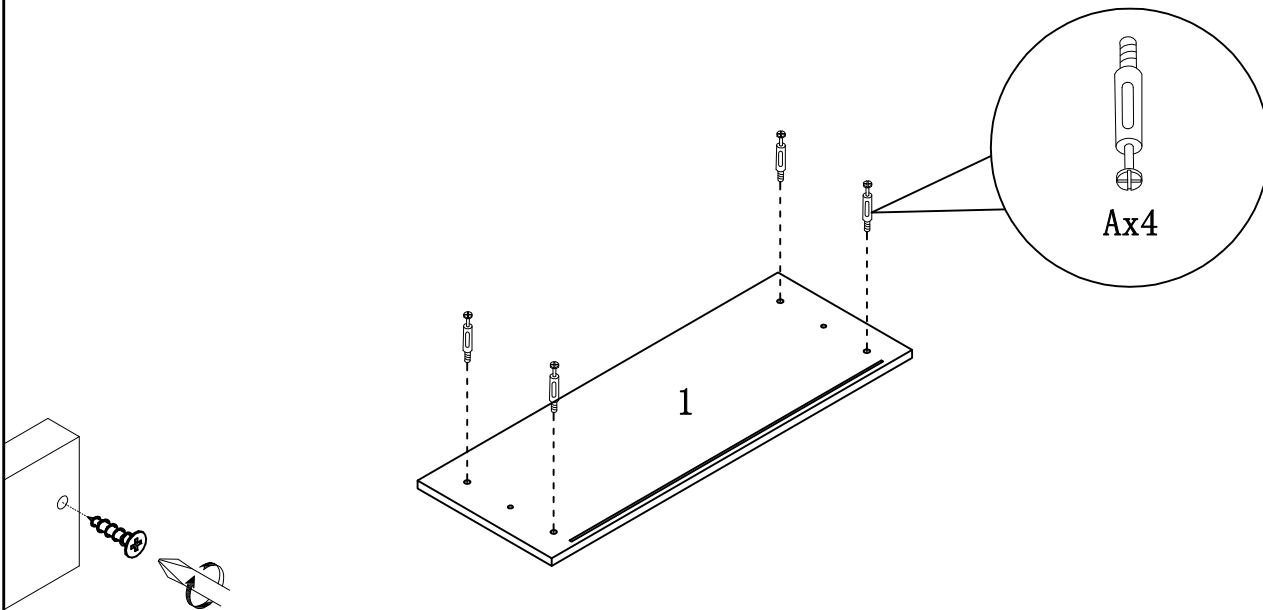
ITEM NO/NO HARVYETB: TESSAACC/253336


STEP 10 / ETAPE 10



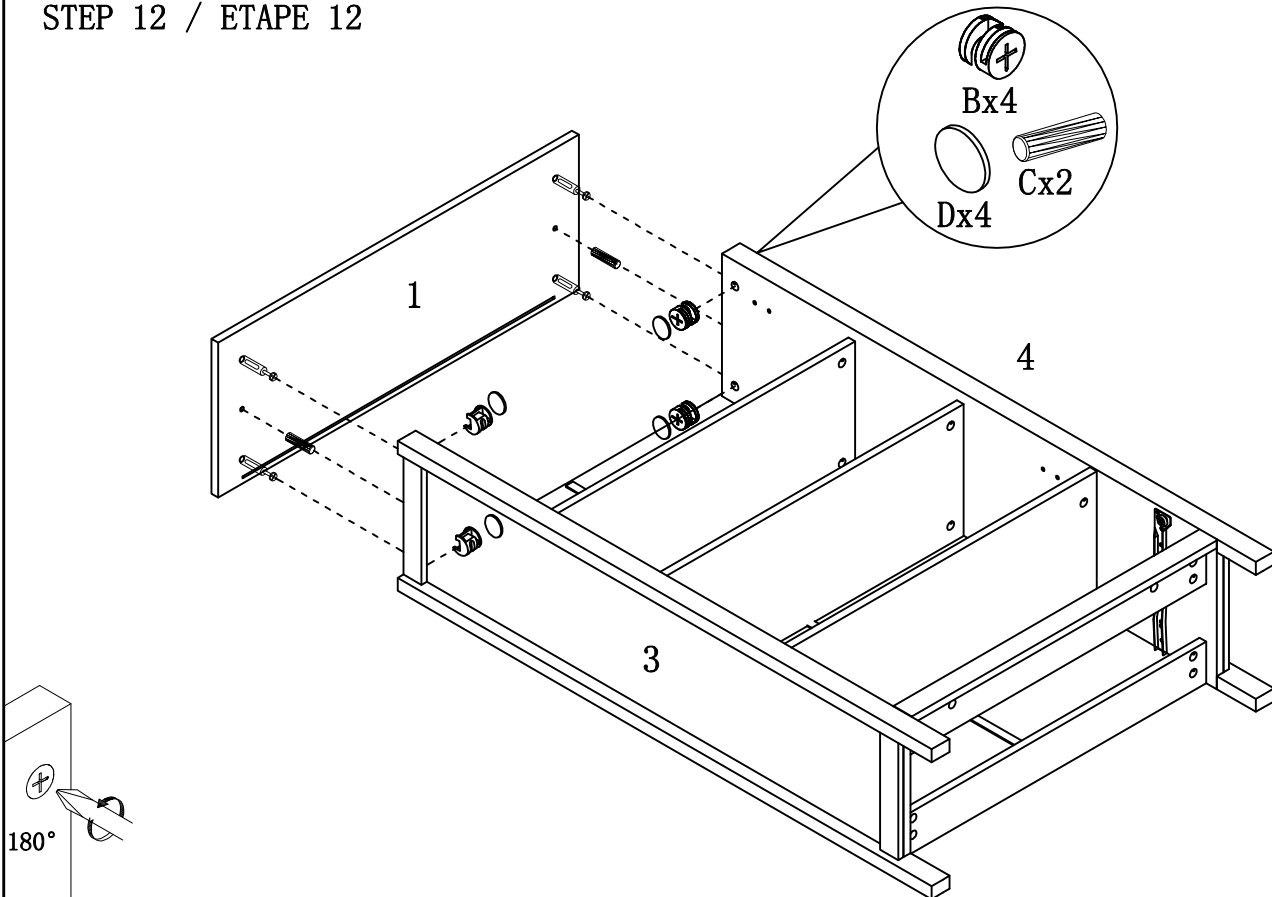
ITEM NO/NO HARVYETB: TESSAACC/253336

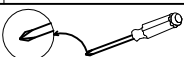
STEP 11 / ETAPE 11




TOOLS REQUIRED (NOT INCLUDED)
OUTILS REQUIS (NON COMPRIS)

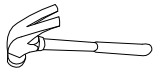
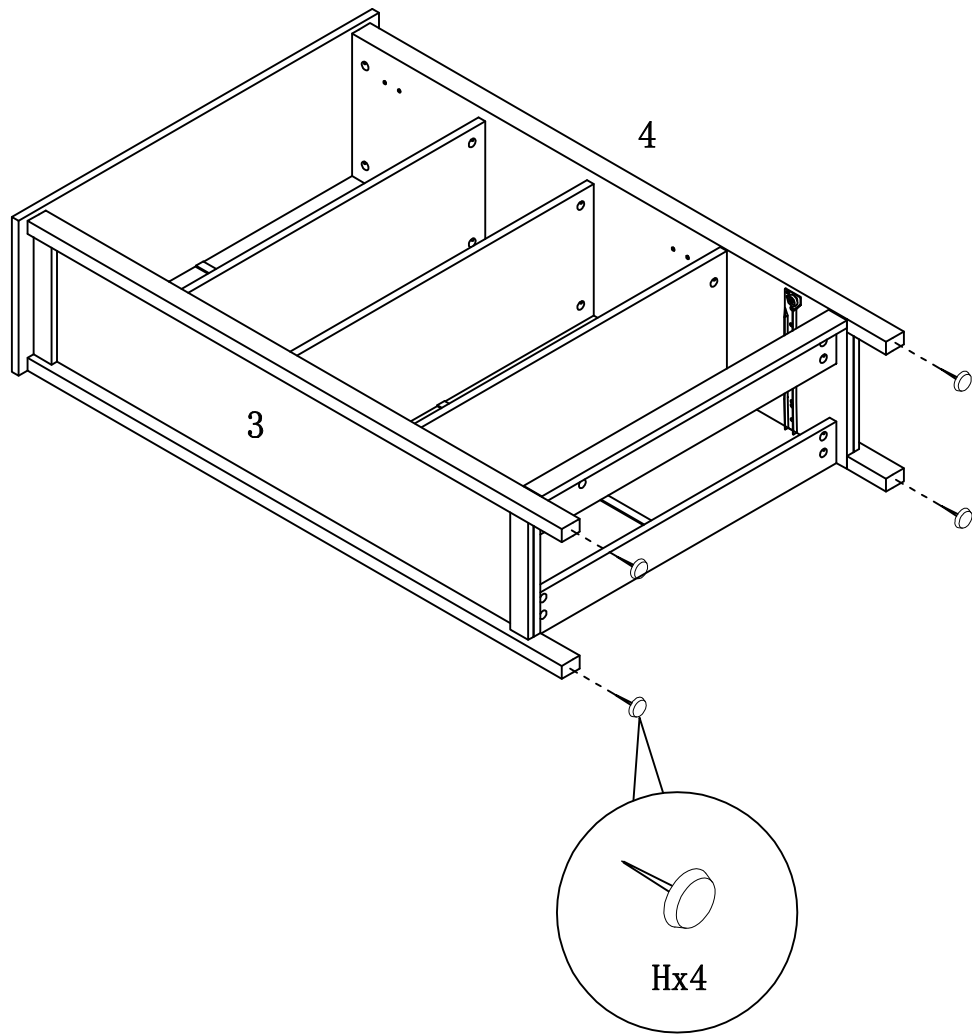
STEP 12 / ETAPE 12




TOOLS REQUIRED (NOT INCLUDED)
OUTILS REQUIS (NON COMPRIS)

ITEM NO/NO HARVYETB: TESSAACC/253336

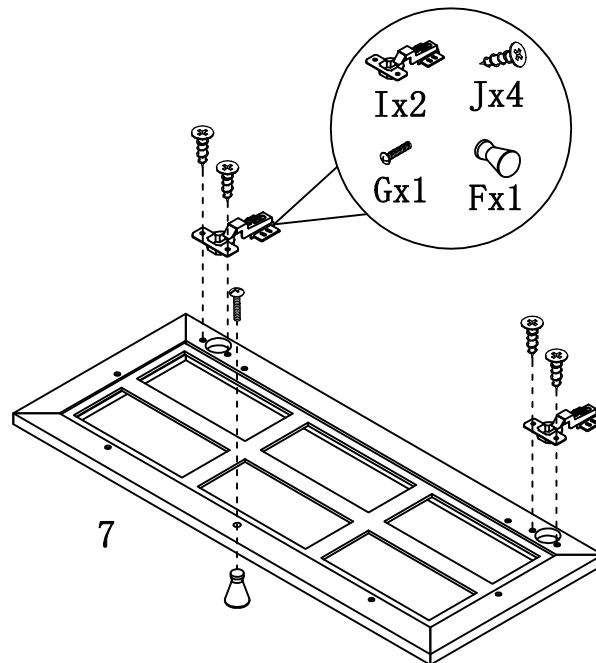
STEP 13 / ETAPE 13



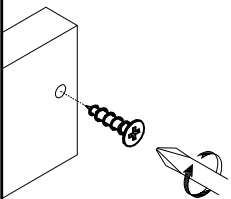
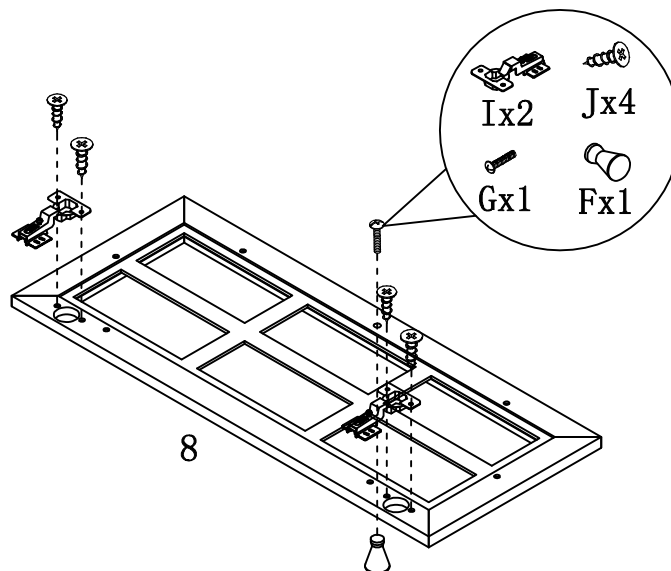
TOOLS REQUIRED (NOT INCLUDED)
OUTILS REQUIS (NON COMPRIS)

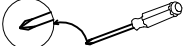
ITEM NO/NO HARVYETB: TESSAACC/253336

STEP 14 / ETAPE 14



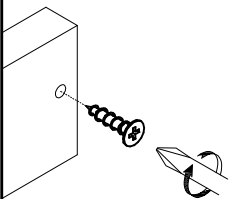
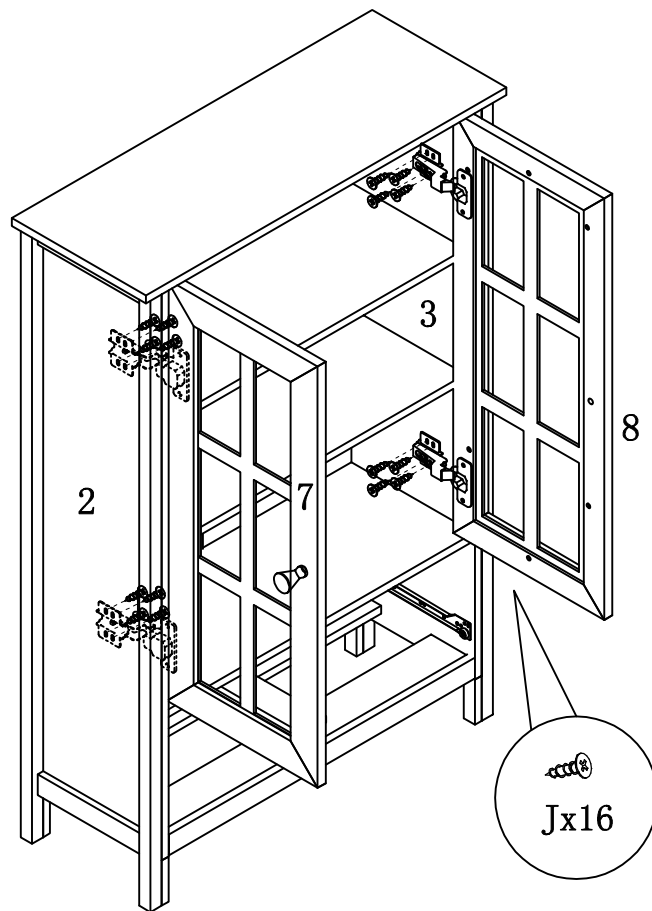
STEP 15 / ETAPE 15

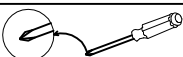



TOOLS REQUIRED (NOT INCLUDED)
OUTILS REQUIS (NON COMPRIS)

ITEM NO/NO HARVYETB: TESSAACC/253336

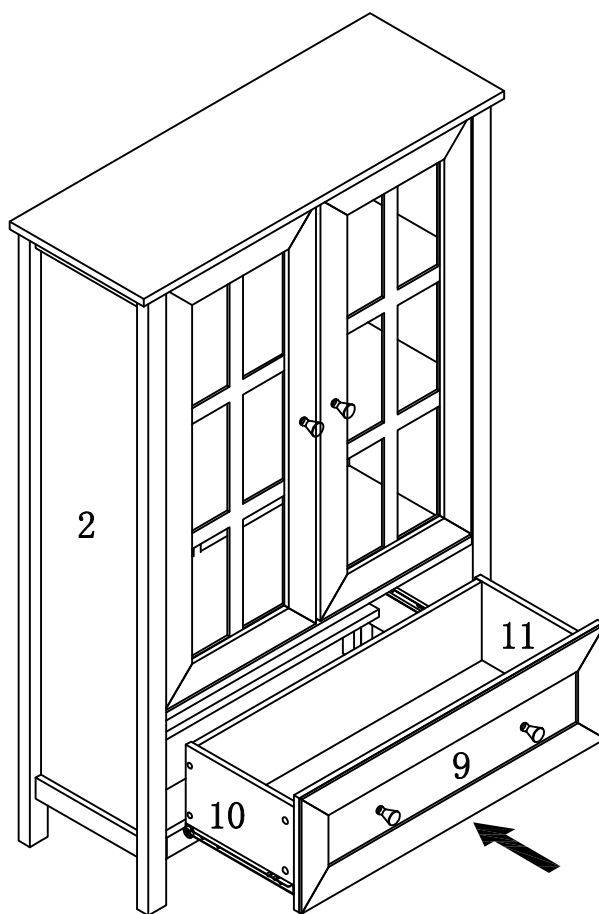
STEP 16/ ETAPE 16




TOOLS REQUIRED (NOT INCLUDED)
OUTILS REQUIS (NON COMPRIS)

ITEM NO/NO HARVYETB: TESSAACC/253336

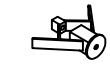
STEP 17/ ETAPE 17



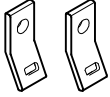
ANTI-TIPPING STRAP INSTRUCTION

Instructions pour sangle anti-basculement

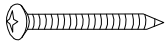
Quincallerie (Incluse):



DRYWALL ANCHOR $\phi 14 \times 36 \times 1$ PCS



Fixation en métal $12 \times 12 \times 1$ X 2PCS



Vis $\phi 5 \times 40$ X 1PCS

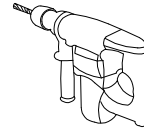


Sangle $\phi 4.5 \times \phi 1 \times 254$ X 1PCS



Vis $\phi 4 \times 25$ X 1PCS

Outils requis (Non inclus):



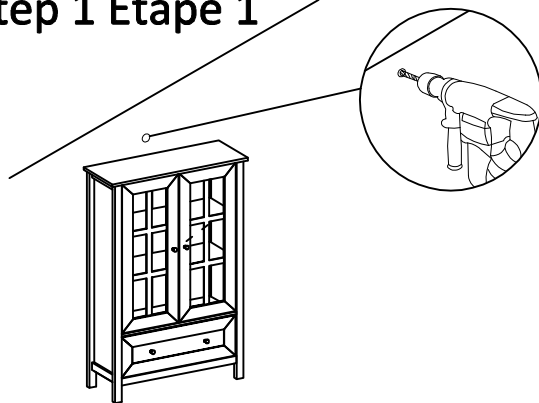
DRILL & DRILL BIT
Perceuse et trépan



LIGHT HAMMER
Marteau léger

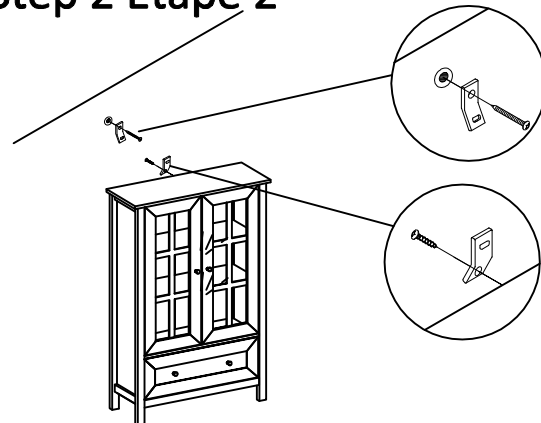
Note: Hardware included only compatible with standard drywalls. :Notez que la quincallerie incluse est compatible avec les ancrages de mur standard

Step 1 Étape 1



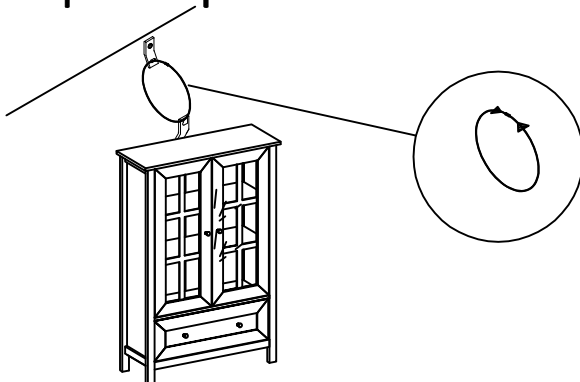
1. Find spot on wall 1" below the top of item.
Placer sur le mur à 1 pouce au-dessus de l'article.
2. Using a drill bit slightly smaller than the gauge of anchor, drill a hole, then place the anchor into wall.
À l'aide d'un trépan légèrement plus petit qu'un ancrage en acier de jauge, percer un trou puis placer l'ancrage dans le mur.

Step 2 Étape 2



1. Screw the metal bracket into the anchor of wall.
Visser la première fixation en métal à l'intérieur de l'ancrage de mur.
2. Screw the second metal bracket into the back of item along the of soleid frame.
Visser la deuxième fixation à l'arrière de l'article.

Step 3 Étape 3



1. Insert strap thru the bracket attached to wall and the second attached to the product.
Insérer la sangle à l'intérieur de la fixation en métal. Elle s'attache facilement sur l'arrière du meuble, l'autre bout étant fixé au mur.
2. Pull tightly: Et puis tirer fermement.