



ASSEMBLY INSTRUCTION/ INSTRUCTION D' ASSEMBLAGE

ITEM NO: B2024BUSB-1 / B2024WHSB-1 STEP BUNKBED -TWIN HEADBOARD, FOOTBOARD & STAIR HANDRAIL SET/
LIT SUPERPOSÉ - ENSEMBLE TÊTE DE LIT, PIED DE LIT ET RAMPE D'ESCALIER LIT JUMEAUX

B2024BUSB-2 / B2024WHSB-2 STEP BUNKBED - TWIN SIDE RAILS & GUARDRAILS/
LIT SUPERPOSÉ - LONGERON LATÉRALES ET GARDE-CORPS LIT JUMEAUX

B2024BUSB-3 / B2024WHSB-3 STEP BUNKBED - STAIRCASE WITH DRAWERS & STAIR BACK PANEL
LIT SUPERPOSÉ - COURT LONGERON GARDE-CORPS ET PANNEAU ARRIÈRE D'ESCALIER

B2024SB-SL - STEP BUNKBED - TWIN SLATS/ LIT SUPERPOSÉ - LATTES DE LIT JUMEAUX

QUINN

Thank you for purchasing this product. Please take time to read and follow the instructions below. Check that you have all parts and hardware before assembly. Parts apparently missing are often found in the packing materials. If you do not have all the parts listed, have your dealer contact us and they will be sent to you immediately.

Merci d'avoir acheté ce produit. Veuillez lire et suivre les instructions ci-dessous. Vérifiez avant le montage que vous avez toutes les pièces et fixations. Les pièces qui semblent manquer se trouvent souvent dans les matériaux d'emballage. Si vous n'avez pas toutes les pièces de la liste, demandez à votre détaillant et nous vous les enverrons immédiatement.

⚠ It is recommended to install protective pads under all legs and supports to avoid damage or scratches when placing furniture on a wood floor or other hard surface, and to limit indentation and prevent discoloration if placing on carpet.

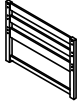
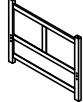
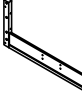
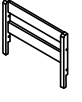

⚠ Il est recommandé de placer des coussins protecteurs sous tous les pieds et toutes les bases des meubles pour éviter d'endommager ou d'égratigner les planchers en bois ou autres surfaces dures, et pour limiter l'empreinte et empêcher la décoloration quand les meubles reposent sur la moquette.

⚠ Hardware may loosen over time. Periodically check to make sure all connections are tight. Re-tighten if necessary.



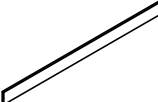
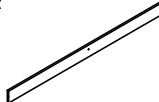
⚠ Le matériel peut se desserrer au fil du temps. Vérifiez périodiquement que toutes les connexions sont serrées. Serrer à nouveau si nécessaire.

PART LIST / LISTE PIECES

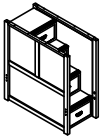

B2024BUSB-1 / B2024WHSB-1

A 	B 	D 	G 	K 
Upper Headboard/ Tête de lit du bas -1pc	Lower Headboard/ Tête de lit du bas -1pc	Upper Footboard/ Marchepied supérieur -1pc	Short Guard Rail/ Court Longeron Garde-Corps -1pc	Stair Handrail Set/ Ensemble de mains courantes d'escalier - 1pc


B2024BUSB-2 / B2024WHSB-2

C 	E 	I 	F 
Upper Guard Rail/ Garde-corps supérieur - 4pcs	Guard Rail Support/ Support de garde-corps -2 pcs	Lower Side Rail/ Longeron latéral inférieur -2pcs	Upper Side Rail/ Longeron latéral supérieur -2pcs


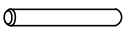



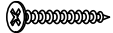


B2024BUSB-3 / B2024WHSB-3

H 	J 
Staircase With Drawers - 1set/ Escalier avec tiroirs - 1set	Stair Back Panel - 1pc/ Panneau arrière d'escalier - 1pc

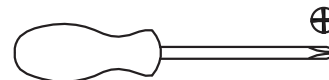
B2024SB-SL

Q 
Slats Roll - 2sets/ Rouleau de lattes - 2sets (14pcs/set)

HARDWARE LISTS / LISTE DE QUINCAILLERIE

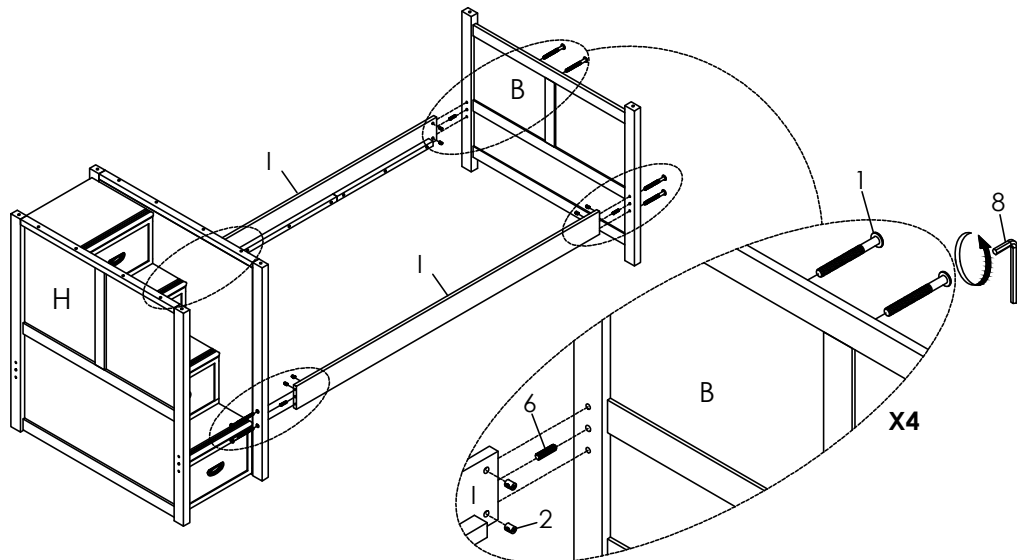
NO	SKETCH	DESCRIPTION	SIZE	Q'TY	NO	SKETCH	DESCRIPTION	SIZE	Q'TY
1		BOLTS/ BOULON	Ø1/4 " x 3-1/8"	24 PCS	5		METAL DOWEL / GOUJON MÉTALLIQUE	Ø3/8" x 3-1/2"	6 PCS
2		BARREL NUT/ DOIGTS EN TRAVERS	Ø1/4 " x 1/2"	24 PCS	6		WOOD DOWEL / GOUJON EN BOIS	Ø3/8" x 1-1/2"	20 PCS
3		BOLTS/ BOULON	Ø1/4 " x 1-3/4"	10 PCS	7		WOOD SCREW /VIS	M4 x 1-1/4"	56 PCS
4		BOLTS/ BOULON	Ø1/4 " x 1-1/4"	8 PCS	8		ALLEN KEY / CLÉ ALLEN	5/32" X 2-1/4"	1 PC

**ABOVE HARDWARE ARE PACKED IN # B2024BUSB-1 / B2024WHSB-1 FOR ASSEMBLY
LE MATÉRIEL CI-DESSUS EST EMBALLÉ DANS B2024BUSB-1 / B2024WHSB-1 POUR L'ASSEMBLAGE
**SCREW DRIVER (NOT PROVIDED) / TOURNEVIS (NON FOURNI)



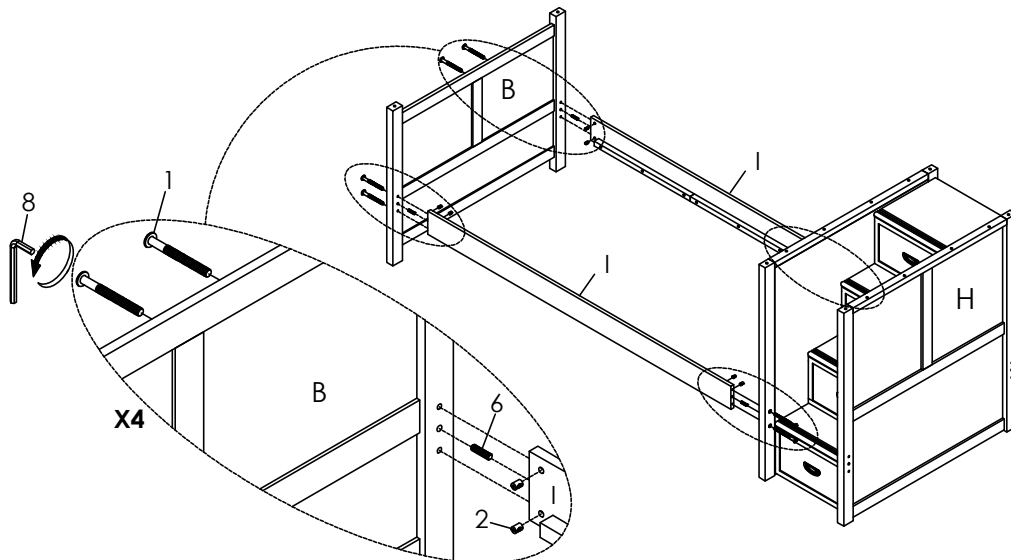
STEP 1A/ÉTAPE 1A

DO NOT TIGHTEN BOLTS UNTIL COMPLETELY ASSEMBLED.
NE PAS SERRER LES VIS ET LES BOULONS JUSQU'À CE QUE LE MONTAGE SOIT COMPLETMENT TERMINE.



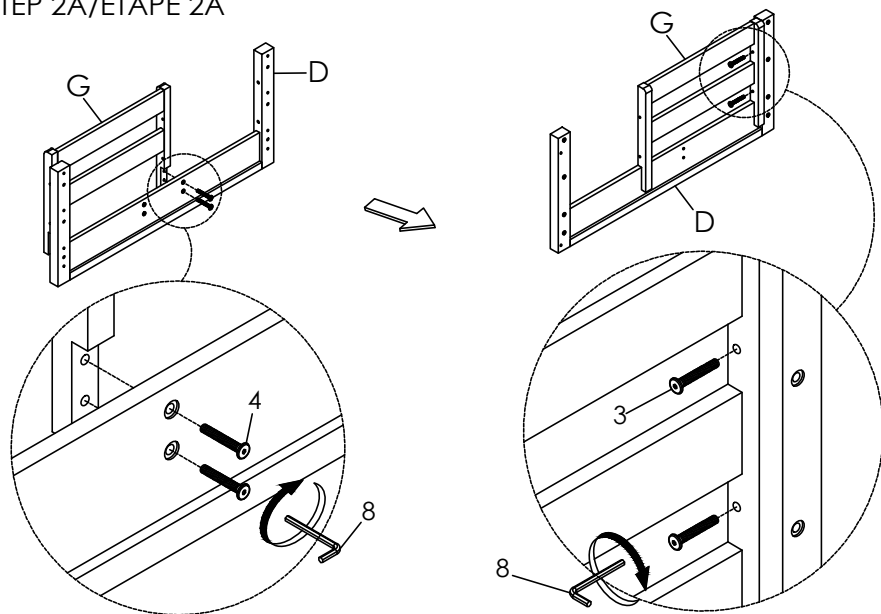
Ladder on left side/Échelle sur le côté gauche

STEP 1B/ÉTAPE 1B



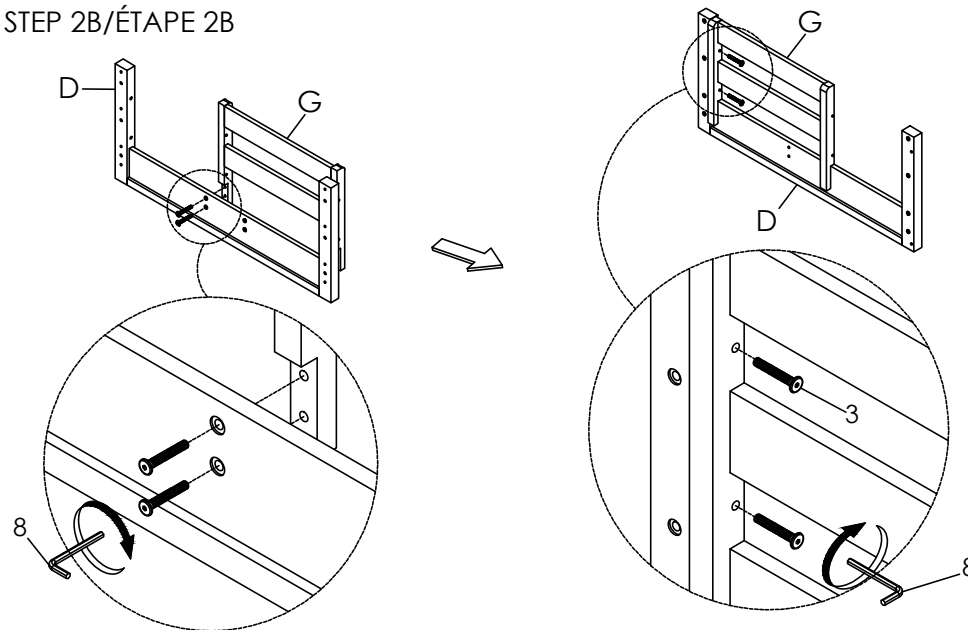
Ladder on right side/Échelle sur le côté droit

STEP 2A/ÉTAPE 2A



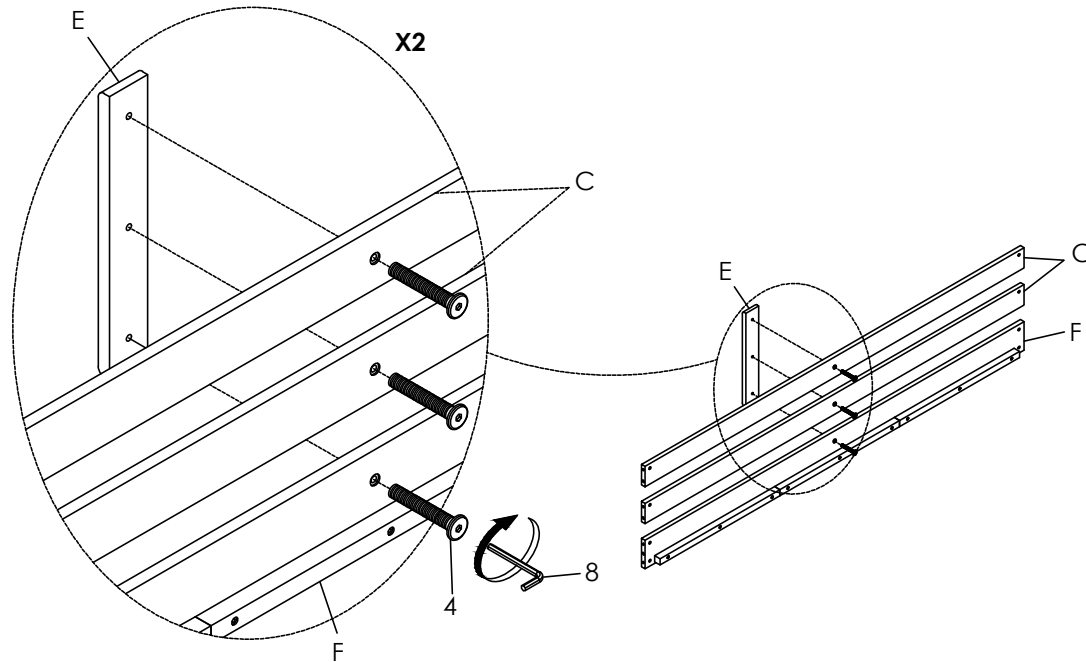
Ladder on left side/Échelle sur le côté gauche

STEP 2B/ÉTAPE 2B

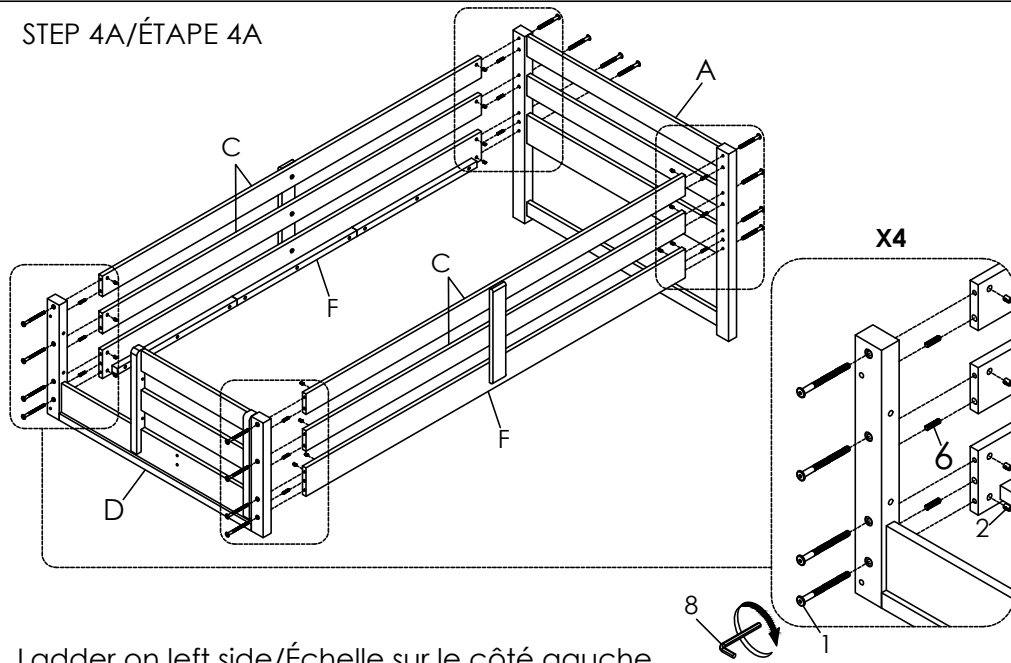


Ladder on right side/Échelle sur le côté droit

STEP 3/ÉTAPE 3

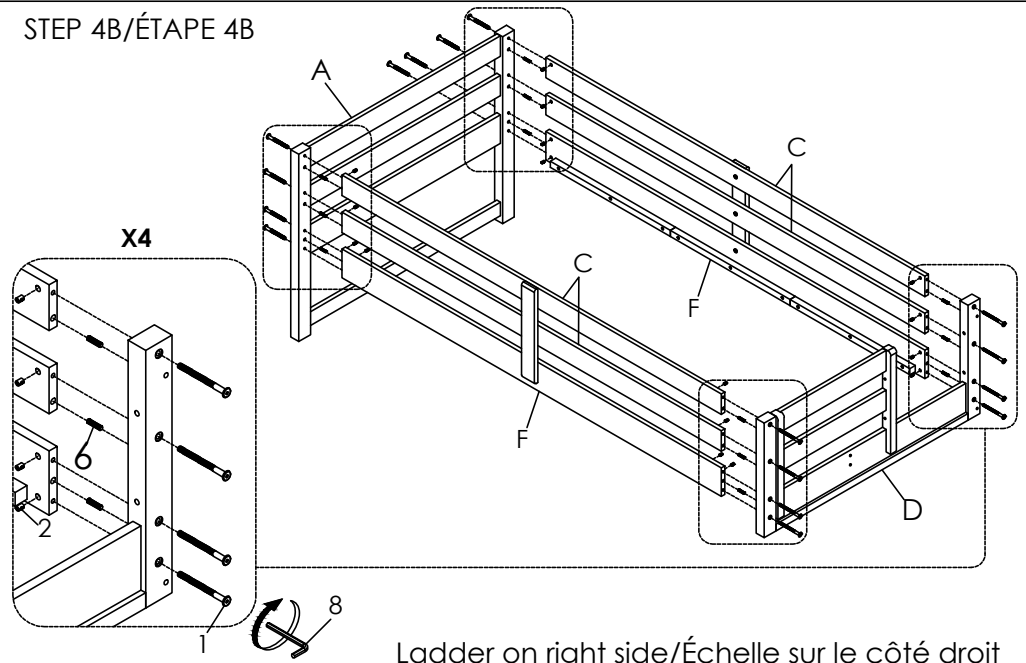


STEP 4A/ÉTAPE 4A



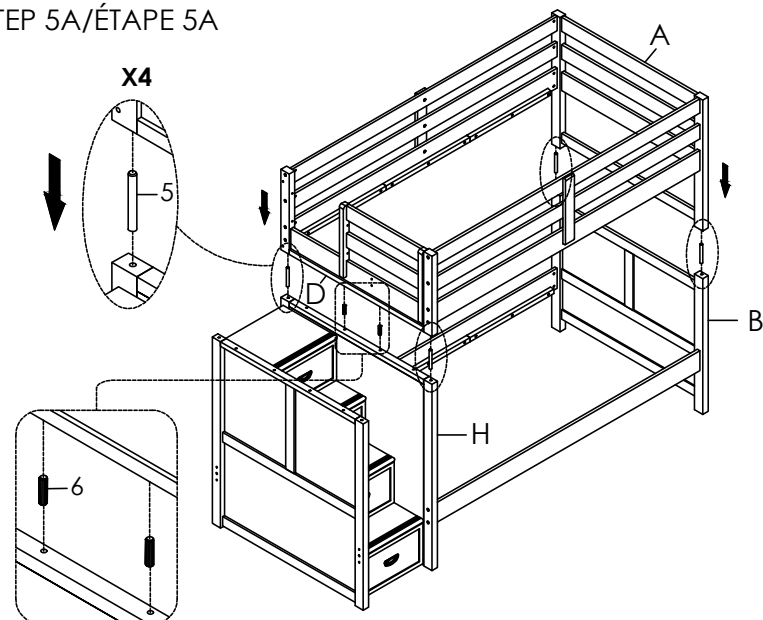
Ladder on left side/Échelle sur le côté gauche

STEP 4B/ÉTAPE 4B



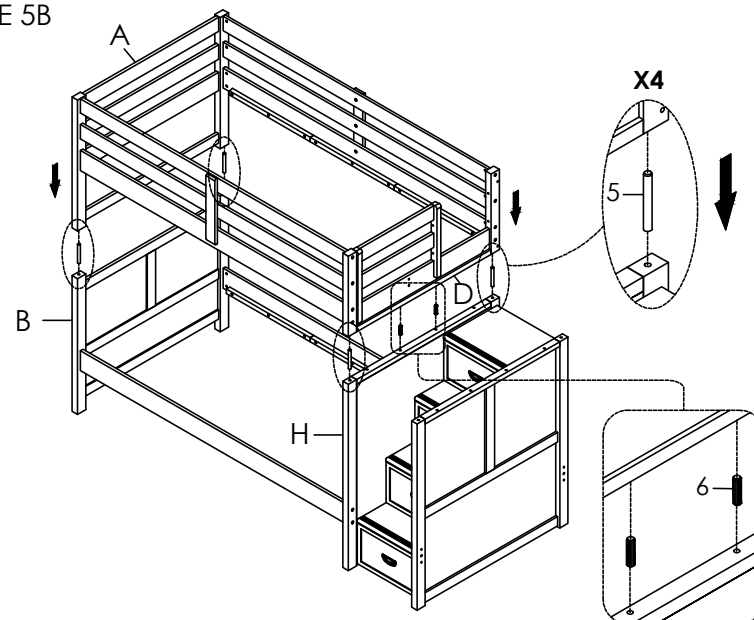
Ladder on right side/Échelle sur le côté droit

STEP 5A/ÉTAPE 5A



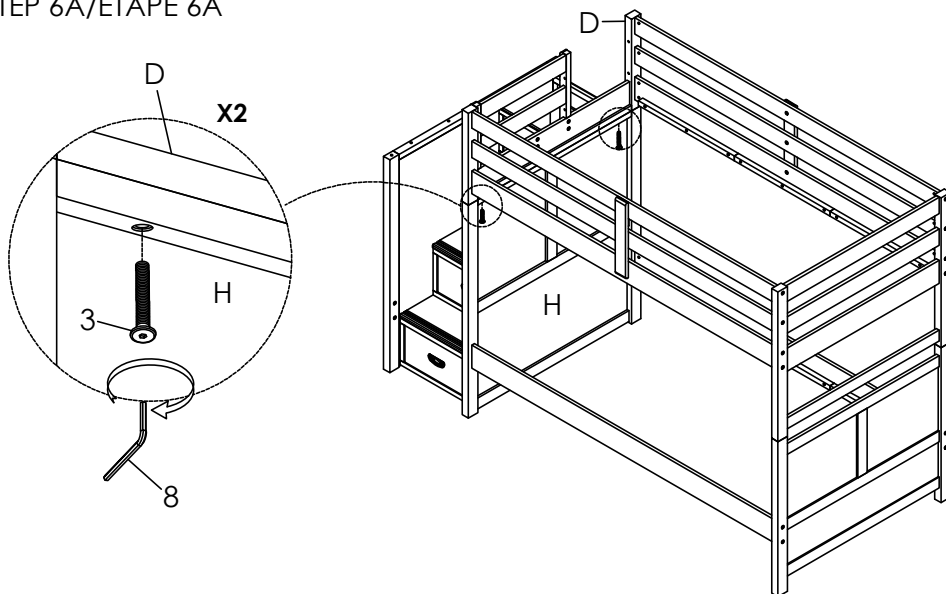
Ladder on left side/Échelle sur le côté gauche

STEP 5B/ÉTAPE 5B



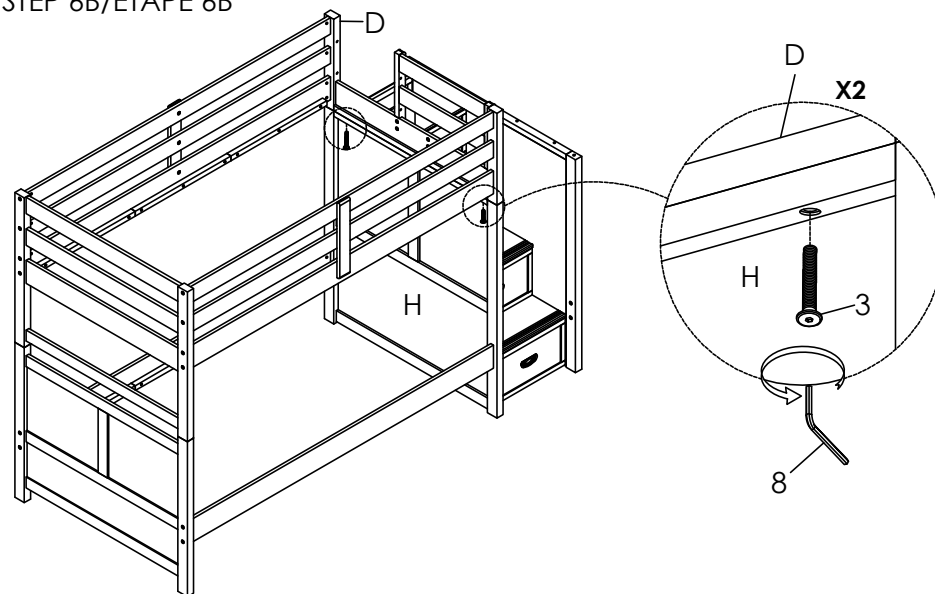
Ladder on right side/Échelle sur le côté droit

STEP 6A/ÉTAPE 6A



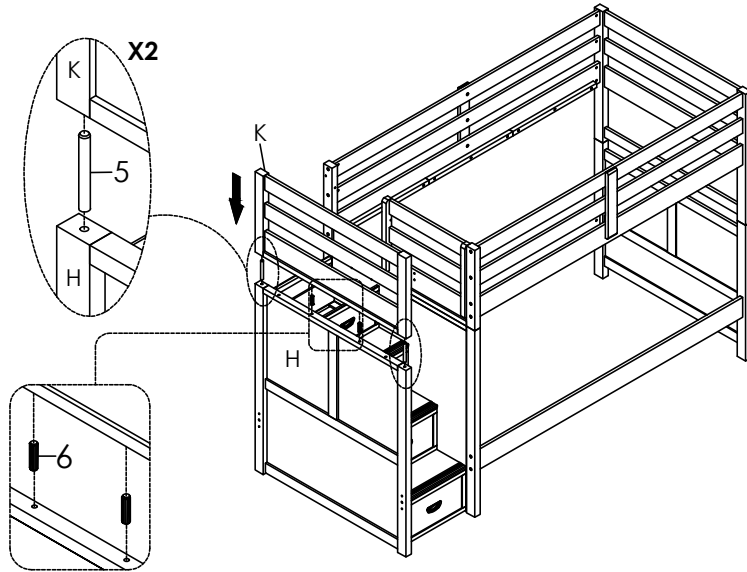
Ladder on left side/Échelle sur le côté gauche

STEP 6B/ÉTAPE 6B



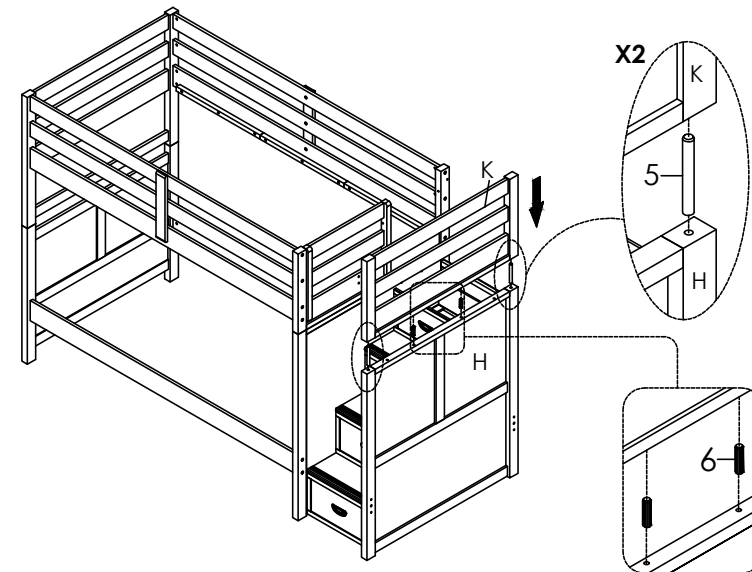
Ladder on right side/Échelle sur le côté droit

STEP 7A/ÉTAPE 7A



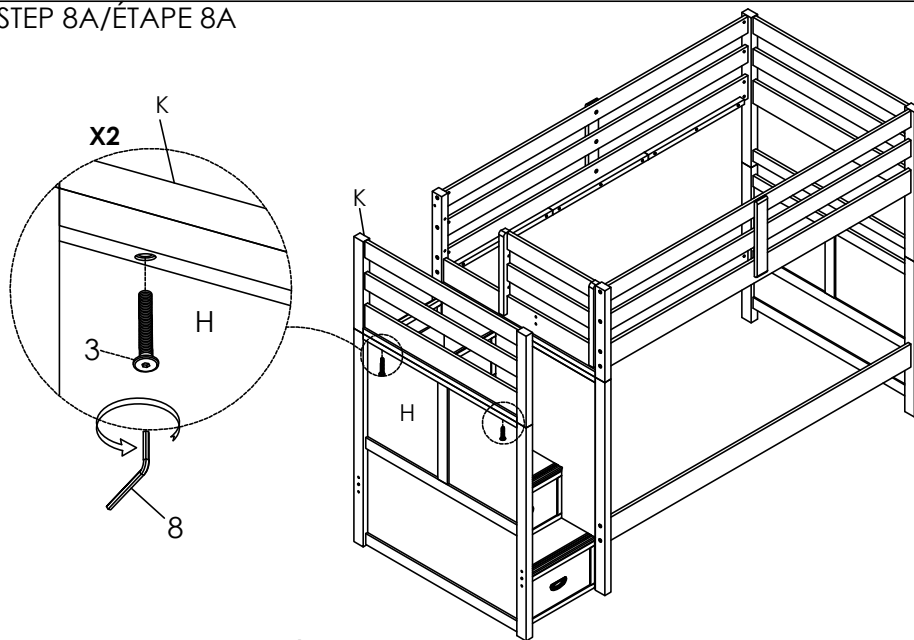
Ladder on left side/Échelle sur le côté gauche

STEP 7B/ÉTAPE 7B



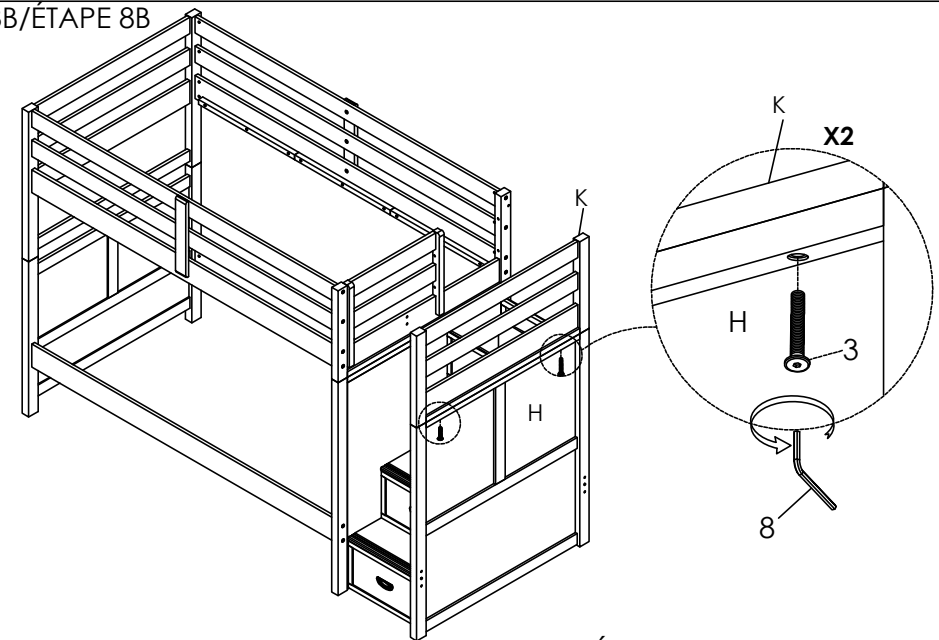
Ladder on right side/Échelle sur le côté droit

STEP 8A/ÉTAPE 8A



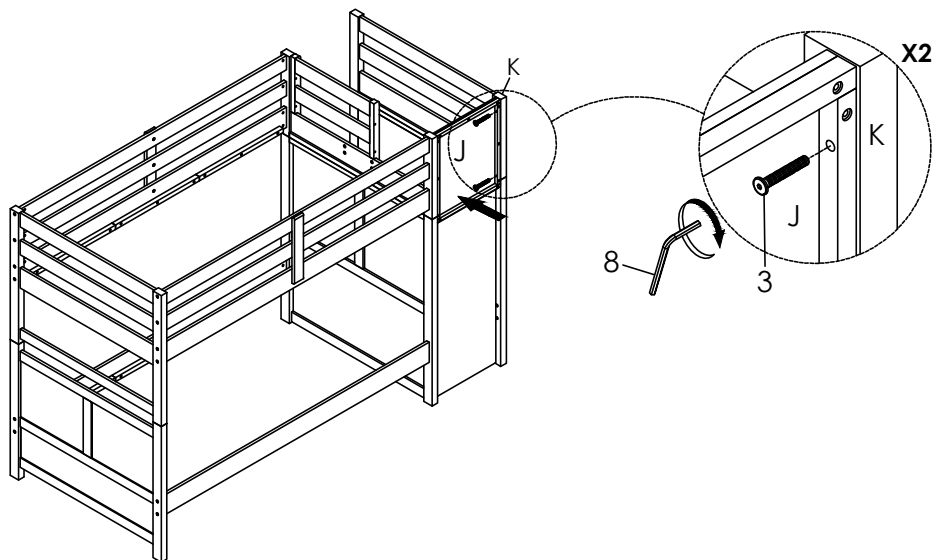
Ladder on left side/Échelle sur le côté gauche

STEP 8B/ÉTAPE 8B



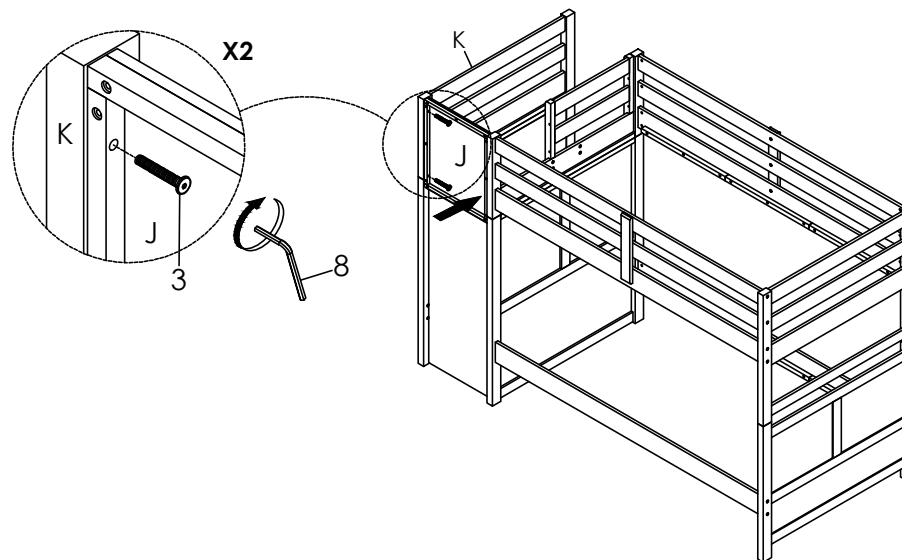
Ladder on right side/Échelle sur le côté droit

STEP 9A/ÉTAPE 9A



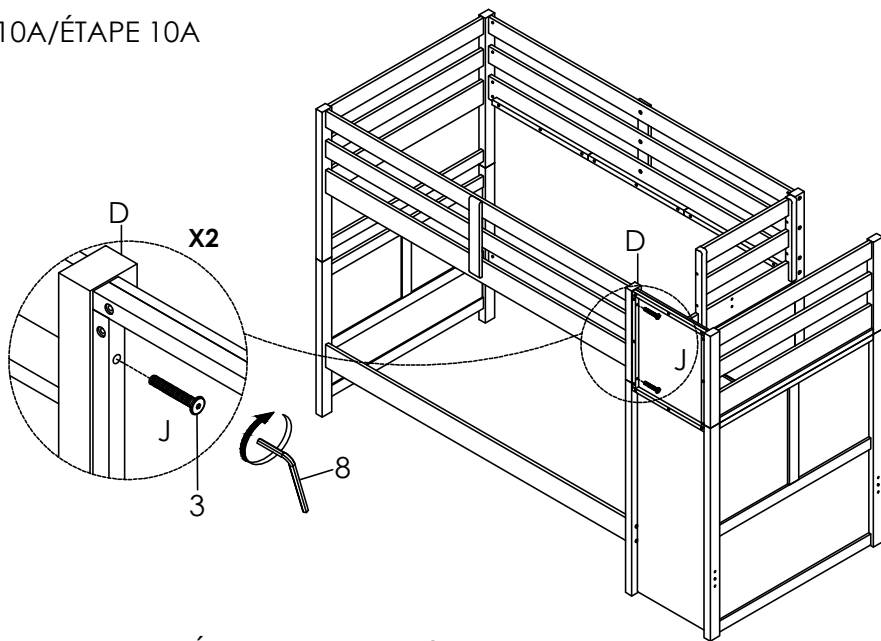
Ladder on left side/Échelle sur le côté gauche

STEP 9B/ÉTAPE 9B



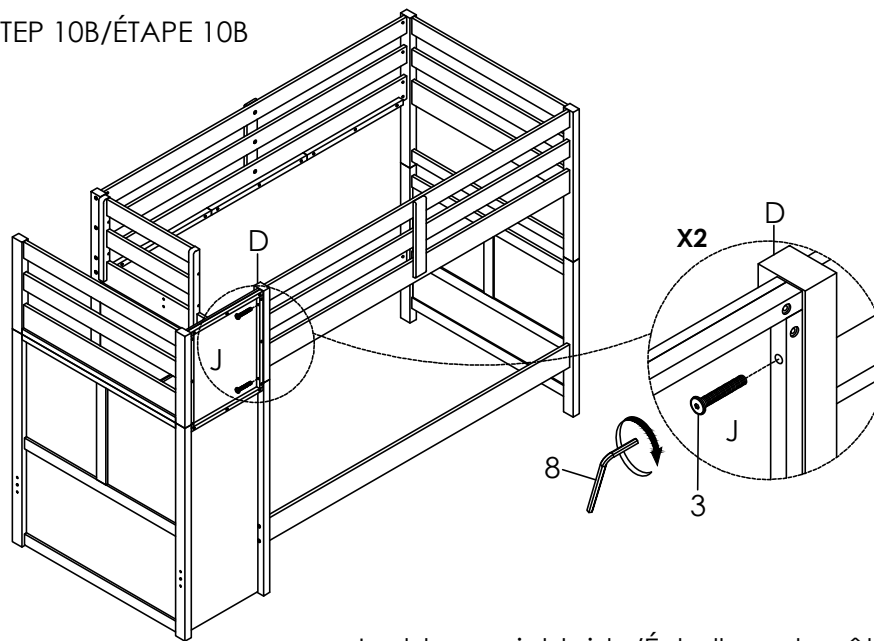
Ladder on right side/Échelle sur le côté droit

STEP 10A/ÉTAPE 10A



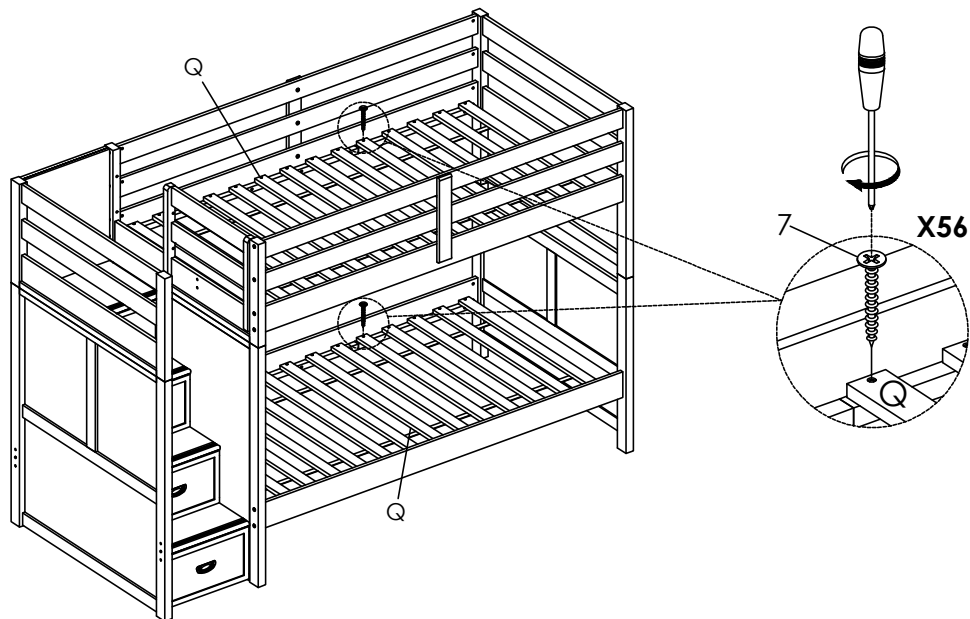
Ladder on left side/Échelle sur le côté gauche

STEP 10B/ÉTAPE 10B



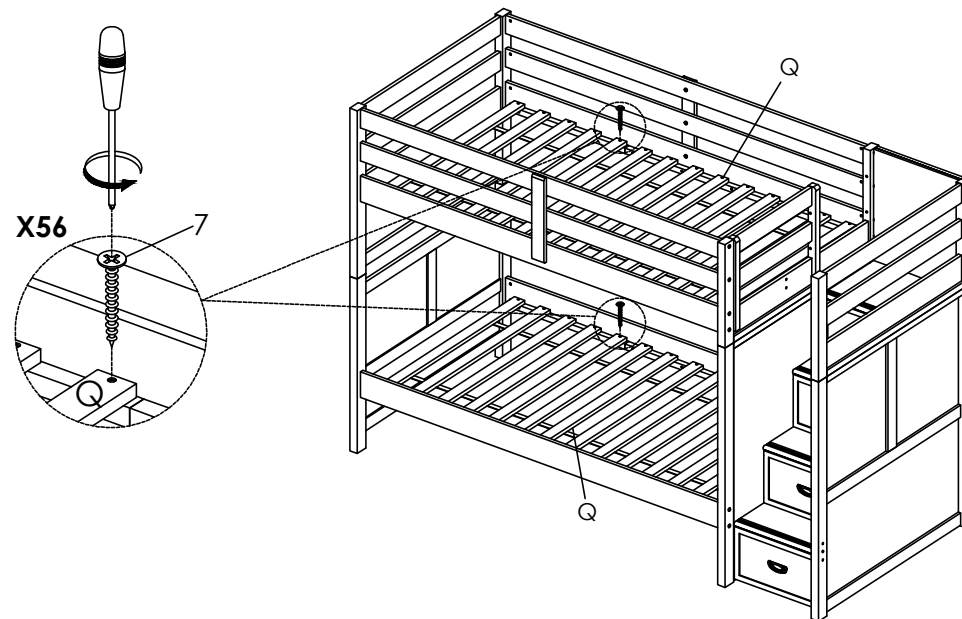
Ladder on right side/Échelle sur le côté droit

STEP 11A/ÉTAPE 11A



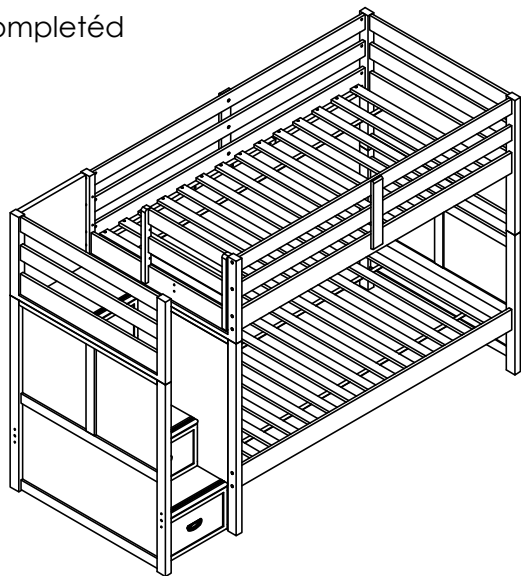
Ladder on left side/Échelle sur le côté gauche

STEP 11B/ÉTAPE 11B



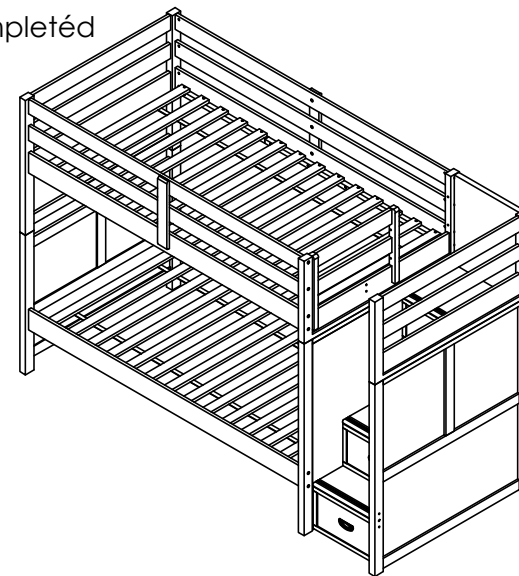
Ladder on right side/Échelle sur le côté droit

Completed/Complété



Ladder on left side/Échelle sur le côté gauche

Completed/Complété



Ladder on right side/Échelle sur le côté droit



SAFETY WARNING

Homelegance puts your child's safety as a Top Priority. Our bunk beds have been tested by an independent laboratory and certified to be in compliance with ASTM F1427, "Standard Consumer Safety Specification for Bunk Beds" and U.S. Government specifications 16 Code of Federal Regulations, Parts 1213 and 1513.

1. Follow the information on the warnings appearing on the upper bunk end structure and on the carton. Do not remove warning label from bed.
 2. Always use the recommended size mattress or / and mattress support to help prevent the likelihood of entrapment or falls.
 3. Surface of mattress must be at least 5 inches below the upper edge of guardrails.
 4. Do not allow children less than 6 years of age to use the upper bunk.
 5. Periodically check and ensure that the guardrail, ladder and other components are in their proper position, free from damage and that all connectors are tight.
 6. Prohibit horseplay on or under the bed and prohibit jumping on the bed.
 7. Always use the ladder for entering and leaving the upper bunkbed.
 8. Do not use substitute parts. Contact manufacturer or dealer for replacement parts.
 9. Use of a night light may provide added safety precaution for a child using upper bunk.
 10. Always use guardrails on both long sides of the upper bunk.
 11. If the bunk bed will be placed next to a wall, the guardrail that runs the full length of the bed should be placed against the wall to prevent entrapment between the bed and the wall.
 12. The use of water or sleep flotation mattress is prohibited.
 13. Keep these instructions for future reference.
 14. Use only mattress which is 75" x 37"-39" x 6" on upper bunk and for the bottom bunk required 75" x 37"-39" x 10" mattress.
 15. Prohibit more than one person on upper bunk.
- STRANGULATION HAZARD:**
16. Never attach or hang items to any part of the bunk bed that are not designed for use with the bed ;for example, but not limited to, hooks, belts, and jump ropes.



Avertissements liés à la sécurité

Homelegance met la sécurité de votre enfant comme une priorité absolue. Nos lits superposés ont été testés par un laboratoire indépendant et certifié conforme ASTM F1427, "Standard Consumer Safety Specification pour lits superposés" et le gouvernement américain et Code Spécifications 16 des Régulations Fédéral, parties 1213 et 1513 .

1. Respecter les indications qui se trouvent sur les avertissements placés sur l'extrémité du lit supérieur et sur le carton d'emballage. Ne pas enlever l'étiquette d'avertissement du lit.
2. Toujours utiliser la taille ou le support de matelas recommandés pour éviter le risque de coincement ou de chute.
3. La surface du matelas doit être au moins 5 pouces en dessous du bord supérieur des rails de sécurité.
4. Ne pas permettre aux enfants de moins de 6 ans d'utiliser le lit supérieur.
5. Vérifier périodiquement la barre de sécurité, l'échelle et les autres pièces pour s'assurer qu'elles sont dans la bonne position, qu'elles ne sont pas endommagées et que tous les raccords sont bien serrés.
6. Ne pas permettre les jeux violents sur le lit et en dessous du lit, et ne pas permettre de sauter sur le lit.
7. Toujours utiliser l'échelle pour atteindre le lit supérieur et en sortir.
8. Ne pas utiliser de pièces de substitution. Communiquer avec le fabricant ou le vendeur pour obtenir des pièces de rechange.
9. L'utilisation d'une lumière de nuit peut servir de mesure de précaution supplémentaire pour un enfant utilisant le lit supérieur.
10. Toujours utiliser les barres de sécurité sur les deux côtés du lit supérieur.
11. Si le lit superposé est placé près d'un mur, le rail de sécurité situé sur toute la longueur du lit doit être placé contre le mur pour éviter de se retrouver coincer entre le lit et le mur.
12. Il est interdit d'utiliser un matelas d'eau ou de flottaison.
13. Conserver ces instructions pour référence ultérieure.
14. Utilisez uniquement un matelas avec un matelas 75" x 37"-39" x 6" sur le lit supérieur et pour le lit inférieur 75" x 37"-39" x 10".
15. Ne pas autoriser plus d'une personne à la fois sur le lit supérieur.

RISQUE D'ÉTRANGLEMENT :

16. Ne fixez ou n'accrochez jamais sur le lit un objet qui n'est pas conçu aux fins d'utilisation avec le lit; par exemple, des crochets, des ceintures et des cordes à sauter.