

# ASSEMBLY INSTRUCTIONS/NOTICE D'ASSEMBLAGE

## DESCRIPTION : PAGE KING BED/TRÈS GRAND LIT PAGE

### ITEM NO: PAGECKBD & PAGEGKBD & PAGEAKBD

#### IMPORTANT NOTES / NOTE IMPORTANTE:

.Place all wooden parts on a clean and smooth surface such as a rug or carpet to avoid scratching the parts.

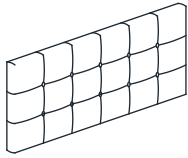
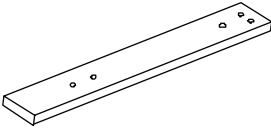
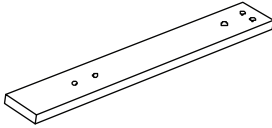
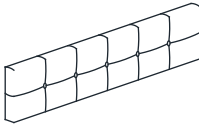
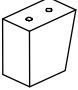
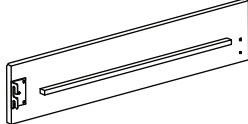
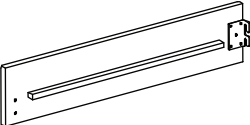
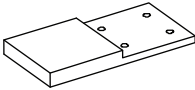
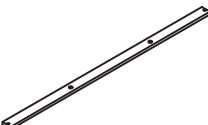

/ Placer toutes les pièces en bois sur une surface propre et lisse, telle qu'un tapis ou une moquette, afin d'éviter de rayer les pièces.

.Kindly follow the assembly instructions step by step . / Suivre les instructions du montage étape par étape.

.Do not tighten all screws and bolts until the product is fully assembled./ Attendre que le produit soit complètement assemblé avant de serrer toutes les vis et tous les boulons.

.Keep all hardware parts out of reach of children./Garder toutes les pièces du matériel hors de portée des enfants.

#### PARTS IDENTIFICATION / IDENTIFICATION DES PIÈCES

<b>A</b> 	<b>B</b> 	<b>C</b> 
<b>Head Board (1 pc)</b> <b>Tête de lit (1 pce)</b>	<b>Right Headboard Leg (1 pc)</b> <b>Pied droit de la tête de lit (1 pce)</b>	<b>Left Headboard Leg (1 pc)</b> <b>Pied gauche de la tête de lit (1 pce)</b>
<b>D</b> 	<b>E</b> 	<b>F</b> 
<b>Foot Board (1 pc)</b> <b>Pied de lit (1 pce)</b>	<b>Leg (2 pcs)</b> <b>Pied ( 2 pces)</b>	<b>Left Bed Rail (2 pcs)</b> <b>Montant de lit gauche (2 pces)</b>
<b>G</b> 	<b>H</b> 	<b>I</b> 
<b>Right Bed Rail (2 pcs)</b> <b>Montant de lit droit (2 pces)</b>	<b>Bed Rail Support (2 pcs)</b> <b>Support des montants de lit (2 pces)</b>	<b>Bed Slat (5 pcs)</b> <b>Lattes de lit (5 pces)</b>
<b>J</b> 		
<b>Bed Slat Support (10 pcs)</b> <b>Support des lattes de lit (10 pces)</b>		

# ASSEMBLY INSTRUCTIONS/NOTICE D'ASSEMBLAGE

## DESCRIPTION : PAGE KING BED/TRÈS GRAND LIT PAGE

### ITEM NO: PAGECKBD & PAGEGKBD & PAGEAKBD

#### IMPORTANT NOTES / NOTE IMPORTANTE:

.Place all wooden parts on a clean and smooth surface such as a rug or carpet to avoid scratching the parts.

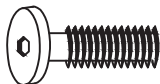
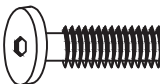
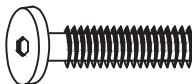
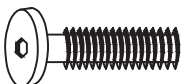



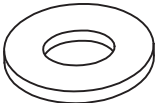


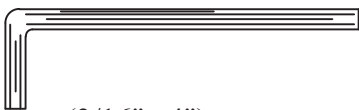
/ Placer toutes les pièces en bois sur une surface propre et lisse, telle qu'un tapis ou une moquette, afin d'éviter de rayer les pièces.

.Kindly follow the assembly instructions step by step . / Suivre les instructions du montage étape par étape.

.Do not tighten all screws and bolts until the product is fully assembled./ Attendre que le produit soit complètement assemblé avant de serrer toutes les vis et tous les boulons.

.Keep all hardware parts out of reach of children./Garder toutes les pièces du matériel hors de portée des enfants.

#### HARDWARE LIST / LISTE DES OUTILS

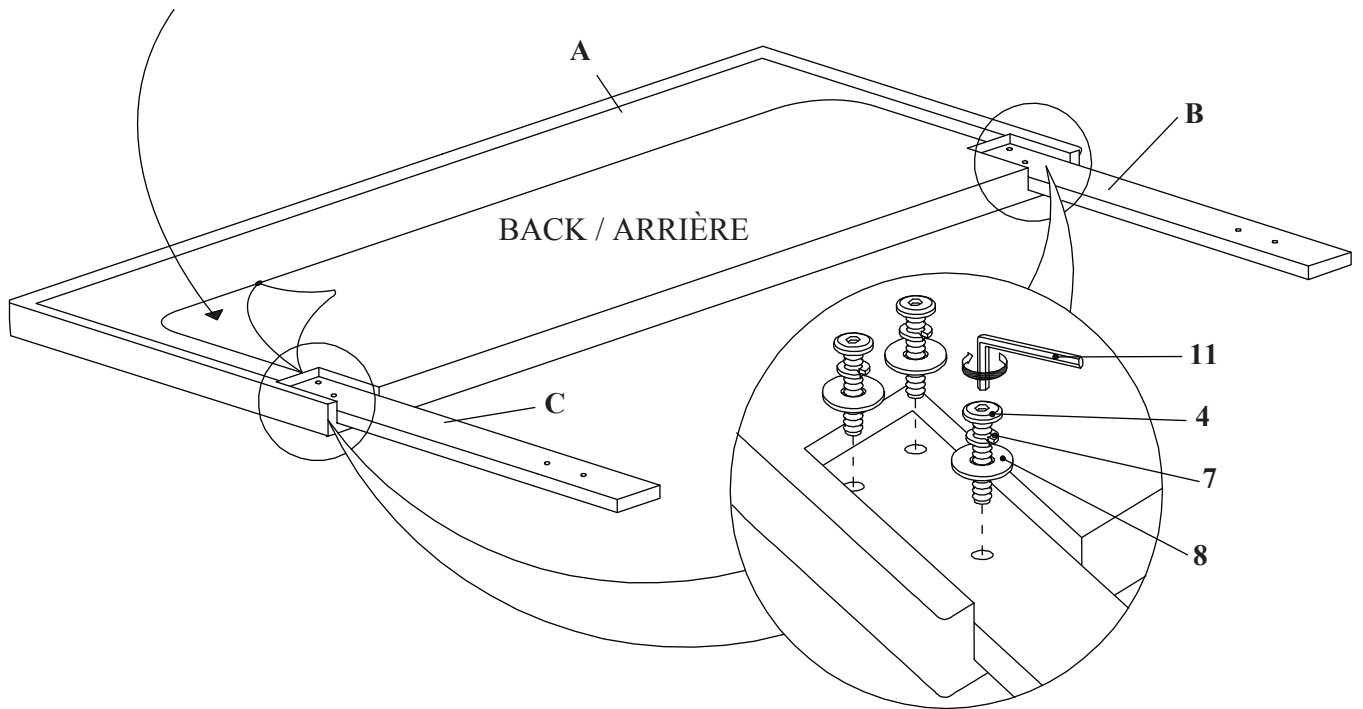
<p><b>1</b></p>  <p>(5/16"x 4/5") Bolt 1 (8 pcs) Boulon 1 (8 pces)</p>	<p><b>2</b></p>  <p>(1/4"x 1") Bolt 2 (8 pcs) Boulon 2 (8 pces)</p>	<p><b>3</b></p>  <p>(1/4"x 1-3/8") Bolt 3 (10 pcs) Boulon 3 (10 pces)</p>
<p><b>4</b></p>  <p>(1/4"x 1-4/7") Bolt 4 (6 pcs) Boulon 4 (6 pces)</p>	<p><b>5</b></p>  <p>(1/4"x 2-3/4") Bolt 5 (2 pcs) Boulon 5 (2 pces)</p>	<p><b>6</b></p>  <p>(5/16"x 1-3/8") Wood Dowel (2 pcs) Goujon en bois (2 pces)</p>
<p><b>7</b></p>  <p>(1/4"x 12) Spring Washer (14 pcs) Rondelle ressort (14 pces)</p>	<p><b>8</b></p>  <p>(1/4"x 19) Flat Washer (14 pcs) Rondelle plate (14 pces)</p>	<p><b>9</b></p>  <p>(M4 x 1-1/4") Screw (10 pcs) Vis (10 pces)</p>
<p><b>10</b></p>  <p>(1/5"x 2-5/9") Allen Key 1 (1 pc) Clé hexagonale 1 (1 pce)</p>	<p><b>11</b></p>  <p>(3/16"x 4") Allen Key 2 (1 pc) Clé hexagonale 2 (1 pce)</p>	

# ASSEMBLY INSTRUCTIONS/NOTICE D'ASSEMBLAGE

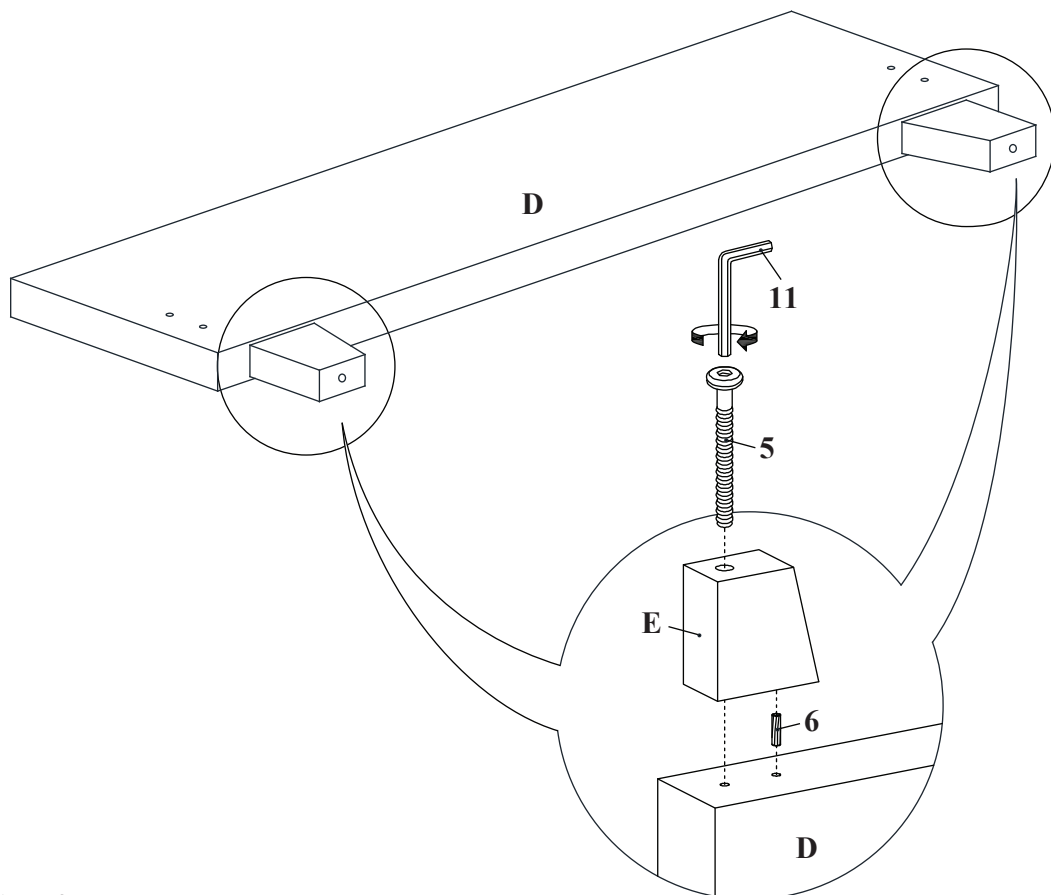
## DESCRIPTION : PAGE KING BED/TRÈS GRAND LIT PAGE

### ITEM NO: PAGECKBD & PAGEGKBD & PAGEAKBD

Open the zipper of the back of Head Board (A) to remove the Bed Slats (I). /  
Ouvrir la fermeture éclair à l'arrière de la tête de lit (A) pour retirer la latte du lit (I).



#### STEP 1 / ÉTAPE 1



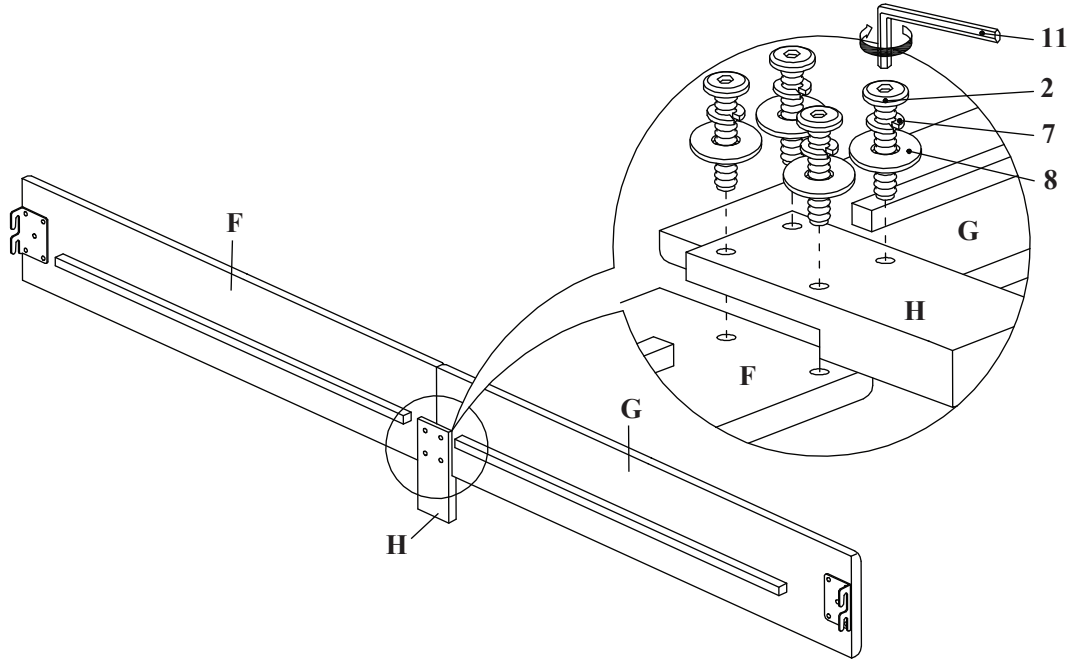
#### STEP 2 / ÉTAPE 2

# ASSEMBLY INSTRUCTIONS/NOTICE D'ASSEMBLAGE

## DESCRIPTION : PAGE KING BED/TRÈS GRAND LIT PAGE

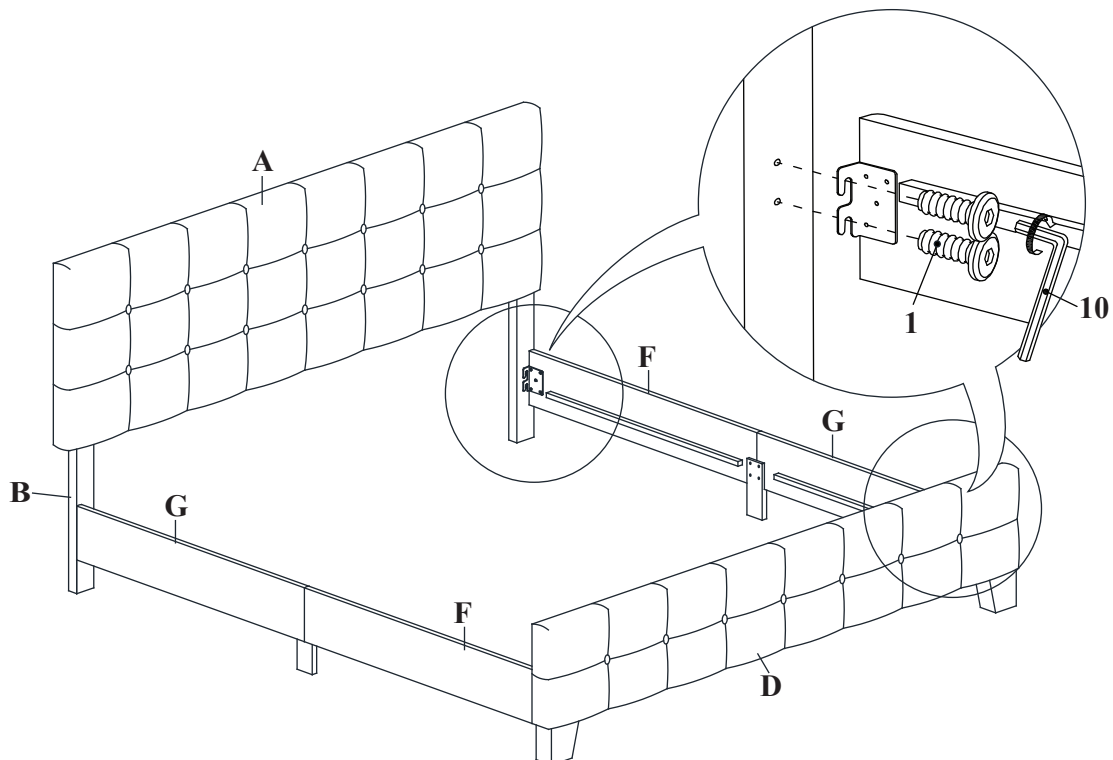
### ITEM NO: PAGECKBD & PAGEGKBD & PAGEAKBD

\*Do not fully tighten screws until assembly is complete and the bed is level. /  
Ne pas serrer complètement les vis tant que l'assemblage n'est pas terminé et que le lit n'est pas à niveau



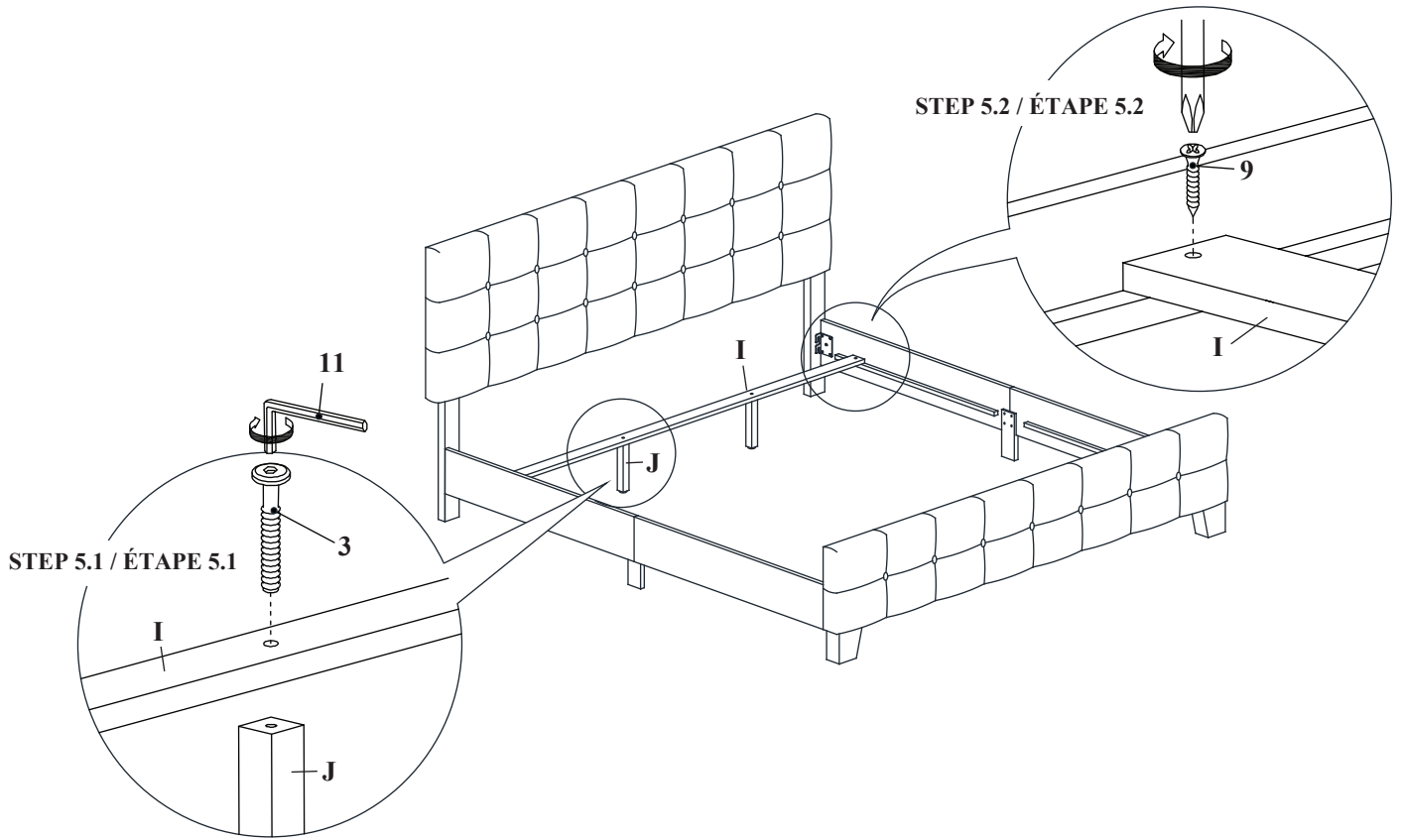
#### STEP 3 / ÉTAPE 3

\*Do not fully tighten screws until assembly is complete and the bed is level. /  
Ne pas serrer complètement les vis tant que l'assemblage n'est pas terminé et que le lit n'est pas à niveau

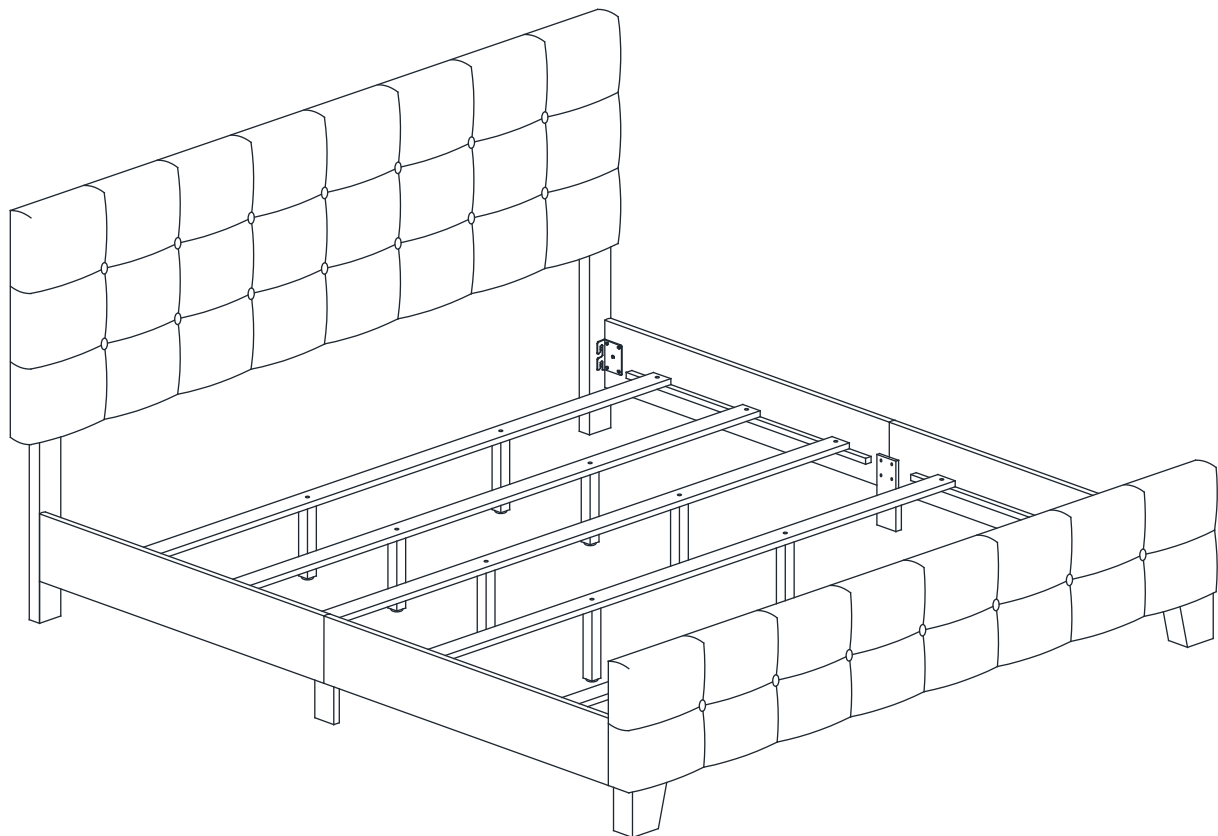


#### STEP 4 / ÉTAPE 4

**ASSEMBLY INSTRUCTIONS/NOTICE D'ASSEMBLAGE**  
**DESCRIPTION : PAGE KING BED/TRÈS GRAND LIT PAGE**  
**ITEM NO: PAGECKBD & PAGEGKBD & PAGEAKBD**



**STEP 5 / ÉTAPE 5**



**COMPLETE**