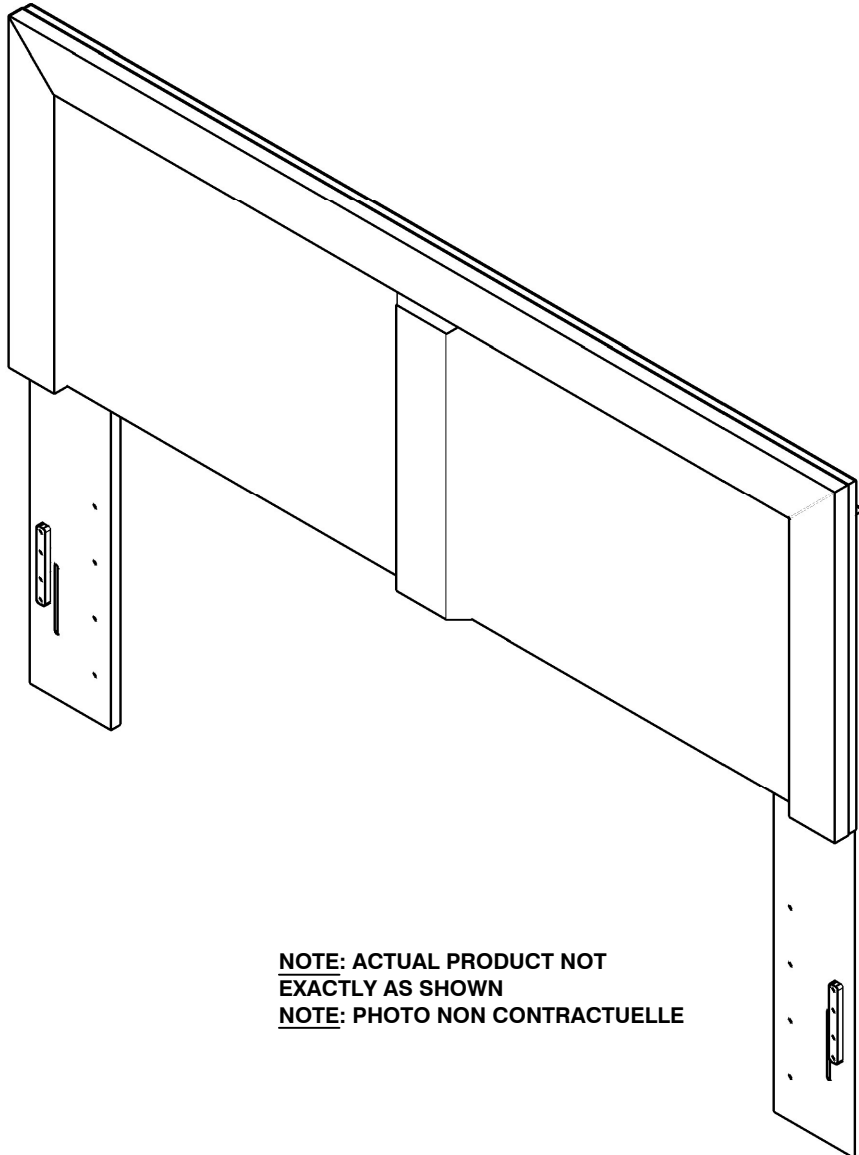
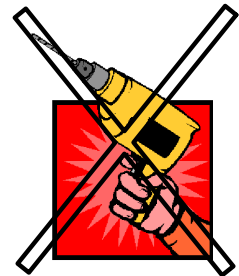
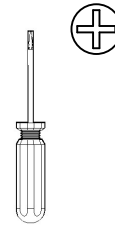


# HEADBOARD TÊTE DE LIT

## ASSEMBLY INSTRUCTIONS INSTRUCTION DE MONTAGE

**TOOLS REQUIRED**  
**OUTILS NÉCESSAIRES**

**CAUTION / PRUDENCE**  
DO NOT USE POWER DRILL.  
NE PAS UTILISER LA  
PERCEUSE ÉLECTRIQUE.



**NOTE: ACTUAL PRODUCT NOT EXACTLY AS SHOWN**  
**NOTE: PHOTO NON CONTRACTUELLE**

	<p><b>SCREWS PH</b> <b>#8 X 1 1/8</b> <b>/ VIS #8 X 1</b> <b>1/8</b></p>	<p><b>20</b></p>
--	--	------------------

### IMPORTANT TO OUR CUSTOMER:

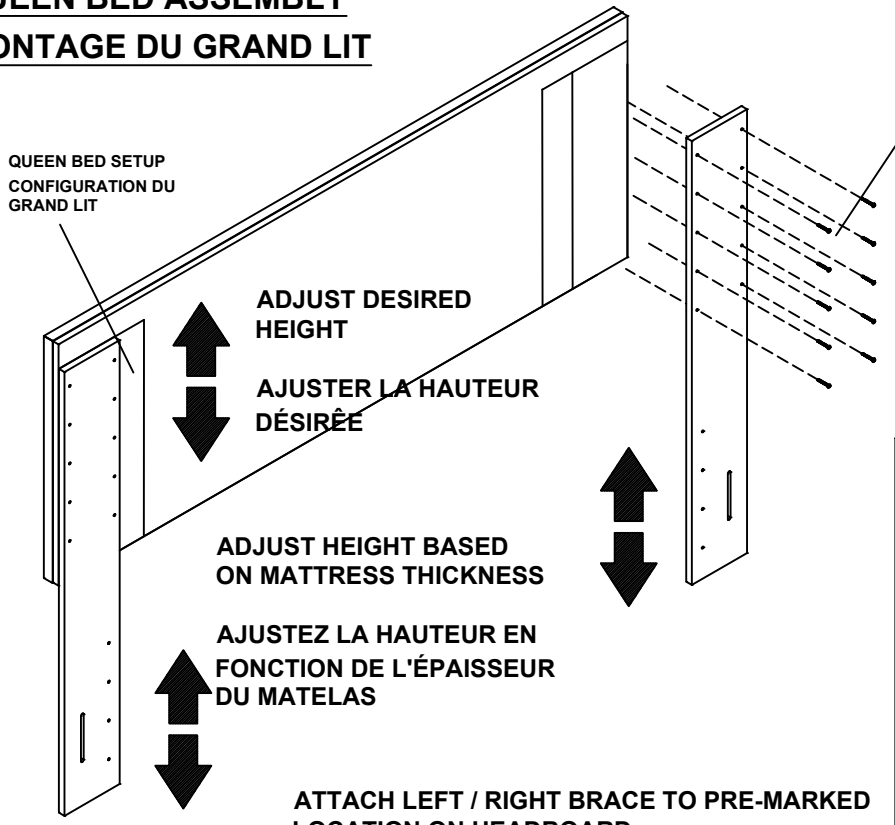
THIS PRODUCT HAS BEEN CAREFULLY QUALITY CONTROLLED BUT HUMAN ERROR CAN OCCUR. SHOULD YOU EXPERIENCE ANY PROBLEMS OR HAVE QUESTIONS CONCERNING THE ASSEMBLY OF THE UNIT PLEASE CONTACT CUSTOMER SERVICE AT (403) 236-3220. SHOULD YOU REQUIRE A REPLACEMENT PART/COMPONENT DUE TO DAMAGE OR IT HAS NOT BEEN INCLUDED; PLEASE CONTACT THE CUSTOMER SERVICE TEAM AT THE STORE FROM WHICH YOU PURCHASED THE UNIT.

### IMPORTANT CHER CLIENT:

LA QUALITÉ DE CE PRODUIT EST SOIGNEUSEMENT CONTRÔLÉE MAIS UNE ERREUR HUMAINE POURRAIT PRODUIRE. SI VOUS RENCONTREZ UN PROBLÈME AVEC LE PRODUIT OU AVEZ DES QUESTIONS CONCERNANT L'ASSEMBLAGE DE CETTE UNITÉ, S'IL VOUS PLAÎT VEUILLEZ CONTACTER LE SERVICE CLIENT AU (403) 236-3220. POUR TOUTES PIÈCES MANQUANTES OU ENDOMMAGÉES VEUILLEZ CONTACTER VOTRE REVENDEUR.

**QUEEN BED ASSEMBLY**  
**MONTAGE DU GRAND LIT**

QUEEN BED SETUP  
 CONFIGURATION DU  
 GRAND LIT



ADJUST DESIRED  
 HEIGHT

AJUSTER LA HAUTEUR  
 DÉSIRÉE

ADJUST HEIGHT BASED  
 ON MATTRESS THICKNESS

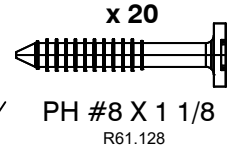
AJUSTEZ LA HAUTEUR EN  
 FONCTION DE L'ÉPAISSEUR  
 DU MATELAS

ATTACH LEFT / RIGHT BRACE TO PRE-MARKED  
 LOCATION ON HEADBOARD.

NOTE: HEADBOARD HEIGHT ADJUSTABLE  
 USING BRACE PLACEMENT;

ATTACHER LE SUPPORT GAUCHE / DROIT A  
 L'ENDROIT PRE-MARQUE SUR LA TÊTE DE LIT.

NOTER: LA HAUTEUR DE LA  
 TÊTE DE LIT EST AJUSTABLE  
 EN UTILISANT LA PATTE



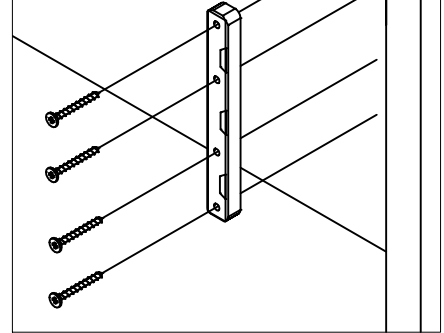
**IMPORTANT:**  
 PLEASE USE ALL 20 (1 1/8")  
 SCREWS THAT ARE  
 PROVIDED

**IMPORTANT:**  
 S'IL VOUS PLAÎT UTILISER  
 LES 20 (1 1/8") VIS  
 FOURNIES.

**OPTIONAL: ATTACHING HEADBOARD TO METAL  
 BED FRAME**  
**OPTIONEL: FIXER LA TÊTE DE LIT AU CADRE EN  
 MÉTAL**

STEP 1: UNSCREW AND REMOVE THE METAL BRACKETS  
 AND WOODEN BLOCK ON THE HEADBOARD.

ÉTAPE 1: DÉVISSEZ ET ENLEVEZ LES SUPPORTS EN  
 MÉTAL ET LES PIÈCES DE BOIS DE LA TÊTE DE LIT.

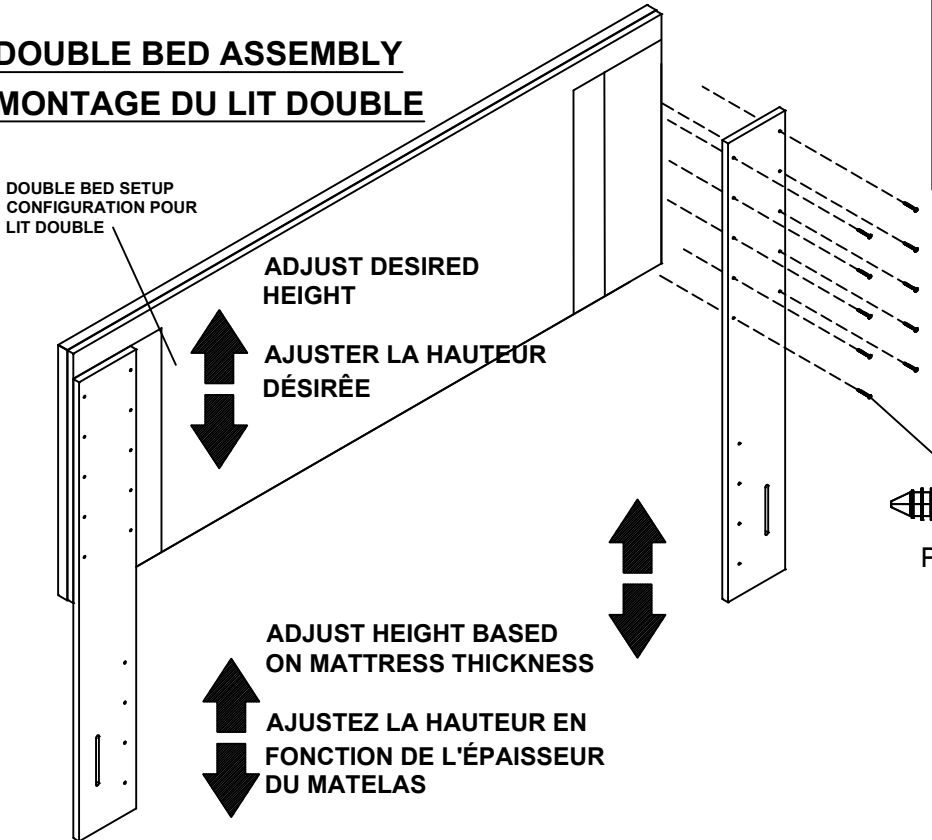


STEP 2: LINE UP THE CUTOUT ON THE HEADBOARD  
 WITH THE METAL BED FRAME AND SECURE IT WITH  
 BOLTS PROVIDED WITH THE METAL BED FRAME.

ÉTAPE 2: ALIGNEZ LA DECOUPE SUR LES PIEDS  
 AVEC LE CADRE DE LIT ET FIXEZ LES AVEC LES  
 BOULONS FOURNIS AVEC LE CADRE DE LIT EN  
 METAL.

**DOUBLE BED ASSEMBLY**  
**MONTAGE DU LIT DOUBLE**

DOUBLE BED SETUP  
 CONFIGURATION POUR  
 LIT DOUBLE

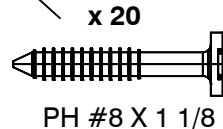


ADJUST DESIRED  
 HEIGHT

AJUSTER LA HAUTEUR  
 DÉSIRÉE

ADJUST HEIGHT BASED  
 ON MATTRESS THICKNESS

AJUSTEZ LA HAUTEUR EN  
 FONCTION DE L'ÉPAISSEUR  
 DU MATELAS



**IMPORTANT:**  
 PLEASE USE ALL 20 (1 1/8")  
 SCREWS THAT ARE  
 PROVIDED

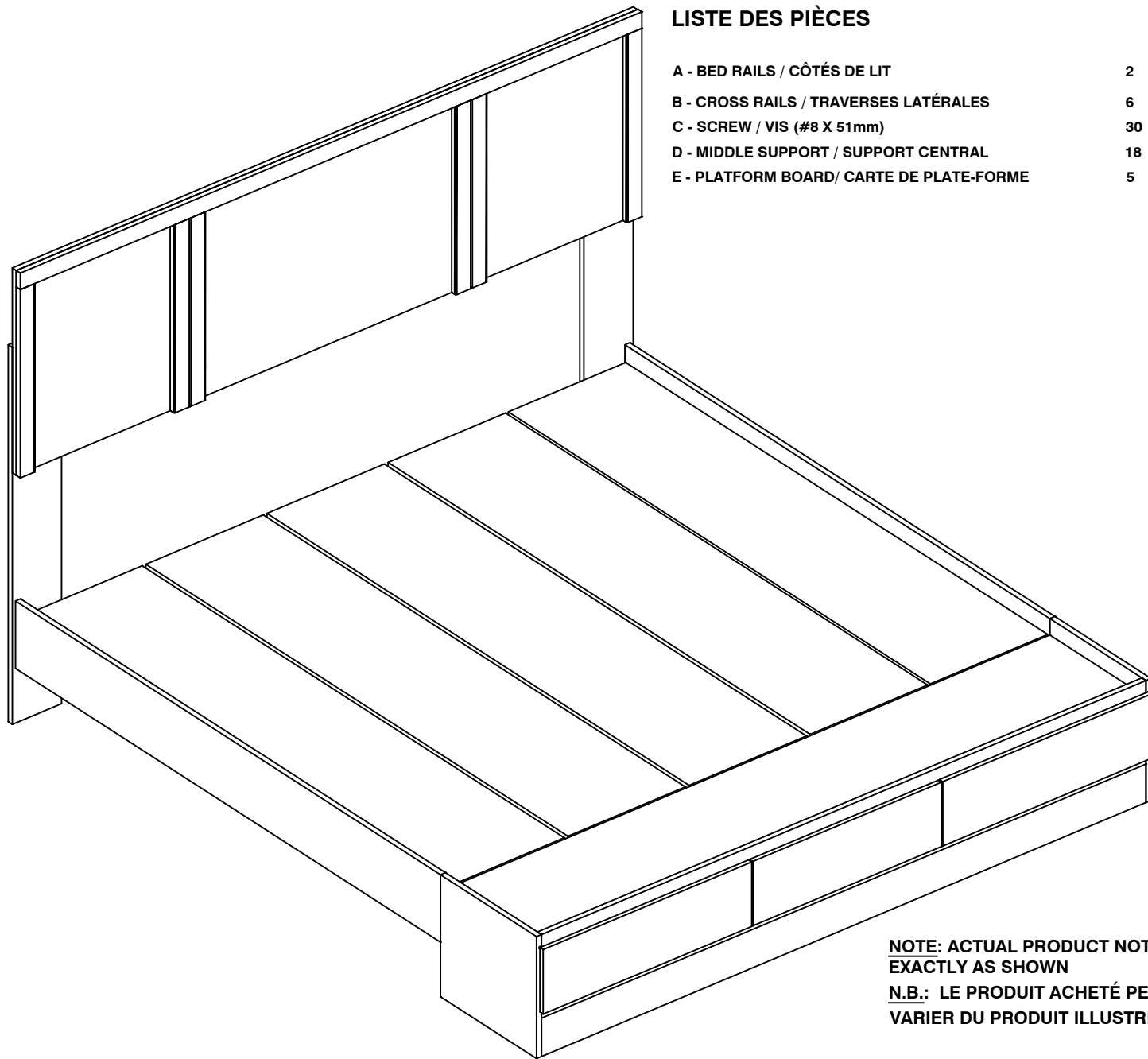
**IMPORTANT:**  
 S'IL VOUS PLAÎT UTILISER  
 LES 20 (1 1/8") VIS  
 FOURNIES.

**KING SIZE BED**  
**LIT KING SIZE**

**PARTS LIST**  
**LISTE DES PIÈCES**

**QTY/QTÉ**

A - BED RAILS / CÔTÉS DE LIT	2
B - CROSS RAILS / TRAVERSES LATÉRALES	6
C - SCREW / VIS (#8 X 51mm)	30
D - MIDDLE SUPPORT / SUPPORT CENTRAL	18
E - PLATFORM BOARD/ CARTE DE PLATE-FORME	5



**NOTE: ACTUAL PRODUCT NOT EXACTLY AS SHOWN**  
**N.B.: LE PRODUIT ACHETÉ PEUT VARIER DU PRODUIT ILLUSTRÉ**

**TO RELOCATE BED:**

**Lift the complete bed and reposition to desired place (2 people needed)**

**or**

**Remove the mattress and box spring and unscrew the center support. Slide the bed to desired place and then reassemble the center support.**

**POUR DEPLACER LE LIT:**

**Soulevez lit complètement de terre et le placer à l'endroit désiré. (L'aide de 2 personnes est nécessaire.)**

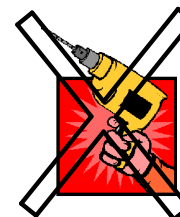
**Ou**

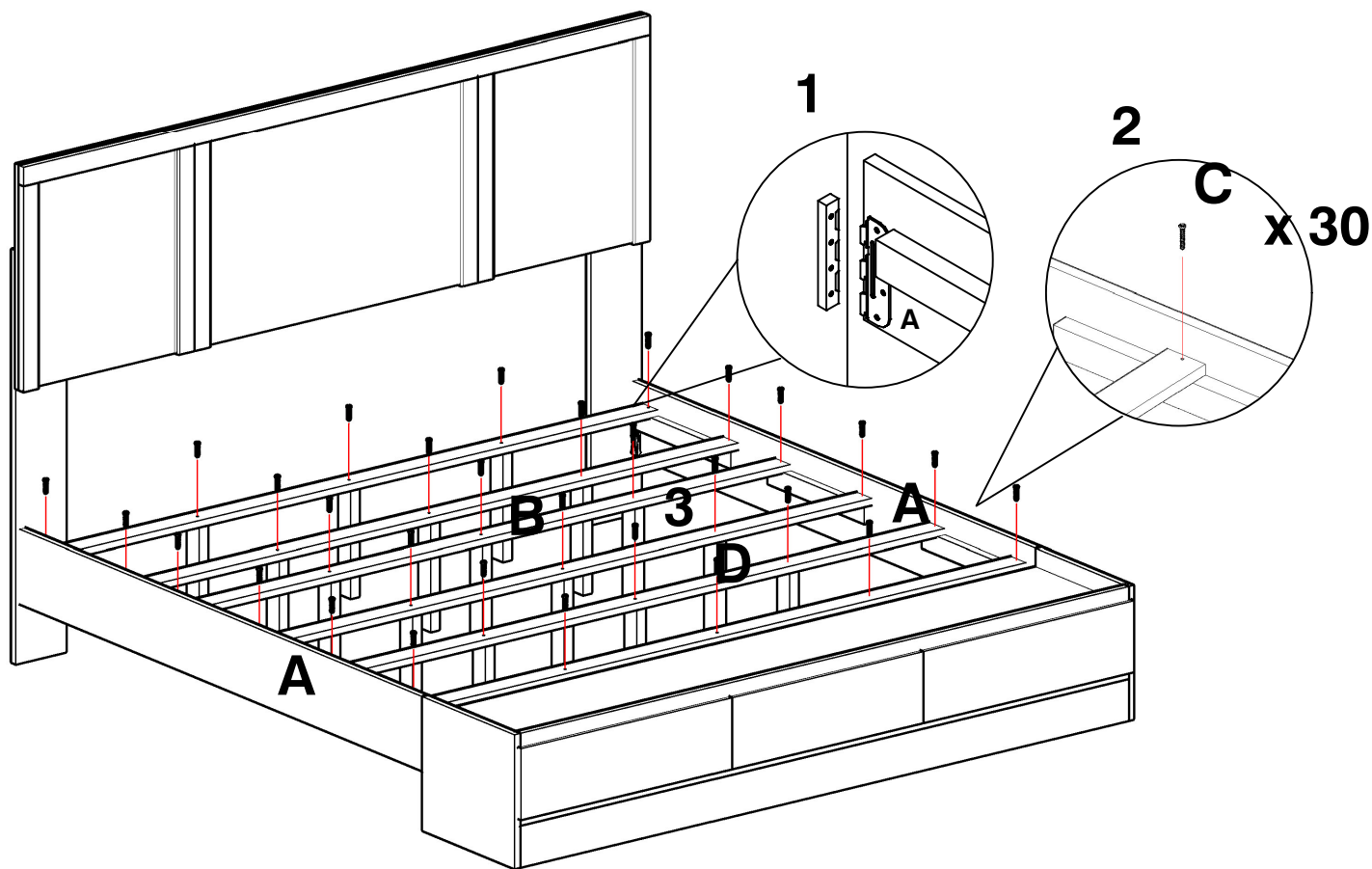
**Enlevez le matelas ainsi que le sommier et dévissez le support central, glissez le lit à l'endroit désiré et réinstallez le support central.**

**TOOLS REQUIRED**  
**OUTILS NÉCESSAIRES**



**CAUTION / PRUDENCE**  
**DO NOT USE POWER DRILL.**  
**NE PAS UTILISER LA PERCEUSE ÉLECTRIQUE.**





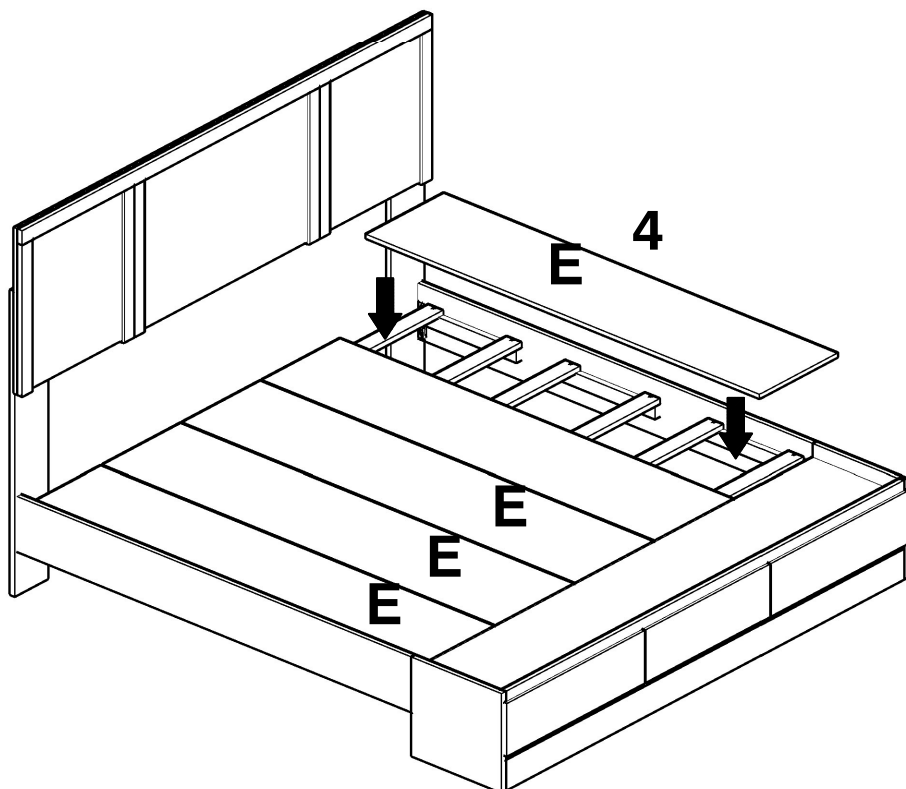
## BED ASSEMBLY INSTRUCTIONS

Step 1 - Slide the hooks attached to the rails (A) into brackets of headboard and footunit. Use rubber hammer to tighten bed rails.

Step 2 - Attach cross rails (B) to bed rails (A) using holes and screws provided.

Step 3 - Attach the middle supports (D) to the cross rails (B) using the holes and screws provided.

Step 4 - Place the platform boards (E) on top of the cross rails (B).



## GUIDE D'ASSEMBLAGE DU LIT

Étape 1 - Glisser les crochets des longerons (A) dans l'équerre de tête lit et unité du pied de lit.

Utilisez un marteau en caoutchouc pour serrer les côtés de lit.

Étape 2 - Fixer les traverses latérales (B) aux longerons (A) à l'aide des vis fournies et des trous pré-perçés.

Étape 3 - Fixer le support central (D) aux traverses latérales (B) à l'aide des vis fournies et des trous pré-perçés.

Étape 4 - Placez les planches de plate-forme (E) sur les rails transversaux (B).