

Kenmore^{®/MD}



DISHWASHER

24" width / built-in / 3 racks /
45 decibels / Easy-Lift Bottom Rack

KKDW3RPHLIFT-45SS
Installation Manual

Please read these instructions thoroughly
before installing and operating the dishwasher.

TABLE OF CONTENTS

Important safety instructions	3
Parts provided	4
Dishwasher specifications	5
Step 1: Prepare cabinet opening	6
Step 2: Prepare electrical wiring	7
Step 3: Paste the film	7
Step 4: Remove toe kick	7
Step 5: Connect water supply line and drain hose	7
Step 6: Slide dishwasher into cabinet	8
Step 7: How to adjust leg	8
Step 8: Secure dishwasher to the countertop	9
Step 9: Drain line connection	10
Step 10: Electrical power connection	11
Step 11: Final check	11

IMPORTANT SAFETY INSTRUCTIONS

Please read this guide thoroughly before installation.

⚠ WARNING! When installing and using your dishwasher, follow basic precautions, including the following:

- Disconnect electrical power before you start! All electrical wiring and grounding must be done in accordance with nation and local codes.
- If electrical supply is damaged, it must only be replaced by the manufacturer or its service agent or a similar qualified person in order to avoid a hazard.
- This dishwasher must be connected to a hot water supply between 120°F (49°C) and 149°F (65°C).
- This temperature range provides the best washing results and shortest cycle time.
- Temperature should not exceed 149°F (65°C) to prevent damage to dishes.
- This appliance must be positioned near to an electrical power supply. The appliance is to be connected to the water supply using new hoses. Old hoses should not be reused. Check the dishwasher for any damage before trying to install it.
- If you find any damage to the dishwasher, please contact your dealer or builder immediately.
- To reduce the risk of electric shock, fire, or injury to persons, the installer must ensure that the dishwasher is completely enclosed at the time of installation.

GROUNDING INSTRUCTIONS

For a permanently connected dishwasher

This appliance must be connected to a grounded metal, permanent wiring system, or an equipment-grounding conductor must be run with the circuit conductors and connected to the equipment-grounding terminal or lead on the appliance.

INSTALLATION INSTRUCTIONS

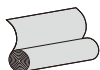
PARTS PROVIDED



mounting brackets



screws



steam proof film



drain hose



door correction cover

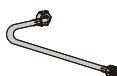


hose clamp

MATERIALS YOU MAY NEED (not provided)



plug power cord



water supply line



electrical cable



water supply tube



fittings for tube



rubber connector



Teflon™ tape



electrical tape



air gap



wire nuts to 16-gauge wiring

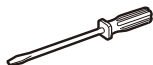


hose clamp

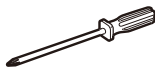


strain relief UL approved

TOOLS YOU MAY NEED



standard screwdriver



Phillips screwdriver



hole saw min 2-1/2" bit



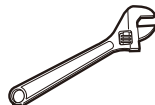
electrical drill



gloves



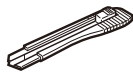
safety glasses



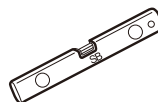
adjustable wrench



tape measure



cutting knife



level



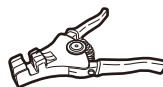
tubing cutter



nipper



pliers



wire stripper



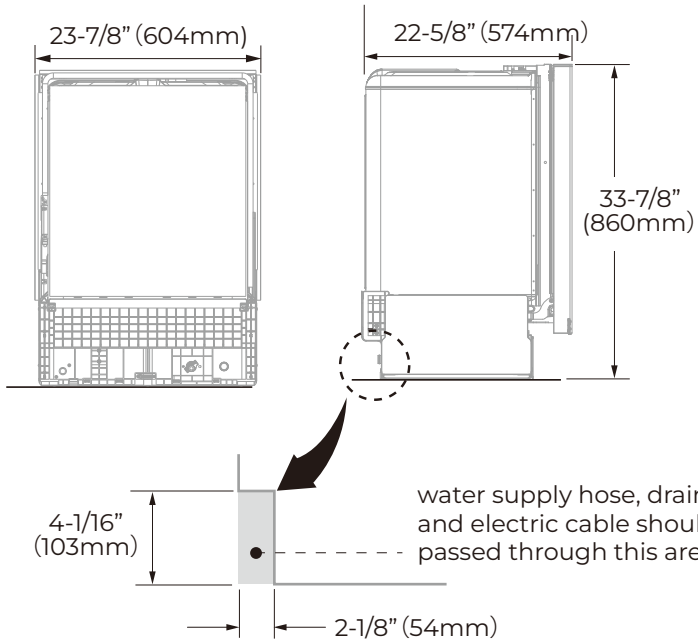
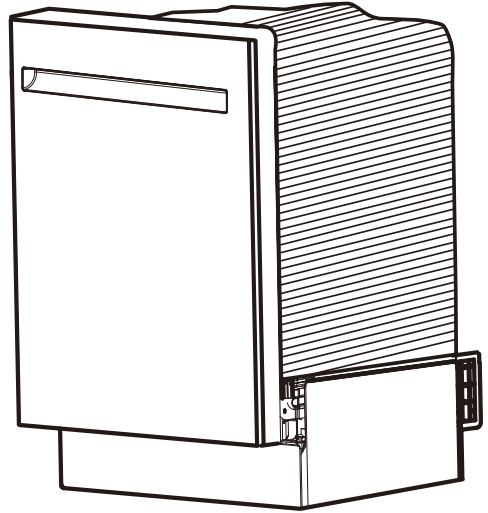
1/4" square drive wrench

INSTALLATION INSTRUCTIONS

DISHWASHER SPECIFICATIONS

- Power supply: AC 120V, 60Hz
- Water Pressure: 0.04Mpa~1.0Mpa
- Product Dimension (WxDxH)
23-7/8" x 22-5/8" x 33-7/8"
(604 x 574 x 860 mm)
- Water Temperature: 120°F (49°C)

- Specifications are subject to change without notice.
- The pictures are for reference only



INSTALLATION INSTRUCTIONS

These installation instructions are intended for use by Qualified Installers.

STEP 1: PREPARE CABINET OPENING

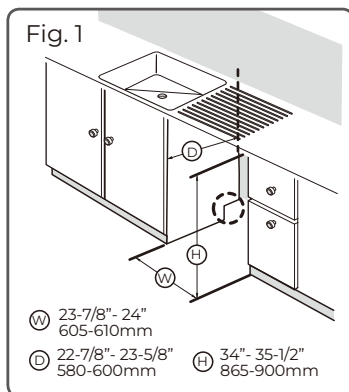
1. This dishwasher is designed to fit a standard dishwasher opening as shown in Fig.1

2. Select a location as close to sink as possible for easy connections to water and drain lines.

3. To ensure proper drainage, the dishwasher should not be installed more than 10 ft. (3 m) from the sink.

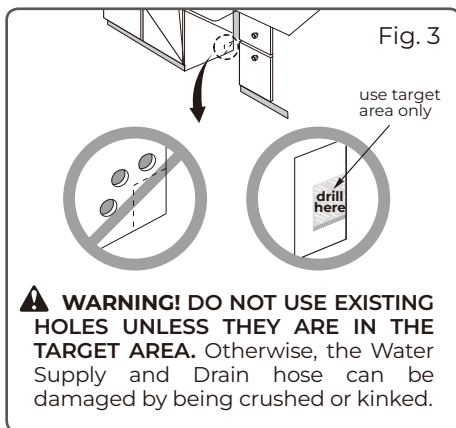
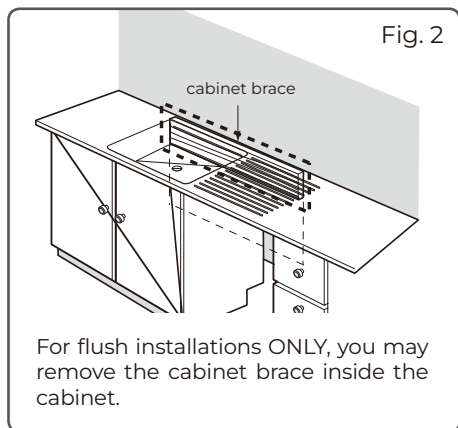
4. If dishwasher is to be installed in a corner, a mini-mum of 2 in. (50 mm) is required between the dishwasher and an adjacent wall.

5. To allow for proper clearance of plumbing and electrical, use the template included with the literature to determine the clearance on the side of the cabinet where the cabinet meets the back wall. Using a 2-1/2" diameter hole saw, drill a hole in the target area as shown on the template.



! **DO NOT USE AN EXISTING HOLE UNLESS IT IS IN THE TARGET AREA.**

NOTE - Failure to properly locate the hole for the water and drain lines may prevent the dishwasher from installing flush with the cabinets and could result in kinked or damaged lines. Installation damage is not covered by the warranty, and leaks caused by improper installation can result in property damage.



! **WARNING!**

- For personal safety, remove house fuse or open circuit breaker before installation.
- Do not use an extension cord or adapter plug with this dishwasher. Electrical and grounding connections must comply with the National Electrical Code/provincial and municipal code and/or other local codes.

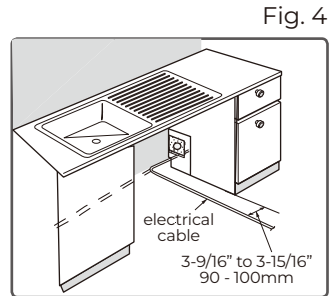
INSTALLATION INSTRUCTIONS

These installation instructions are intended for use by Qualified Installers.

STEP 2: PREPARE ELECTRICAL WIRING

1. The wiring or cord must be routed as shown in Fig. 4.
2. Make sure electrical cable is oriented in the bottom channels as shown in the figure.

! **NOTE** - If at any time the dishwasher is laid on its back, take care not to damage the drain hose.

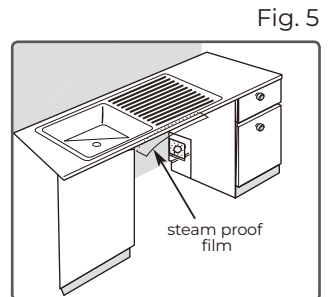


STEP 3: PASTE THE FILM

- In order to prevent the steam generated when the machine opens the door from damaging the cabinet, you need to paste the steam proof film provided by the manufacturer on the top of the cabinet, as shown in the Fig. 5.

STEP 4: REMOVE TOE KICK

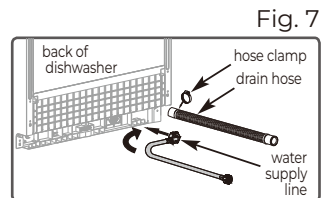
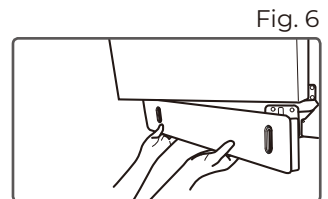
- Remove the two screws attaching the toe kick to the dishwasher.
- Remove the toe kick from the base. Fig. 6.



STEP 5: CONNECT WATER SUPPLY LINE AND DRAIN HOSE

Make sure the house water supply is turned off before connecting the dishwasher water lines.

1. Connect the water supply line and drain hose behind the machine. Fig. 7.
2. When connecting the dishwasher water line, sealing tape or compound should be used on pipe threads to avoid leaks.
3. Tape or compound should not be used on compression fittings.



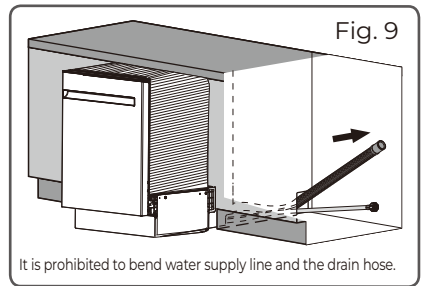
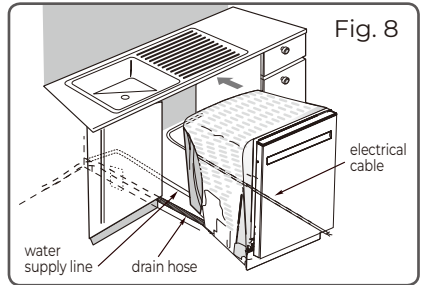
! **NOTE** - The new hose-sets and pipes supplied with the appliance are to be used and the old items should not be reused.

INSTALLATION INSTRUCTIONS

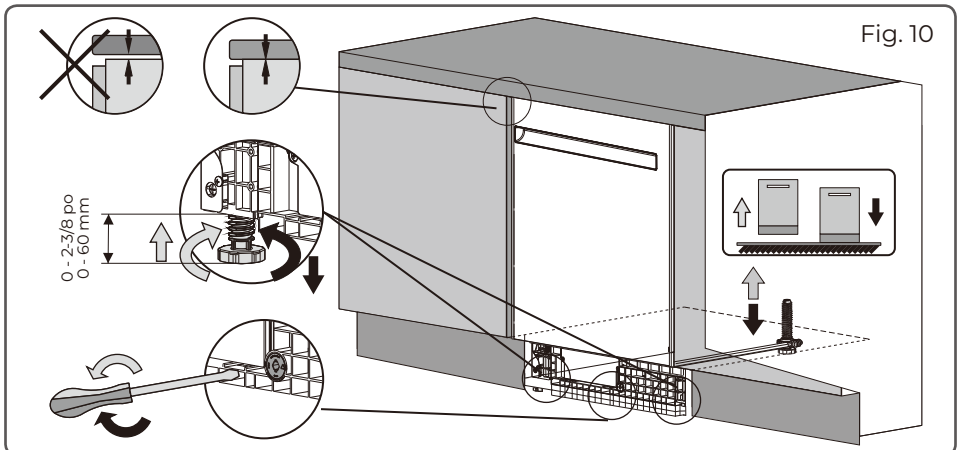
These installation instructions are intended for use by Qualified Installers.

STEP 6: SLIDE DISHWASHER INTO CABINET

- Before sliding the unit into place you will need to attach the mounting brackets. See Fig. 11 for mounting bracket instructions.
- Before sliding the dishwasher into place, raise the dishwasher by adjusting the front and rear legs of the dishwasher to the approximate height of the opening.
- Although you will need to make fine tune adjustments. after it is in place, this method will minimize those adjustments.
- Make sure the drain hose and the water supply line inside the cabinet are not kinked or pinched.
- Make sure electrical supply are routed through the channels under the dishwasher as shown in Fig. 4.
- To avoid kinked or pinched drain hose and the water supply line , be sure to pull the hoses while you slide the dishwasher into place, not allowing any slack behind the dishwasher.
- This dishwasher must be connected to a hot water supply 120°F(49°C) .
- This temperature range provides the best washing results and shortest cycle time. To prevent damage to dishes, temperature should not exceed 149°F(65°C).



STEP 7: HOW TO ADJUST LEG



INSTALLATION INSTRUCTIONS

To adjust the height of the rear of the machine, rotate the adjustment lever located in the middle in front of the base with a slotted screwdriver, adjusting the direction as shown in the Fig. 10.

- NOTE** - For the front legs adjustments, you can first adjust the height of the adjustment legs by hand rotation, and then use a slotted screwdriver to fine-tune it at the end.

STEP 8: SECURE DISHWASHER TO THE COUNTERTOP

For countertops made of wood or that will not be damaged by drilling, use Method 1 shown in Fig. 11.

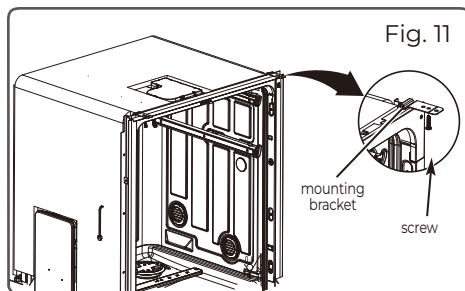
For countertops made of granite, marble, or other materials that could be damaged by drilling, use Method 2 shown in Fig. 12.

IMPORTANT TIPS

- Cover the filter hole with towels to prevent screws from falling down into the pump.
- Use of a magnetic driver is recommended.

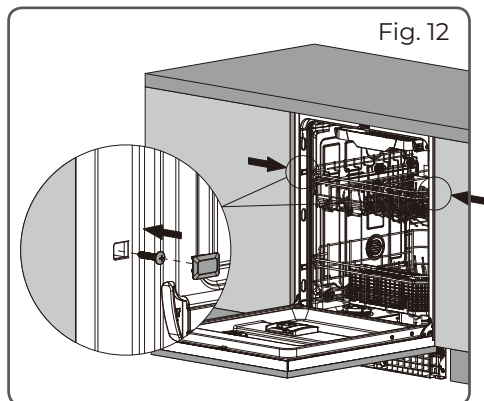
METHOD 1 - Fig. 11

1. Insert the mounting brackets into the slot.
2. Bend the brackets to secure them to the dishwasher tub.
3. Using the provided screws, secure the dishwasher to the countertop through the holes in the bracket.
4. Install the correction covers, notice, the installation direction is the same as that of the cover below in the tub.



METHOD 2 - Fig. 12

1. Drive a screw through the cabinet frame.
2. Install the correction covers. Please note, the installation direction is the same as that of the cover below in the tub.

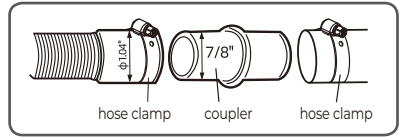


INSTALLATION INSTRUCTIONS

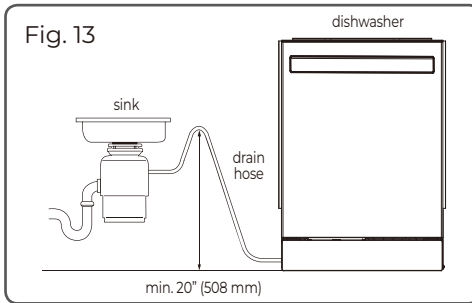
STEP 9: DRAIN LINE CONNECTION

Drain Requirements

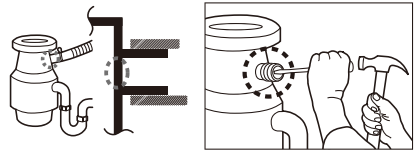
- Follow local codes and ordinances.
- Do not exceed 10 ft. (3 m) distance to drain.
- Do not connect drain lines from other devices to the dishwasher drain hose.
- If an extension drain hose is required, use coupler with 7/8" outside diameter for connecting the two hose ends with hose clamps.



CONNECTION TO DISPOSER OR WASTE TEE



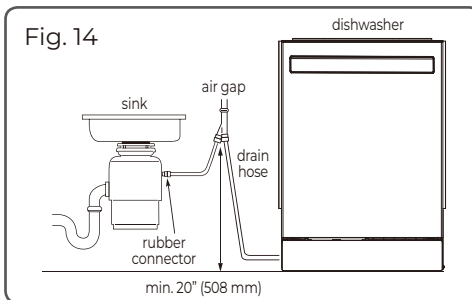
This loop of the drain hose must be a minimum of 20" (508mm) to protect the unit from getting a backflow of water from the sink.



This loop of the drain hose must be a minimum of 20" (508mm) to protect the unit from getting a backflow of water from the sink.

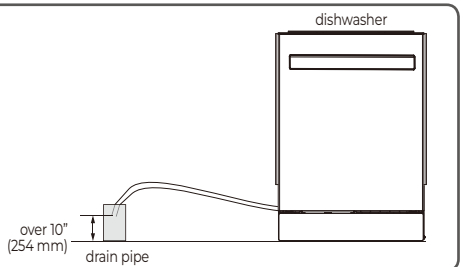
NOTE - Be sure to follow all mfg. instructions for the disposer when removing the plug.

CONNECTION TO AIR GAP



This loop of the drain hose must be a minimum of 20" (508mm) to protect the unit from getting a back flow of water from the sink.

The height of the drain hose end must be over 10" from the bottom to avoid water being siphoned from the tub.



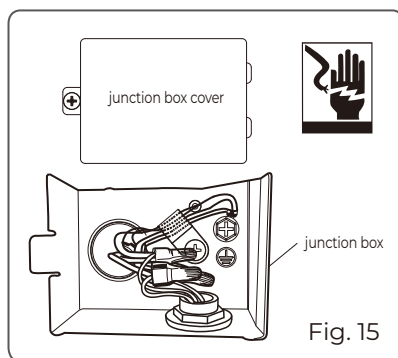
INSTALLATION INSTRUCTIONS


STEP 10: ELECTRICAL POWER CONNECTION


NOTICE

1. This appliance must be operated with correct voltage as shown in this manual and on the rating plate, and connected to a dedicated properly grounded branch circuit, protected by a time-delay fuse. Wiring must be 3 wires including ground.
2. If an outlet and a three-prong power cord is used, it should be in an accessible location adjacent to and not behind the dishwasher and within 4 ft. (1.2 m) of the dishwasher side.
3. The wiring or cord must be grounded properly. If in doubt, have it checked by a qualified electrician. Do not connect any other appliance to the same outlet.

1. Before beginning, turn off electrical power to the unit at the circuit breaker.
2. Remove the junction box cover and then install the strain relief.
3. Twist wire connectors tightly onto the wires; then wrap each connection with wire nut.
4. Check again and make sure that all wires are connected correctly: black to black, white to white, green ground wire to green ground wire.
5. Replace the junction box cover



 **CAUTION** - Verify that the black wire is hot (120V). If not, or if you are unsure of the power supply, have it checked by a licensed electrician.

 **NOTE** - If you find any damage to the dishwasher, please contact your dealer or builder immediately.

STEP 11: FINAL CHECK

1. Turn on electrical power.
2. Turn on house water supply.
3. Run the dishwasher on a normal cycle to verify proper operation and check for leaks.
4. Replace the toe kick panel.

Kenmore®/MD



LAVE-VAISSELLE

24 po de largeur / encastré /
3 paniers / 45 décibels /
panier inférieur facile à soulever

KKDW3RPHLIFT-45SS

Manuel d'installation

Veillez lire attentivement ces instructions
avant d'installer et d'utiliser le lave-vaisselle.

TABLE DES MATIÈRES

Consignes de sécurité importantes	3
Pièces incluses	4
Caractéristiques du lave-vaisselle	5
Étape 1 : Modifier l'ouverture de l'armoire	6
Étape 2 : Réaliser le câblage électrique	7
Étape 3 : Coller le film	7
Étape 4 : Enlever la plinthe	7
Étape 5 : Raccorder la conduite d'alimentation en eau et le tuyau de vidange	7
Étape 6 : Glisser le lave-vaisselle dans l'armoire	8
Étape 7 : Régler les pieds	8
Étape 8 : Fixer le lave-vaisselle au comptoir	9
Étape 9 : Raccorder la conduite de vidange	10
Étape 10 : Raccorder l'alimentation électrique	11
Étape 11 : Vérification finale	11

CONSIGNES DE SÉCURITÉ IMPORTANTES

Veillez lire attentivement ce guide avant l'installation.

⚠ AVERTISSEMENT! Au moment de l'installation et de l'utilisation de votre lave-vaisselle, suivez les précautions de base, notamment les suivantes :

- Débranchez l'alimentation électrique avant de commencer! Tout le câblage électrique et la mise à la terre doivent être effectués conformément aux codes nationaux et locaux.
- Si l'alimentation électrique est endommagée, elle ne doit être remplacée que par le fabricant, son agent de service ou une personne qualifiée similaire afin d'éviter tout danger.
- Ce lave-vaisselle doit être raccordé à une alimentation en eau chaude entre 120 °F (49 °C) et 149 °F (65 °C).
- Cette plage de température offre les meilleurs résultats de lavage et le temps de cycle le plus court.
- La température ne doit pas dépasser 149 °F (65 °C) pour éviter d'endommager la vaisselle.
- Cet appareil doit être placé à proximité d'une prise de courant électrique. L'appareil doit être raccordé à l'alimentation en eau à l'aide de tuyaux neufs. Les vieux tuyaux ne doivent pas être réutilisés. Vérifiez que le lave-vaisselle n'est pas endommagé avant d'essayer de l'installer.
- Si vous constatez des dommages sur le lave-vaisselle, veuillez contacter immédiatement le revendeur ou le fabricant.
- Pour réduire le risque de choc électrique, d'incendie ou de blessure corporelle, l'installateur doit s'assurer que le lave-vaisselle est complètement fermé au moment de l'installation.

CONSIGNES DE MISE À LA TERRE

Pour un lave-vaisselle raccordé en permanence :

Cet appareil doit être raccordé à un système de câblage permanent métallique mis à la terre, ou un conducteur de mise à la terre pour appareillage doit être relié aux conducteurs du circuit et connecté à la borne ou fil de mise à la terre de l'appareil.

INSTRUCTIONS D'INSTALLATION

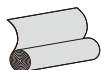
PIÈCES INCLUSES



supports de montage



vis



film résistant à la chaleur



tuyau de vidange



couvercle de correction de porte

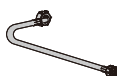


collier de serrage

MATÉRIAUX DONT VOUS POURRIEZ AVOIR BESOIN (non fournis)



cordon d'alimentation



conduite d'alimentation en eau



câble électrique



tube d'alimentation en eau



raccords pour tube



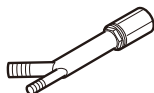
raccord en caoutchouc



ruban Téflon™



ruban isolant



coupure anti-retour



capuchons de connexion pour câblage de calibre 16



collier de serrage

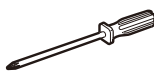


réducteur de tension homologué UL

OUTILS DONT VOUS POURRIEZ AVOIR BESOIN



tournevis standard



tournevis à tête cruciforme



scie cloche avec mèche de 2 1/2 po minimum



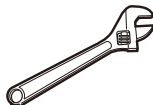
perceuse électrique



gants



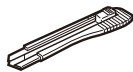
lunettes de sécurité



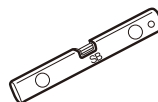
clé à molette



ruban à mesurer



couteau tout usage



niveau



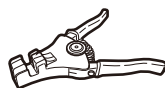
coupe-tube



pince coupante



pince



pince à dénuder



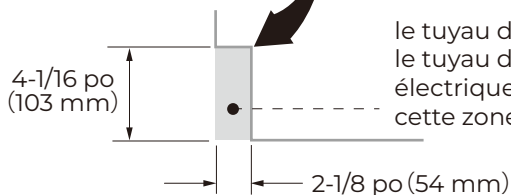
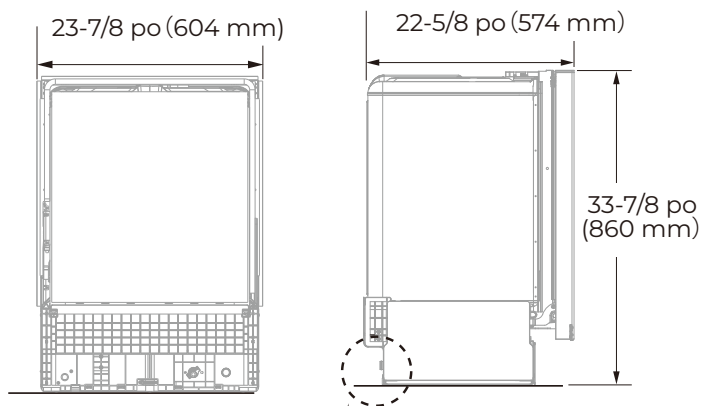
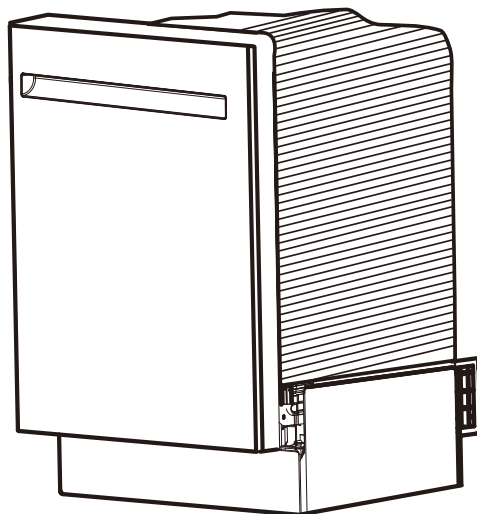
clé à rochet de 1/4 po

INSTRUCTIONS D'INSTALLATION

CARACTÉRISTIQUES DU LAVE-VAISSELLE

- Alimentation électrique :
CA 120 V, 60 Hz
- Pression de l'eau :
0,04 Mpa ~ 1,0 Mpa
- Dimensions du produit
(larg. x prof. x haut.)
23 7/8 po x 22 5/8 po x 33 7/8 po
(604 x 574 x 860 mm)
- Température de l'eau : 120 °F (49 °C)

- Les caractéristiques sont modifiables sans préavis.
- Les illustrations dans les présentes sont fournies à titre indicatif uniquement.



le tuyau d'alimentation en eau,
le tuyau de vidange et le câble
électrique doivent passer par
cette zone

INSTRUCTIONS D'INSTALLATION

Ces instructions d'installation sont destinées à être utilisées par des installateurs qualifiés.

ÉTAPE 1 : MODIFIER L'OUVERTURE DE L'ARMOIRE

1. Ce lave-vaisselle est conçu pour s'adapter à une ouverture de lave-vaisselle standard comme indiqué sur la fig.1

2. Choisissez un emplacement aussi proche que possible de l'évier pour faciliter les raccordements aux conduites d'eau et de vidange.

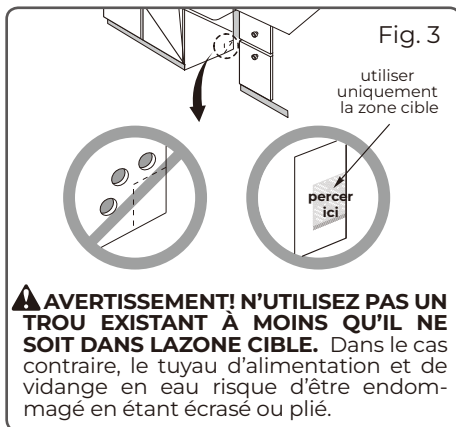
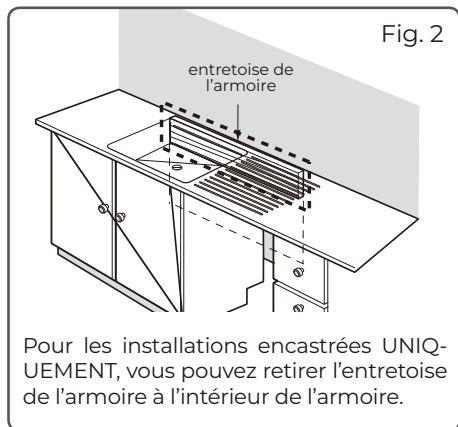
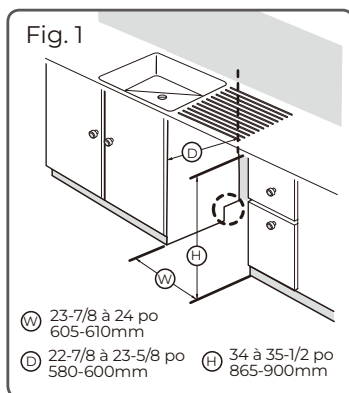
3. Pour assurer un vidange adéquat, le lave-vaisselle ne doit pas être installé à plus de 10 pi (3 m) de l'évier.

4. Si le lave-vaisselle doit être installé dans un coin, un espace minimum de 2 po (50 mm) est requis entre le lave-vaisselle et un mur adjacent.

5. Pour permettre un dégagement adéquat de la plomberie et de l'électricité, utilisez le gabarit inclus avec la documentation pour déterminer le dégagement sur le côté de l'armoire où l'armoire rencontre le mur du fond. À l'aide d'une scie cloche de 2 1/2 po de diamètre, percez un trou dans la zone cible comme indiqué sur le gabarit.

N'UTILISEZ PAS UN TROU EXISTANT À MOINS QU'IL NE SOIT DANS LA ZONE CIBLE.

REMARQUE - Si le trou pour les conduites d'eau et de vidange n'est pas correctement placé, le lave-vaisselle risque de ne pas s'installer au ras des armoires et les conduites pourraient être pliées ou endommagées. Les dommages causés par l'installation ne sont pas couverts par la garantie et les fuites causées par une installation incorrecte peuvent entraîner des dommages matériels.



AVERTISSEMENT!

- Pour votre sécurité personnelle, retirez le fusible de la maison ou mettez le disjoncteur en position d'arrêt avant l'installation.
- N'utilisez pas de rallonge ou d'adaptateur de fiche avec ce lave-vaisselle. Les raccordements électriques et de mise à la terre doivent être conformes au code national de l'électricité/code provincial et municipal et aux autres codes locaux.

INSTRUCTIONS D'INSTALLATION

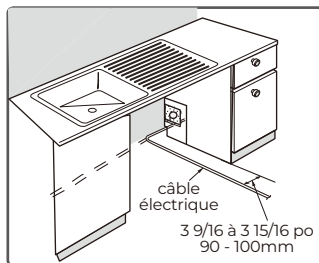
Ces instructions d'installation sont destinées à être utilisées par des installateurs qualifiés.

ÉTAPE 2 : RÉALISER LE CÂBLAGE ÉLECTRIQUE

1. Le câblage ou le cordon doit être acheminé comme indiqué à la fig. 4.
2. Assurez-vous que le câble électrique est orienté dans les canaux inférieurs comme indiqué à la figure.

REMARQUE - Si à tout moment le lave-vaisselle est couché sur le dos, veillez à ne pas endommager le tuyau de vidange.

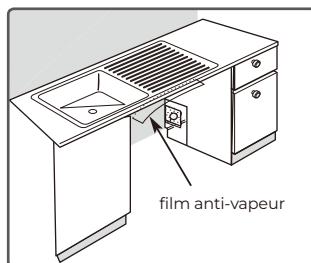
Fig. 4



ÉTAPE 3 : COLLER LE FILM

- Afin d'éviter que la vapeur générée de faire du dommage à l'armoire lorsque vous ouvrez la porte du lave-vaisselle, vous devez coller le film anti-vapeur fourni par le fabricant sur le dessous du comptoir de l'armoire, comme indiqué à la fig. 5.

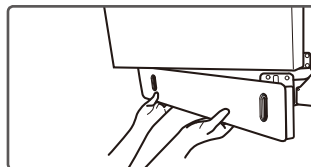
Fig. 5



ÉTAPE 4 : ENLEVER LA PLINTHE

- Retirez les deux vis fixant la plinthe au lave-vaisselle.
- Retirez la plinthe de la base. Fig. 6

Fig. 6

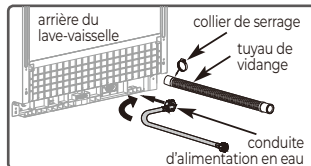


ÉTAPE 5 : RACCORDER LA CONDUITE D'ALIMENTATION EN EAU ET LE TUYAU DE VIDANGE

Assurez-vous que l'alimentation en eau de la maison est coupée avant de connecter les conduites d'eau du lave-vaisselle.

1. Raccordez la conduite d'alimentation en eau et le tuyau de vidange derrière la machine. Fig. 7
2. Lors du raccordement de la conduite d'eau du lave-vaisselle, du ruban d'étanchéité ou un composé doit être utilisé sur les filetages des tuyaux pour éviter les fuites.
3. Le ruban adhésif ou le composé ne doivent pas être utilisés sur les raccords à compression.

Fig. 7



REMARQUE - Les nouveaux tuyaux et flexibles fournis avec l'appareil doivent être utilisés et les anciens éléments ne doivent pas être réutilisés.

INSTRUCTIONS D'INSTALLATION

Ces instructions d'installation sont destinées à être utilisées par des installateurs qualifiés.

ÉTAPE 6 : GLISSER LE LAVE-VAISSELLE DANS L'ARMOIRE

• Avant de faire glisser l'appareil en place, vous devez fixer les supports de montage. Consultez la fig. 11 pour les instructions de montage du support.

• Avant de glisser le lave-vaisselle en place, soulevez-le en ajustant les pieds avant et arrière du lave-vaisselle à la hauteur approximative de l'ouverture.

• Bien que vous devez effectuer des réglages précis, une fois en place, cette méthode minimise ces réglages.

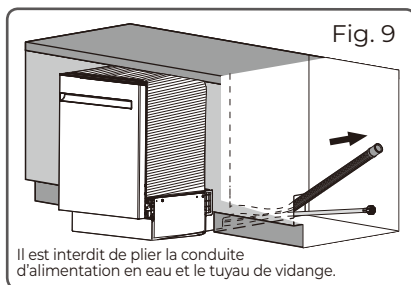
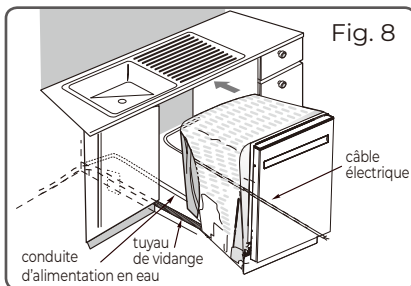
• Assurez-vous que le tuyau de vidange et la conduite d'alimentation en eau à l'intérieur de l'armoire ne sont pas pliés ou pincés.

• Assurez-vous que l'alimentation électrique est acheminée via les canaux situés sous le lave-vaisselle, comme indiqué à la fig. 4.

• Pour éviter de plier ou de pincer le tuyau de vidange et la conduite d'alimentation en eau, assurez-vous de tirer sur les tuyaux pendant que vous faites glisser le lave-vaisselle en place, ne laissant aucun jeu derrière le lave-vaisselle.

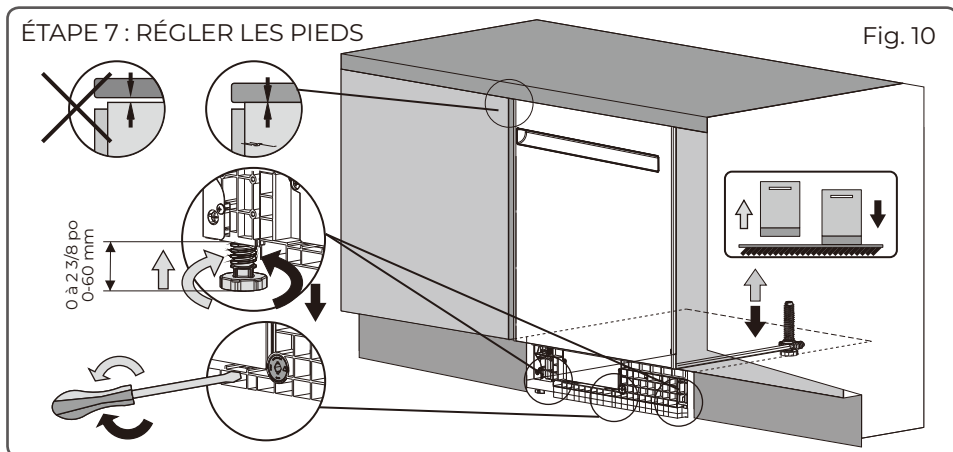
• Ce lave-vaisselle doit être raccordé à une alimentation en eau chaude d'au moins 120 °F (49 °C).

• Cette plage de température offre les meilleurs résultats de lavage et le temps de cycle le plus court. Pour éviter d'endommager la vaisselle, la température ne doit pas dépasser 149 °F (65 °C).



ÉTAPE 7 : RÉGLER LES PIEDS

Fig. 10



INSTRUCTIONS D'INSTALLATION

Pour régler la hauteur de l'arrière de la machine, faites tourner le levier de réglage situé au milieu devant la base à l'aide d'un tournevis à tête plate, en ajustant la direction comme indiqué à la fig. 10.

- ❗ **REMARQUE** - Pour les réglages des pieds avant, vous pouvez d'abord régler la hauteur des pieds de réglage par rotation manuelle, puis utiliser un tournevis à tête plate pour un réglage précis.

ÉTAPE 8 : FIXER LE LAVE-VAISSELLE AU COMPTOIR

Pour les comptoirs en bois ou qui ne seront pas endommagés par le perçage, utilisez la méthode 1 illustrée à la fig. 11.

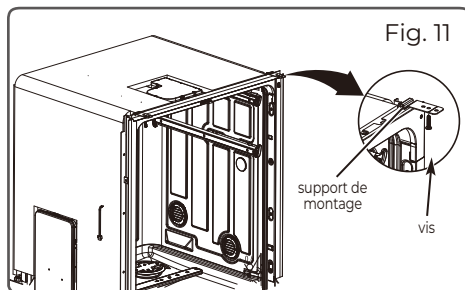
Pour les comptoirs en granit, en marbre ou en d'autres matériaux qui pourraient être endommagés par le perçage, utilisez la méthode 2 illustrée à la fig. 12

CONSEILS IMPORTANTS

- Couvrez le trou du filtre avec des serviettes pour éviter que les vis ne tombent dans la pompe.
- L'utilisation d'un tournevis magnétique est recommandée.

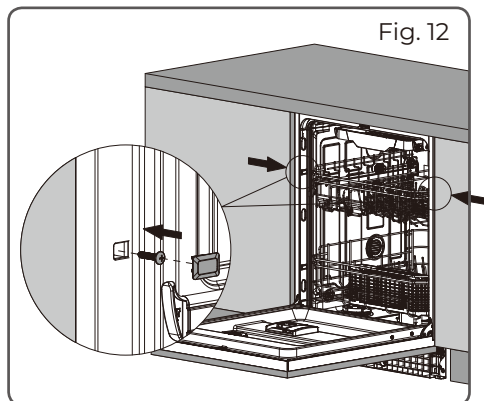
METHOD 1 – Fig. 11

1. Insérez les supports de montage dans la fente.
2. Pliez les supports pour les fixer à la cuve du lave-vaisselle.
3. À l'aide des vis fournies, fixez le lave-vaisselle au comptoir à travers les trous du support.
4. Installez les couvercles de correction, notez que le sens d'installation est le même que celui du couvercle ci-dessous dans la cuve.



METHOD 2 – Fig. 12

1. Vissez une vis dans le cadre de la caisse.
2. Installez les couvercles de correction. Veuillez noter que le sens d'installation est le même que celui du couvercle situé en dessous de la cuve.

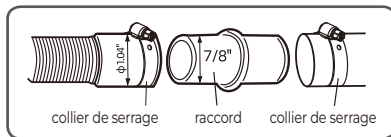


INSTRUCTIONS D'INSTALLATION

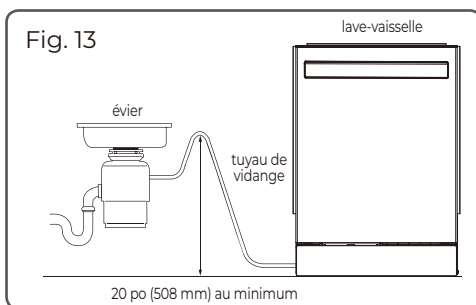
ÉTAPE 9 : RACCORDER LA CONDUITE DE VIDANGE

Exigences en matière de vidange

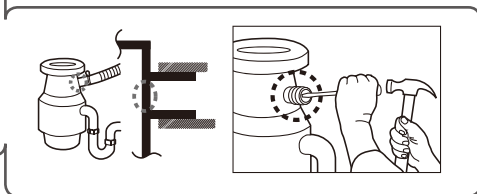
- Respectez les codes et ordonnances locaux.
- Ne dépassez pas une distance de 10 pi (3 m) par rapport au drain.
- Ne raccordez pas les conduites de vidange d'autres appareils au tuyau de vidange du lave-vaisselle.
- Si un tuyau de vidange d'extension est nécessaire, utilisez un raccord avec un diamètre extérieur de 7/8 po pour connecter les deux extrémités du tuyau avec des colliers de serrage.



RACCORDEMENT AU BROYEUR OU AU TÉ DE VIDAGE



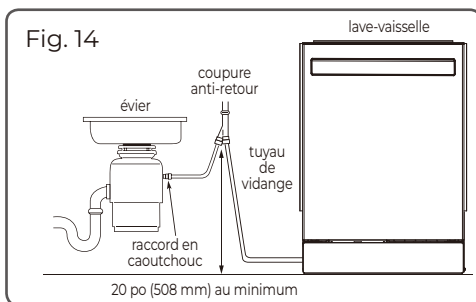
Cette boucle du tuyau de vidange doit mesurer au moins 20 po (508 mm) pour protéger l'appareil contre un refoulement d'eau provenant de l'évier.



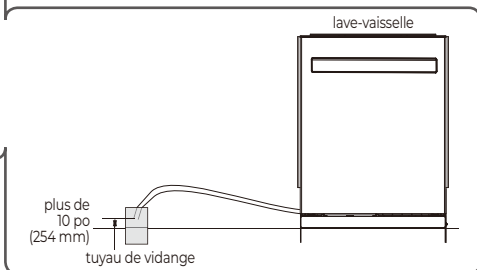
Cette boucle du tuyau de vidange doit mesurer au moins 20 po (508 mm) pour protéger l'appareil contre un refoulement d'eau provenant de l'évier.

REMARQUE - Assurez-vous de suivre toutes les instructions du fabricant du broyeur lorsque vous retirez le bouchon.

CONNEXION AU COUPURE ANTI-RETOUR



Cette boucle du tuyau de vidange doit mesurer au moins 20 po (508 mm) pour protéger l'appareil contre un refoulement d'eau provenant de l'évier.



La hauteur de l'extrémité du tuyau de vidange doit être supérieure à 10 po du bas pour éviter que l'eau ne soit siphonnée de la cuve.

INSTRUCTIONS D'INSTALLATION

ÉTAPE 10 : RACCORDER L'ALIMENTATION ÉLECTRIQUE



AVIS

1. Cet appareil doit être utilisé avec la tension correcte indiquée dans ce manuel et sur la plaque signalétique, et connecté à un circuit de dérivation dédié correctement mis à la terre, protégé par un fusible temporisé. Le câblage doit être composé de 3 fils, y compris la terre.
2. Si une prise et un cordon d'alimentation à trois broches sont utilisés, ils doivent être situés dans un endroit accessible à côté et non derrière le lave-vaisselle et à moins de 1,2 m (4 pi) du côté du lave-vaisselle.
3. Le câblage ou le cordon doit être correctement mis à la terre. En cas de doute, faites-le vérifier par un électricien qualifié. Ne branchez aucun autre appareil sur la même prise.

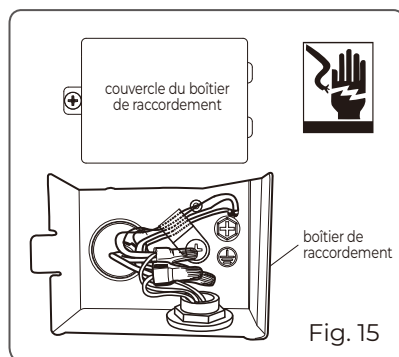
1. Avant de commencer, coupez l'alimentation électrique de l'appareil au niveau du disjoncteur.

2. Retirez le couvercle du boîtier de raccordement, puis installez le réducteur de tension.

3. Tournez fermement les capuchons de connexion sur les fils, puis enroulez chaque connexion avec du ruban isolant.

4. Vérifiez à nouveau et assurez-vous que tous les fils sont correctement connectés : fil noir à fil noir, fil blanc à fil blanc, fil de terre vert à fil de terre vert.

5. Remettez le couvercle sur le boîtier de raccordement



MISE EN GARDE - Vérifiez que le fil noir est le conducteur de tension électrique (120 V). Si ce n'est pas le cas, ou si vous n'êtes pas sûr de l'alimentation électrique, faites-la vérifier par un électricien agréé.



REMARQUE - Si vous constatez des dommages sur le lave-vaisselle, veuillez contacter immédiatement votre revendeur ou le fabricant.

ÉTAPE 11 : CONTRÔLE FINAL

1. Rétablissez l'alimentation électrique.

2. Ouvrez l'alimentation en eau de la maison.

3. Faites fonctionner le lave-vaisselle sur un cycle normal pour vérifier son bon fonctionnement et vérifier les fuites.

4. Remplacez la plinthe du lave-vaisselle.