

ASSEMBLY INSTRUCTIONS

NOTICE D'ASSEMBLAGE

ITEM: HF230242/IGNAPIER
LEFT/RIGHT PIER
SECTION LATÉRALE GAUCHE/DROITE

Important note/Note importante:

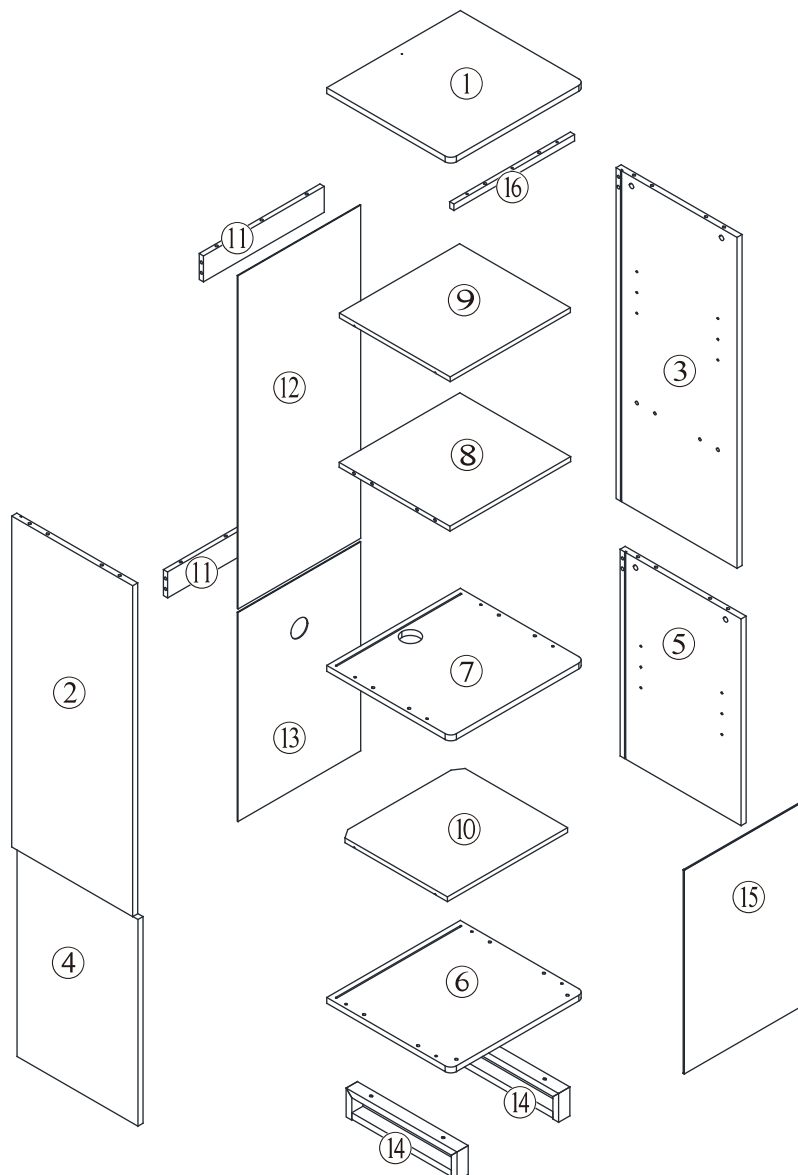
1. Place all wooden parts on a clean and smooth surface such as a rug or carpet to avoid scratching the parts./Placer les pièces sur une surface propre et lisse tel qu'une couverture ou un tapis pour éviter d'endommager les pièces.

2. Kindly follow the assembly instructions step by step./Veuillez suivre la notice d'assemblage, pas à pas.

3. Check to ensure this carton contains all parts./Vérifiez le contenu de cet emballage pour vous assurer qu'il contienne toutes les pièces.

PARTS IDENTIFICATION / IDENTIFICATION DES PIÈCES


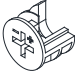
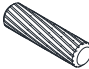
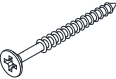

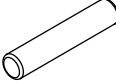

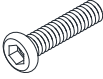
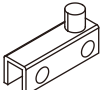
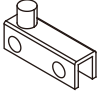



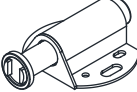
- ① x 1pc/pce
- ② x 1pc/pce
- ③ x 1pc/pce
- ④ x 1pc/pce
- ⑤ x 1pc/pce
- ⑥ x 1pc/pce
- ⑦ x 1pc/pce
- ⑧ x 1pc/pce
- ⑨ x 1pc/pce
- ⑩ x 1pc/pce
- ⑪ x 2pcs/pces
- ⑫ x 1pc/pce
- ⑬ x 1pc/pce
- ⑭ x 2pcs/pces
- ⑮ x 1pc/pce
- ⑯ x 1pc/pce



ASSEMBLY INSTRUCTIONS NOTICE D'ASSEMBLAGE

ITEM: HF230242/IGNAPIER
LEFT/RIGHT PIER
SECTION LATÉRALE GAUCHE/DROITE





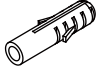


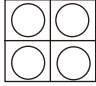

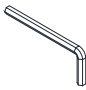

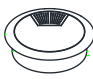
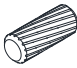
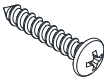
HARDWARE IDENTIFICATION / IDENTIFICATION DES PIÈCES MONTAGE

A		Φ7.5×36.3mm	16 pcs/pces
B		Φ15×12mm	16 pcs/pces
C		Φ7.8×30mm	30 pcs/pces
D		Φ5×50mm	8 pcs/pces
E		Φ4×35mm	1 pc/pce
F		Φ5×25mm	8 pcs/pces
G		Φ16×Φ6.5×1mm	4 pcs/pces
H		M6×32mm	4 pcs/pces
I		38×24x11mm	1 pc/pce
J		38×24x11mm	1 pc/pce
K		M5×6mm	4 pcs/pces
L		Φ12×9mm	2 pcs/pces
M		10×35mm	2 pcs/pces
N		41×45mm	1 pc/pce

ASSEMBLY INSTRUCTIONS NOTICE D'ASSEMBLAGE

ITEM: HF230242/IGNAPIER
LEFT/RIGHT PIER
SECTION LATÉRALE GAUCHE/DROITE

HARDWARE IDENTIFICATION / IDENTIFICATION DES PIÈCES MONTAGE

O		39×22mm	1 pc/pce
P		Φ3.5×12mm	2 pcs/pces
Q		14×13×9.5mm	10 pcs/pces
R		Φ3×16mm	10 pcs/pces
S		Φ6×30mm	1 pc/pce
T		Φ4×14mm	1 pc/pce
U		66×35×15mm	1 pc/pce
V		Φ13	4 pcs/pces
W		Φ17	4 pcs/pces
X		M4	1 pc/pce
Y		40×43×2mm	1 pc/pce
Z		Φ71.5×23mm	1 pc/pce
aa		Φ7.8×20mm	2 pcs/pces
bb		Φ4×28mm	3 pcs/pces

ASSEMBLY INSTRUCTIONS NOTICE D'ASSEMBLAGE

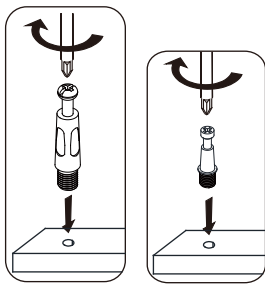
Necessary tools/Outils nécessaires



Glue not included (We recommend to apply some glue into holes before inserting wood dowels .)

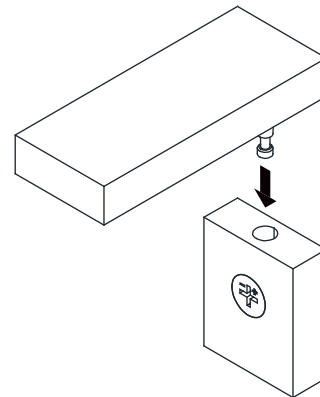
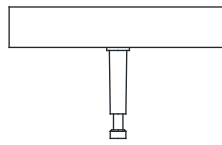
Colle non inclus (Nous vous recommandons d'appliquer quelques gouttes de colle dans les trous avant d'introduire les chevilles de bois.)

How to use cam lock system/Comment utiliser le système de verrouillage



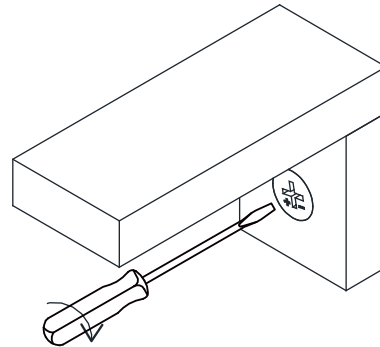
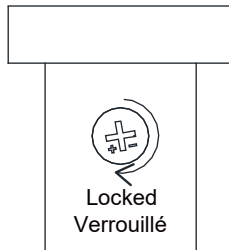
*Screw in cam post and tighten in place.

*Visser le montant de came et serrer en place.



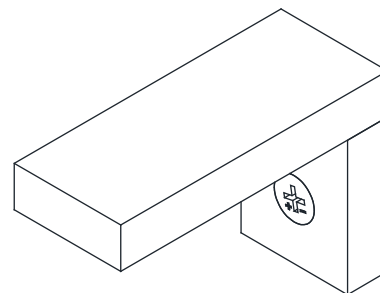
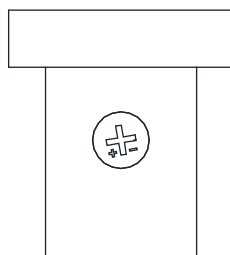
*Ensure that the cam lock arrow is pointed to the hole, align the cam lock screw to the hole of the cam lock case.

*Assurez-vous que la flèche de verrouillage sur l'écrou de sécurité est orientée vers l'orifice, insérez la vis de verrouillage dans l'orifice.



*Use a straight edge screwdriver to turn cam lock case until it is locked. Locked position is approximately 1/2 turn (210°) clock-wise.

*Utilisez un tournevis ligne droite pour faire tourner l'écrou de sécurité afin de le verrouiller. La position verrouillée est environ 1/2 tour (210°) à la droite.

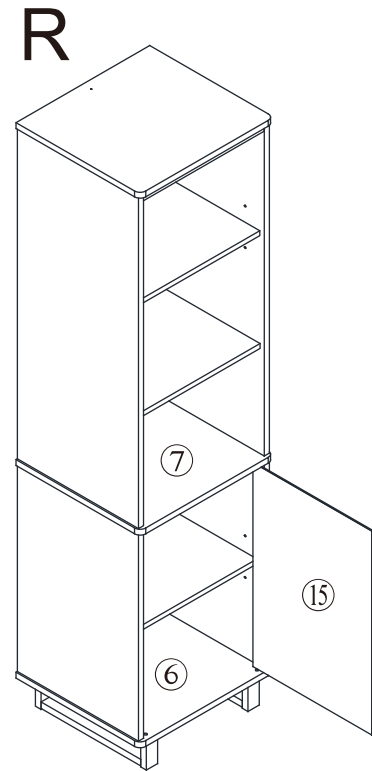
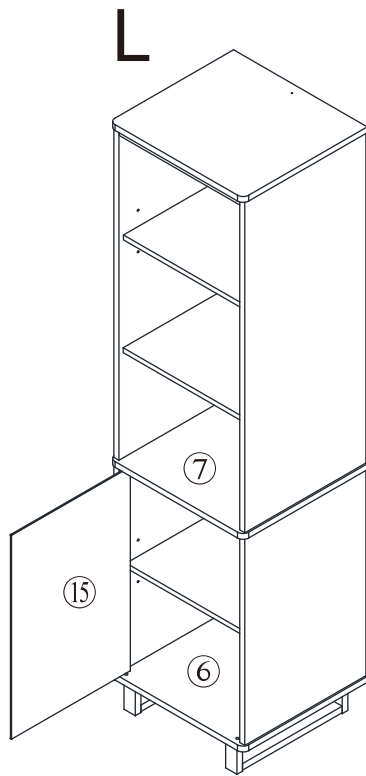


*After turning the cam lock case to the locked position, the cam lock arrow will be located in the position shown above.

*Après avoir tourné l'écrou de sécurité pour le verrouiller, la flèche de serrure de came se situeront dans la position indiquée ci-dessus.

ASSEMBLY INSTRUCTIONS NOTICE D'ASSEMBLAGE

ITEM: HF230242/IGNAPIER
LEFT/RIGHT PIER
SECTION LATÉRALE GAUCHE/DROITE



Note: The assembly steps for parts #6, #7, and #15 are different between the left and right pier, please refer to steps 3, 14 to 17 for details.

Note : Les étapes d'assemblage des pièces n°6, n°7 et n°15 sont différentes entre la section latérale gauche et la section latérale droite, veuillez vous référer aux étapes 3, 14 à 17 pour plus de détails.

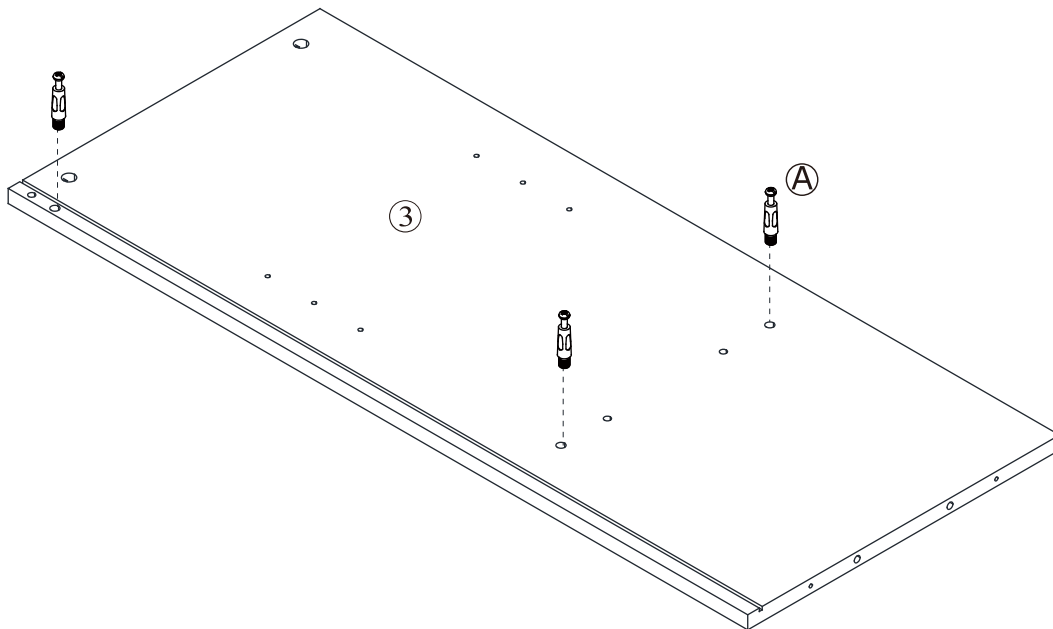
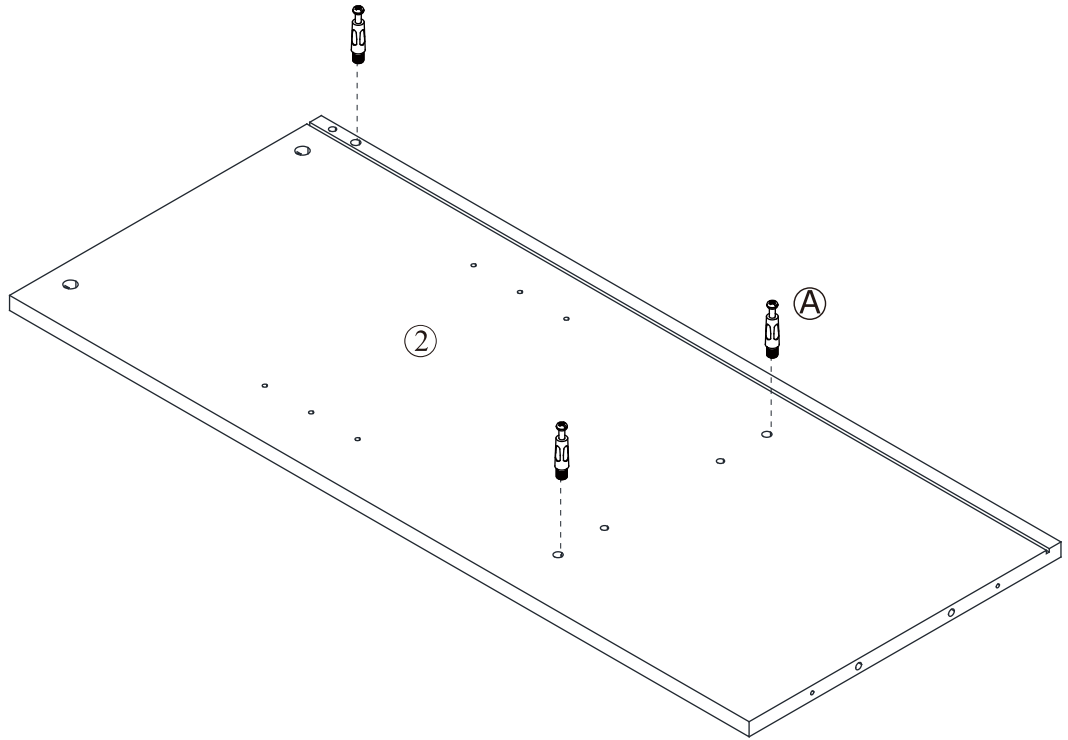
ASSEMBLY INSTRUCTIONS NOTICE D'ASSEMBLAGE

ITEM: HF230242/IGNAPIER
LEFT/RIGHT PIER
SECTION LATÉRALE GAUCHE/DROITE

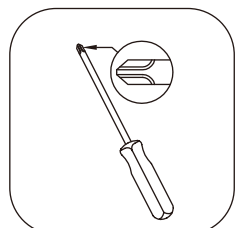
STEP 1 / ÉTAPE 1



A x 6



TOOLS REQUIRED
(NOT INCLUDED)
OUTILS REQUIS
(NON COMPRIS)



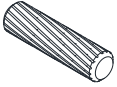
ASSEMBLY INSTRUCTIONS NOTICE D'ASSEMBLAGE

ITEM: HF230242/IGNAPIER
LEFT/RIGHT PIER
SECTION LATÉRALE GAUCHE/DROITE

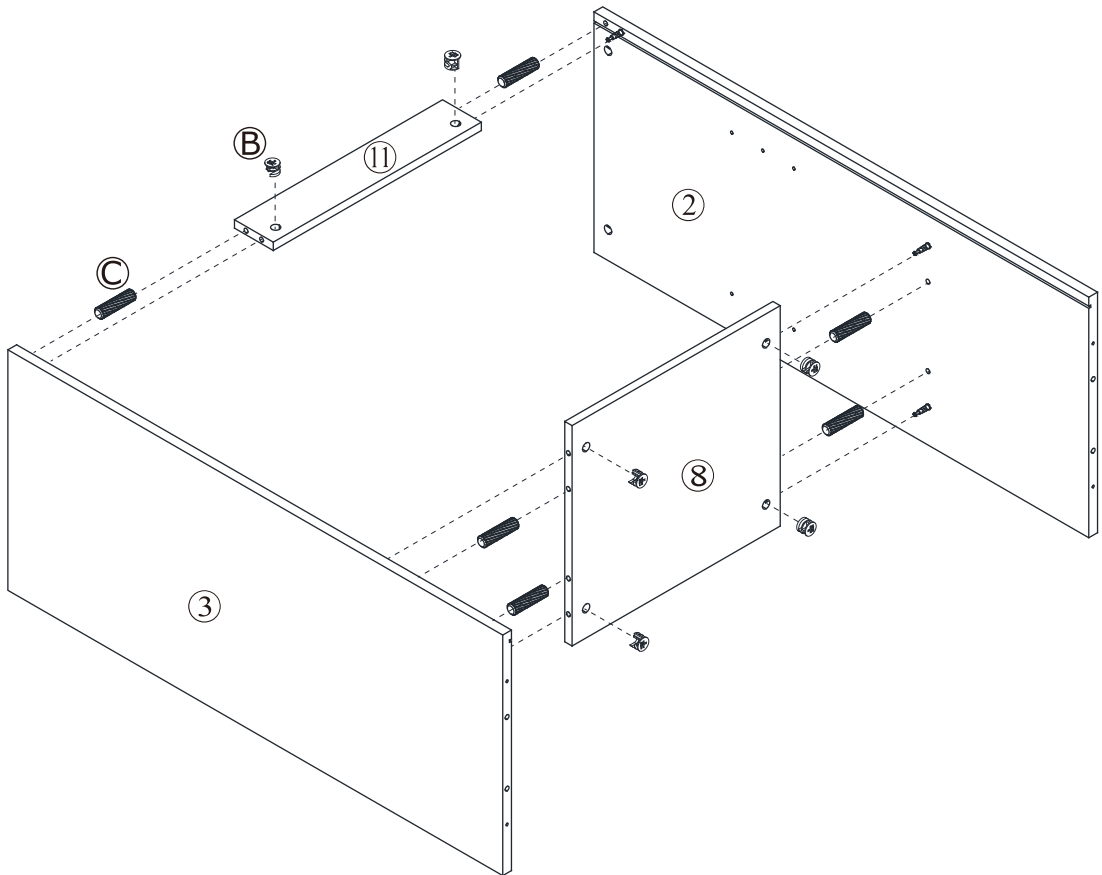
STEP 2 / ÉTAPE 2



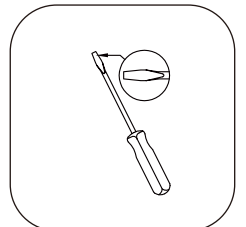
B x 6



C x 6



TOOLS REQUIRED
(NOT INCLUDED)
OUTILS REQUIS
(NON COMPRIS)



ASSEMBLY INSTRUCTIONS NOTICE D'ASSEMBLAGE

ITEM: HF230242/IGNAPIER
LEFT/RIGHT PIER
SECTION LATÉRALE GAUCHE/DROITE

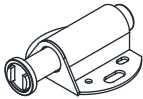
STEP 3 / ÉTAPE 3



A x 4



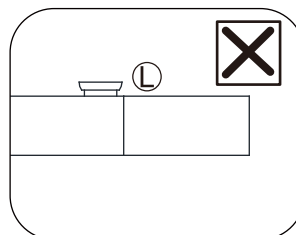
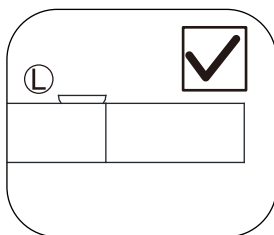
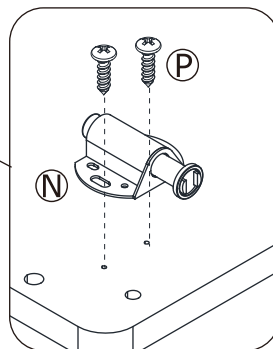
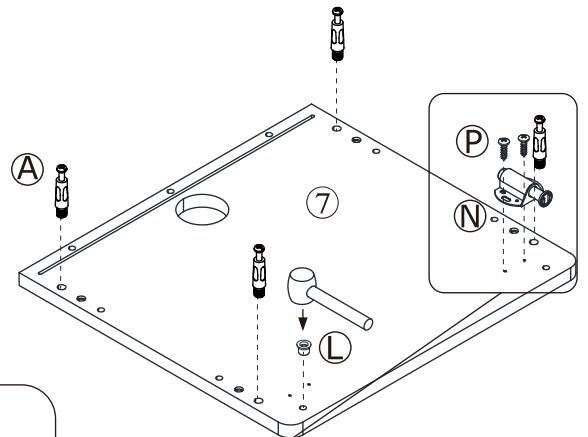
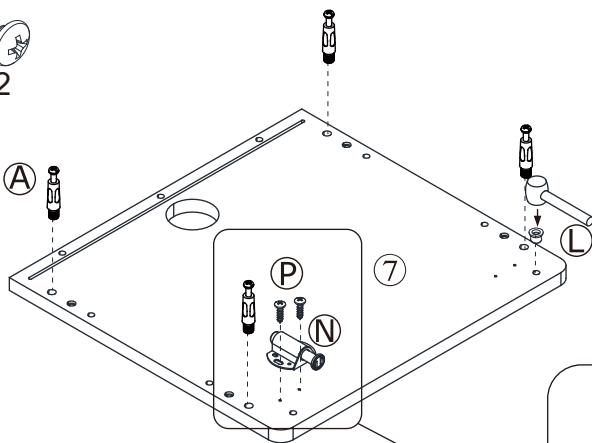
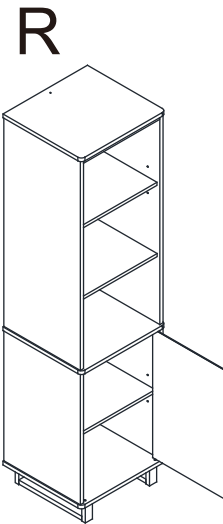
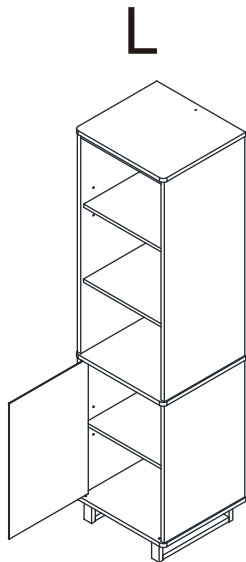
L x 1



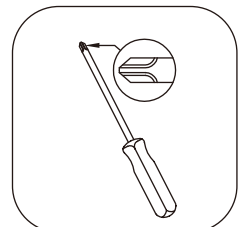
N x 1



P x 2



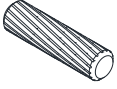
TOOLS REQUIRED
(NOT INCLUDED)
OUTILS REQUIS
(NON COMPRIS)



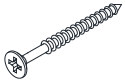
ASSEMBLY INSTRUCTIONS NOTICE D'ASSEMBLAGE

ITEM: HF230242/IGNAPIER
LEFT/RIGHT PIER
SECTION LATÉRALE GAUCHE/DROITE

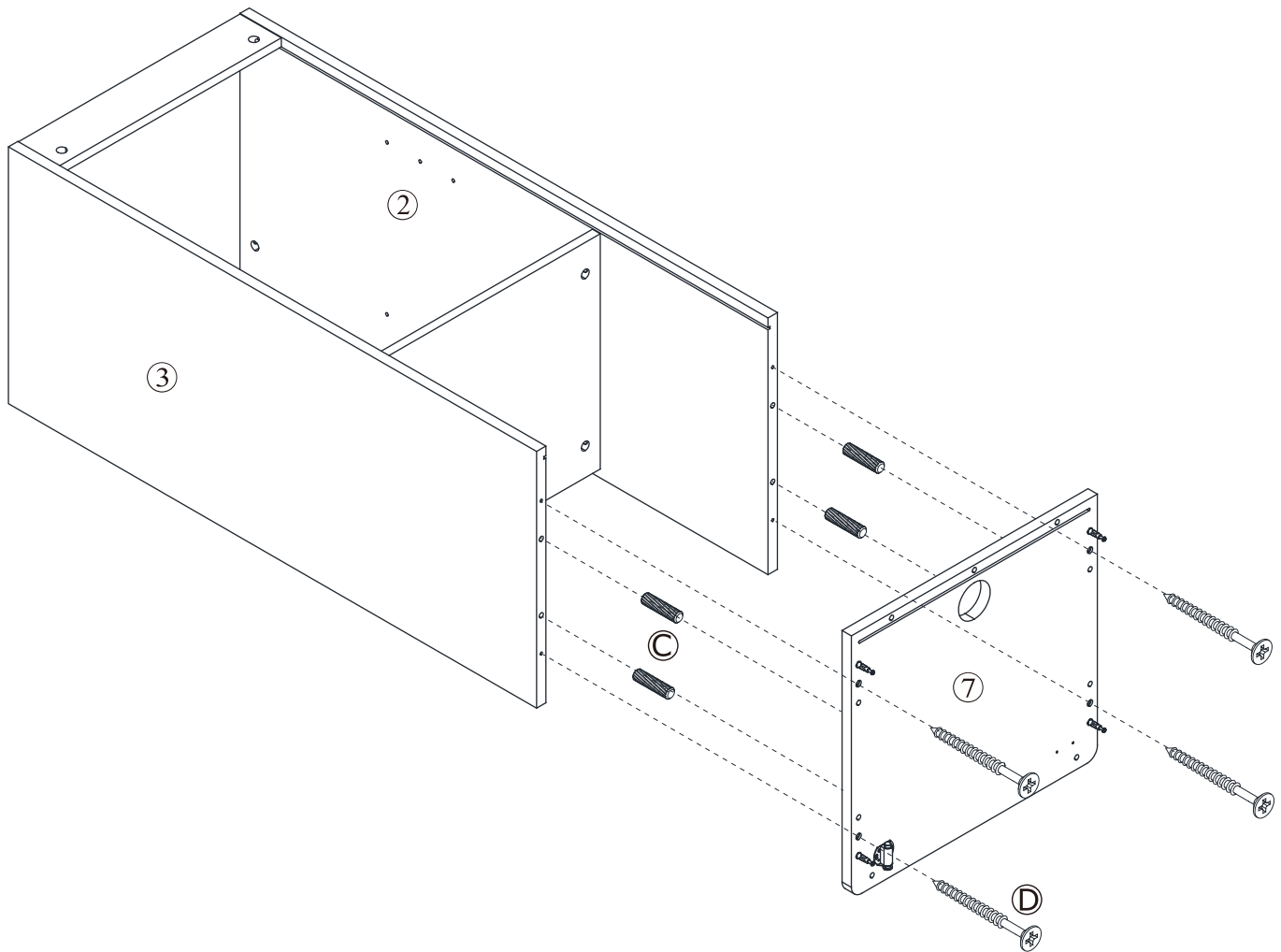
STEP 4 / ÉTAPE 4



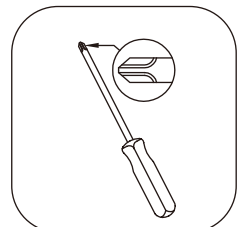
C x 4



D x 4



TOOLS REQUIRED
(NOT INCLUDED)
OUTILS REQUIS
(NON COMPRIS)



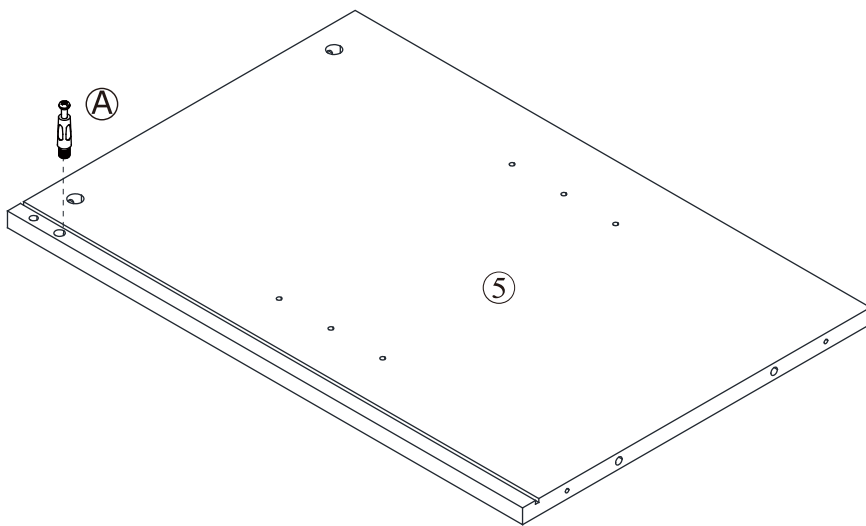
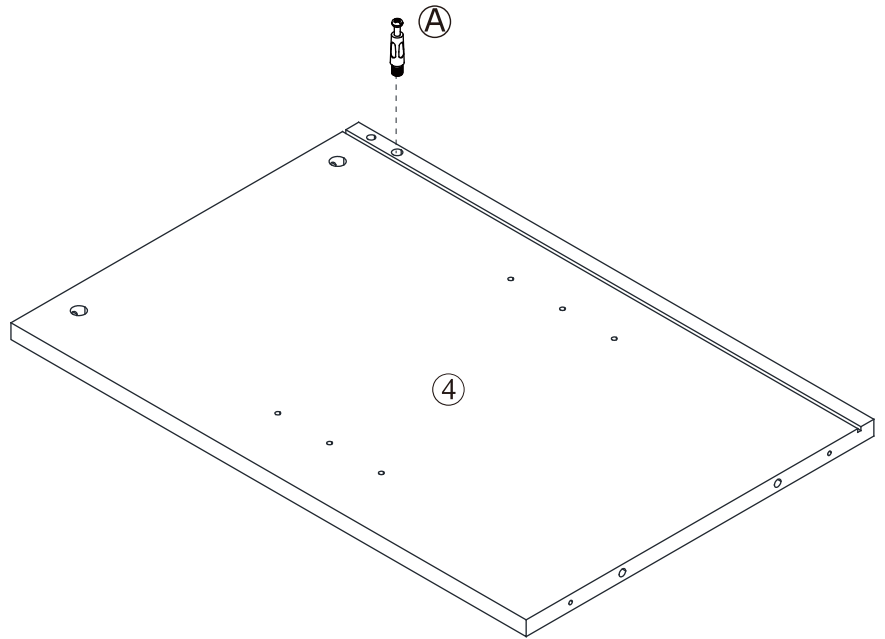
ASSEMBLY INSTRUCTIONS NOTICE D'ASSEMBLAGE

ITEM: HF230242/IGNAPIER
LEFT/RIGHT PIER
SECTION LATÉRALE GAUCHE/DROITE

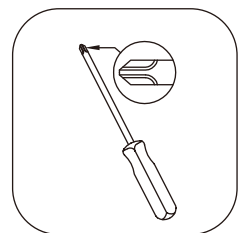
STEP 5 / ÉTAPE 5



A x 2



TOOLS REQUIRED
(NOT INCLUDED)
OUTILS REQUIS
(NON COMPRIS)



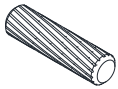
ASSEMBLY INSTRUCTIONS NOTICE D'ASSEMBLAGE

ITEM: HF230242/IGNAPIER
LEFT/RIGHT PIER
SECTION LATÉRALE GAUCHE/DROITE

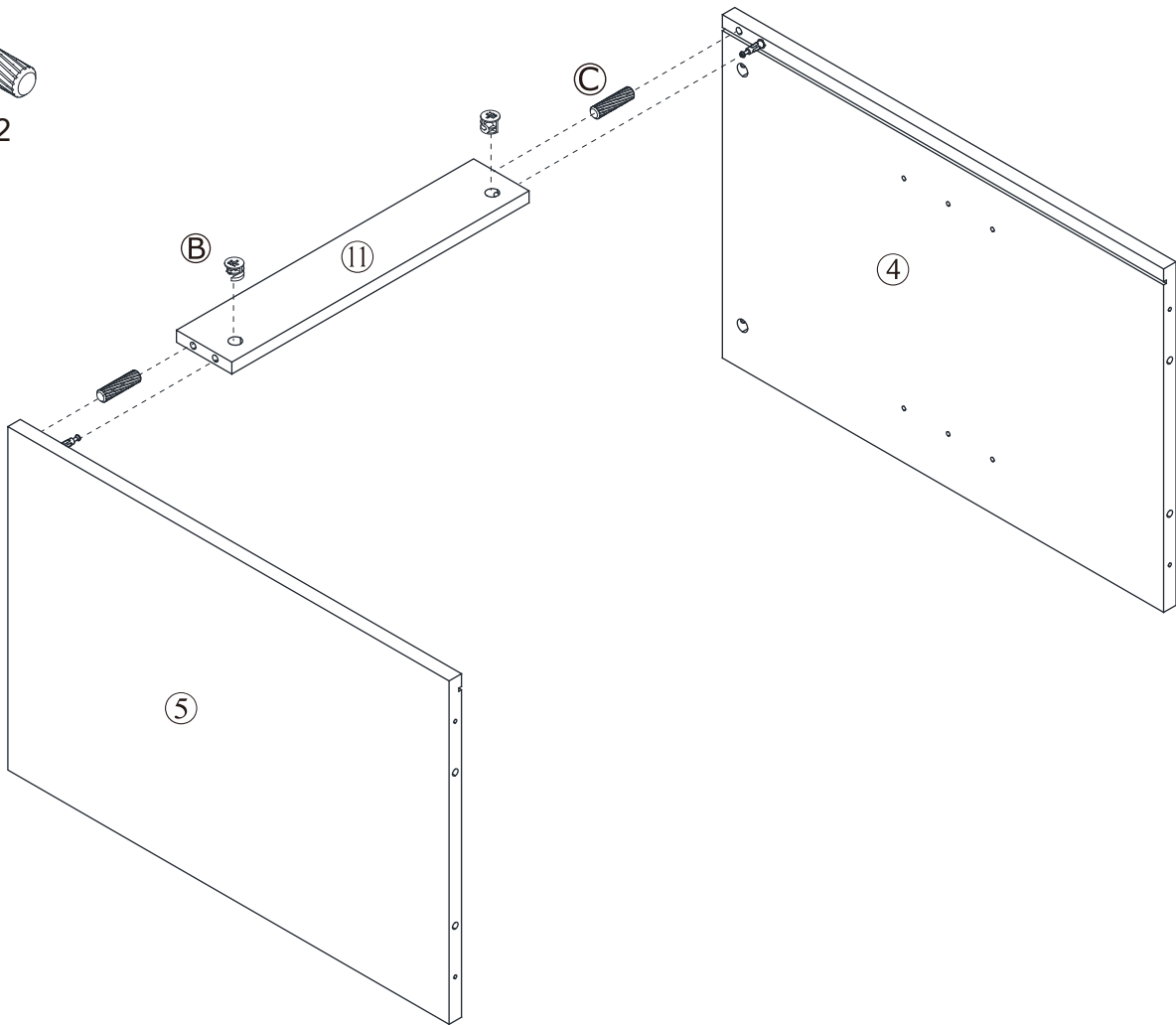
STEP 6 / ÉTAPE 6



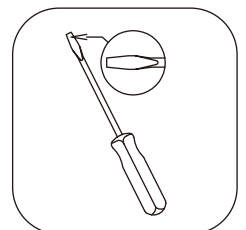
B x 2



C x 2



TOOLS REQUIRED
(NOT INCLUDED)
OUTILS REQUIS
(NON COMPRIS)



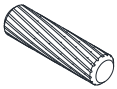
ASSEMBLY INSTRUCTIONS NOTICE D'ASSEMBLAGE

ITEM: HF230242/IGNAPIER
LEFT/RIGHT PIER
SECTION LATÉRALE GAUCHE/DROITE

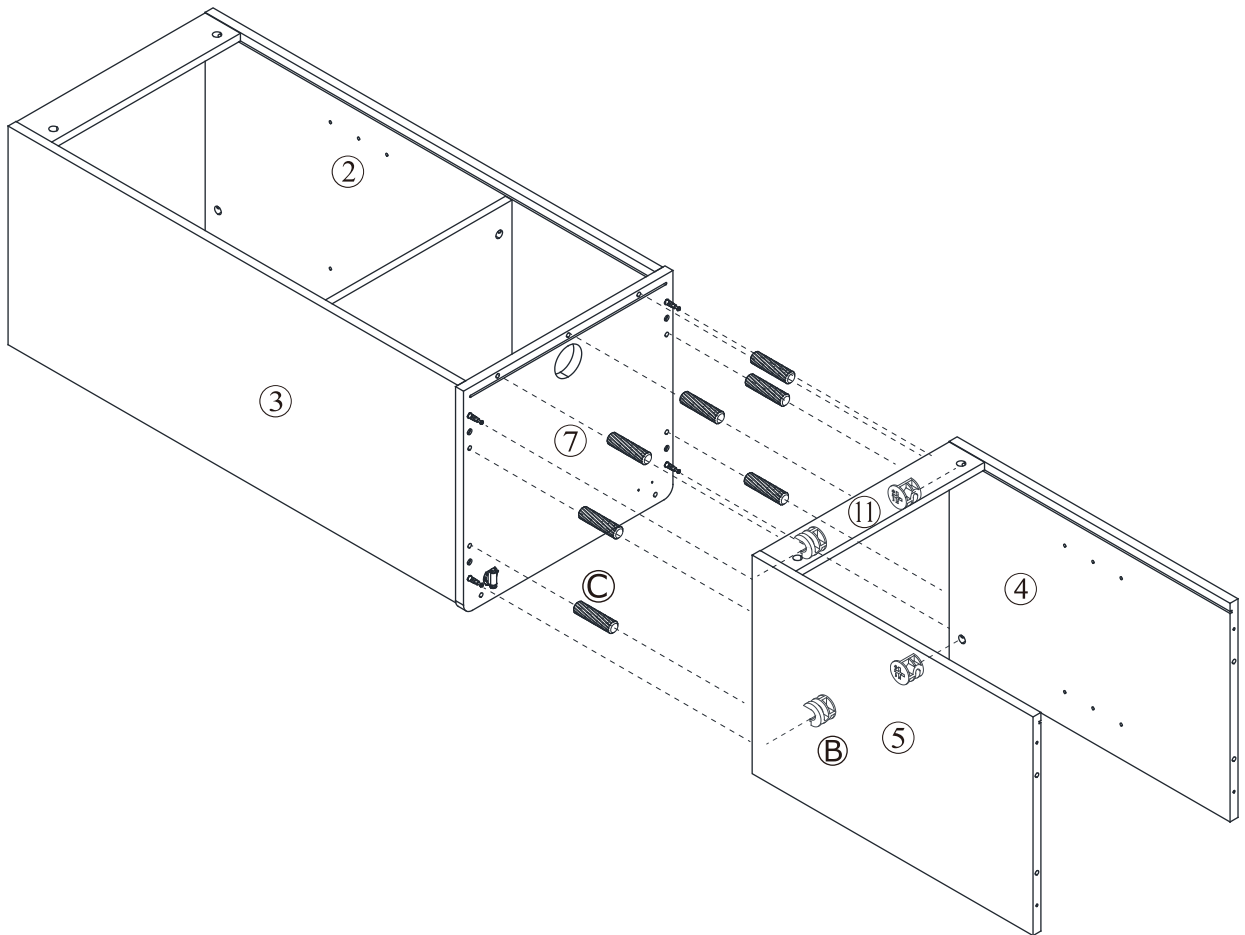
STEP 7 / ÉTAPE 7



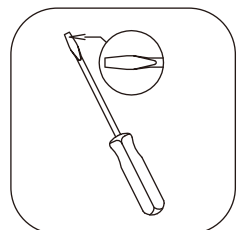
B x 4



C x 7



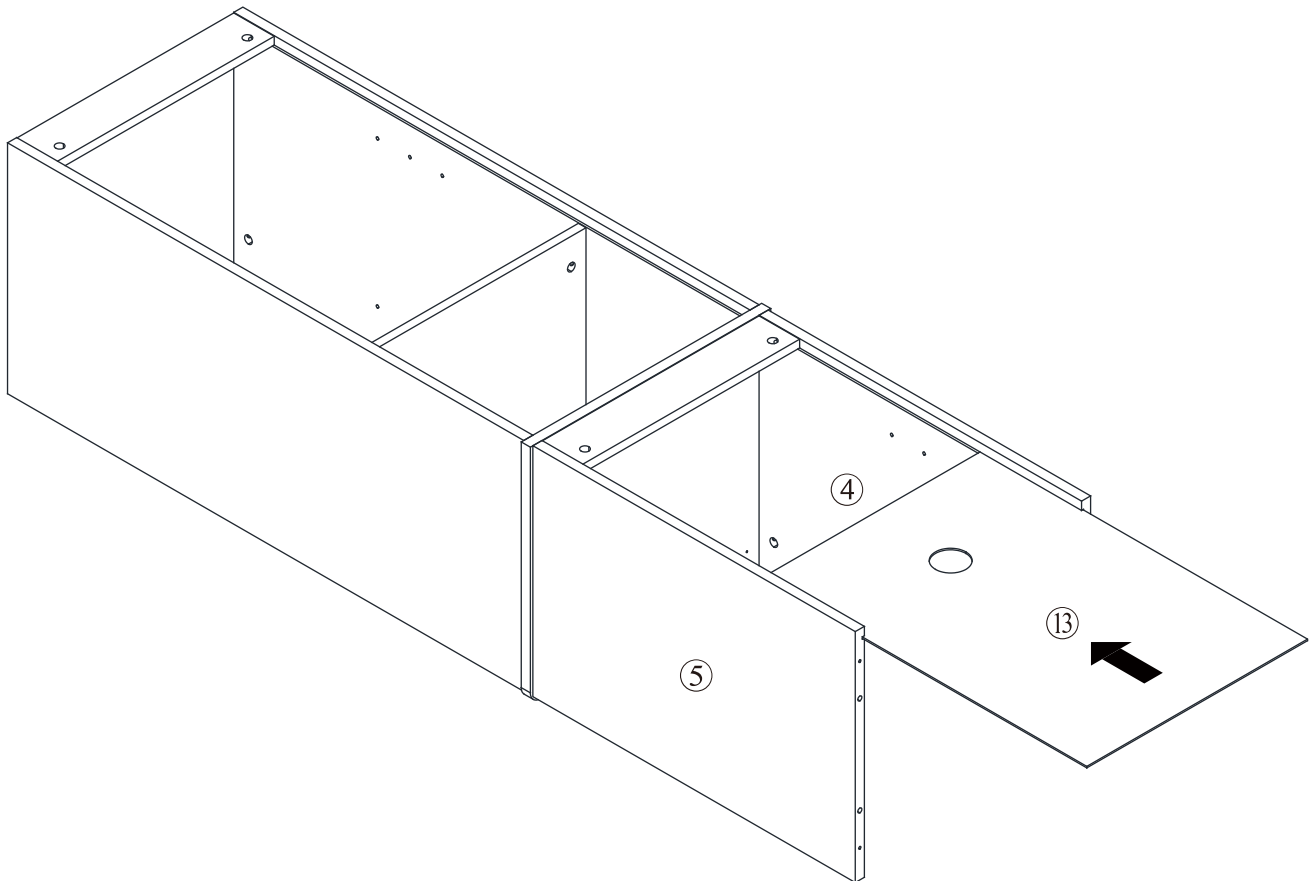
TOOLS REQUIRED
(NOT INCLUDED)
OUTILS REQUIS
(NON COMPRIS)



ASSEMBLY INSTRUCTIONS NOTICE D'ASSEMBLAGE

ITEM: HF230242/IGNAPIER
LEFT/RIGHT PIER
SECTION LATÉRALE GAUCHE/DROITE

STEP 8 / ÉTAPE 8



ASSEMBLY INSTRUCTIONS NOTICE D'ASSEMBLAGE

ITEM: HF230242/IGNAPIER
LEFT/RIGHT PIER
SECTION LATÉRALE GAUCHE/DROITE

STEP 9 / ÉTAPE 9



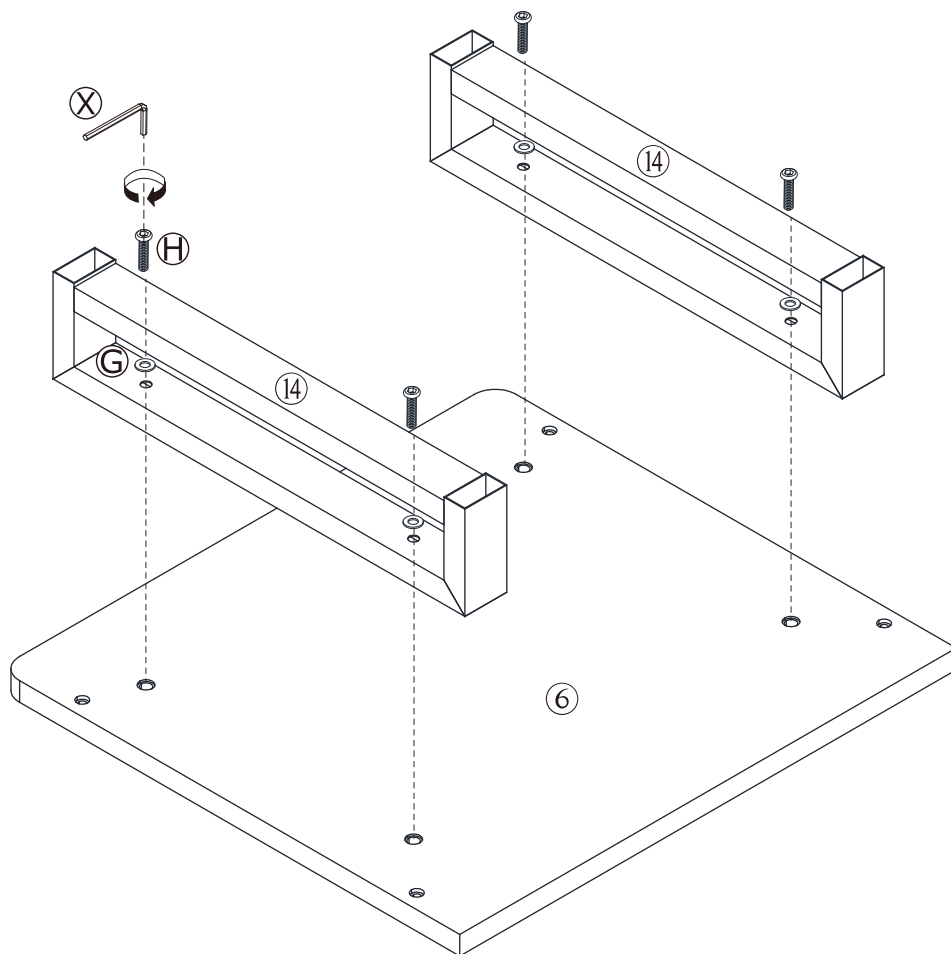
H x 4



G x 4



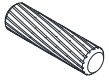
X x 1



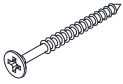
ASSEMBLY INSTRUCTIONS NOTICE D'ASSEMBLAGE

ITEM: HF230242/IGNAPIER
LEFT/RIGHT PIER
SECTION LATÉRALE GAUCHE/DROITE

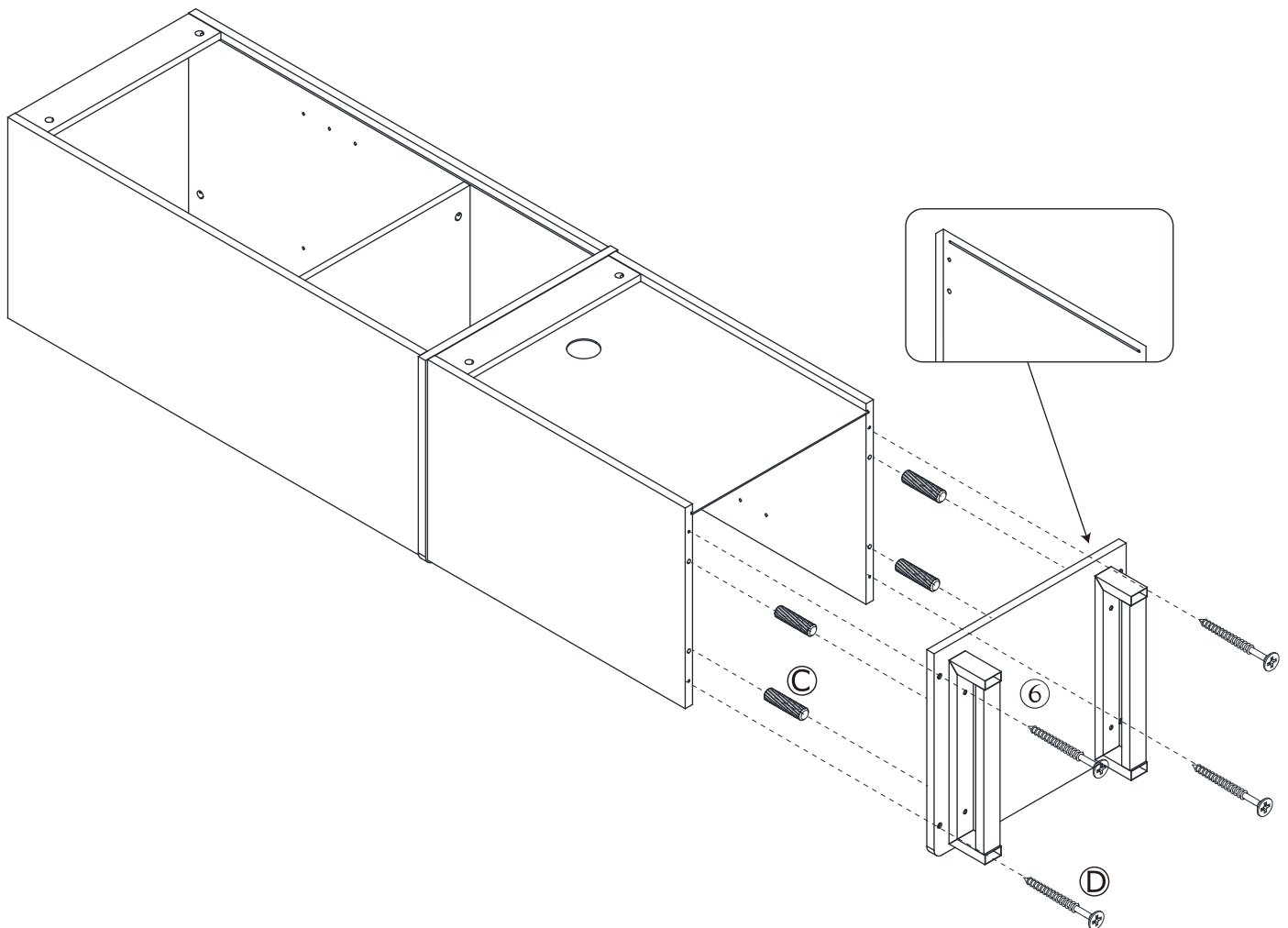
STEP 10 / ÉTAPE 10



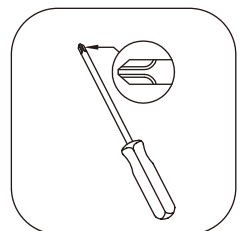
C x 4



D x 4



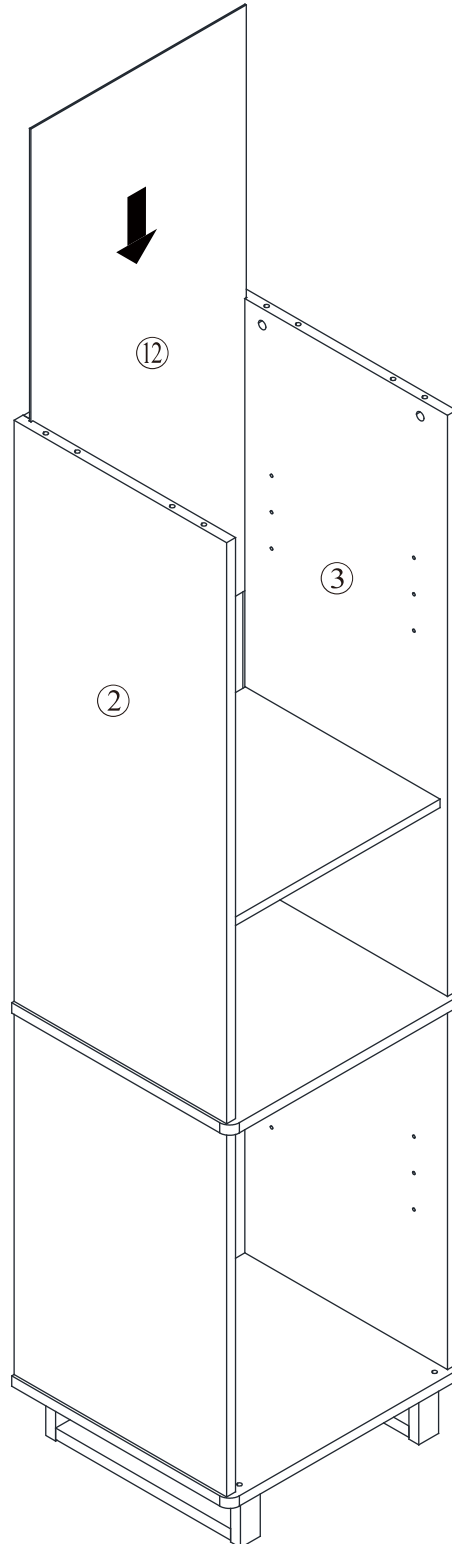
TOOLS REQUIRED
(NOT INCLUDED)
OUTILS REQUIS
(NON COMPRIS)



ASSEMBLY INSTRUCTIONS NOTICE D'ASSEMBLAGE

ITEM: HF230242/IGNAPIER
LEFT/RIGHT PIER
SECTION LATÉRALE GAUCHE/DROITE

STEP 11 / ÉTAPE 11



ASSEMBLY INSTRUCTIONS NOTICE D'ASSEMBLAGE

ITEM: HF230242/IGNAPIER
LEFT/RIGHT PIER
SECTION LATÉRALE GAUCHE/DROITE

STEP 12 / ÉTAPE 12



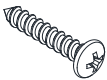
A x 4



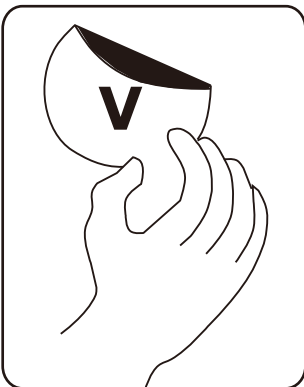
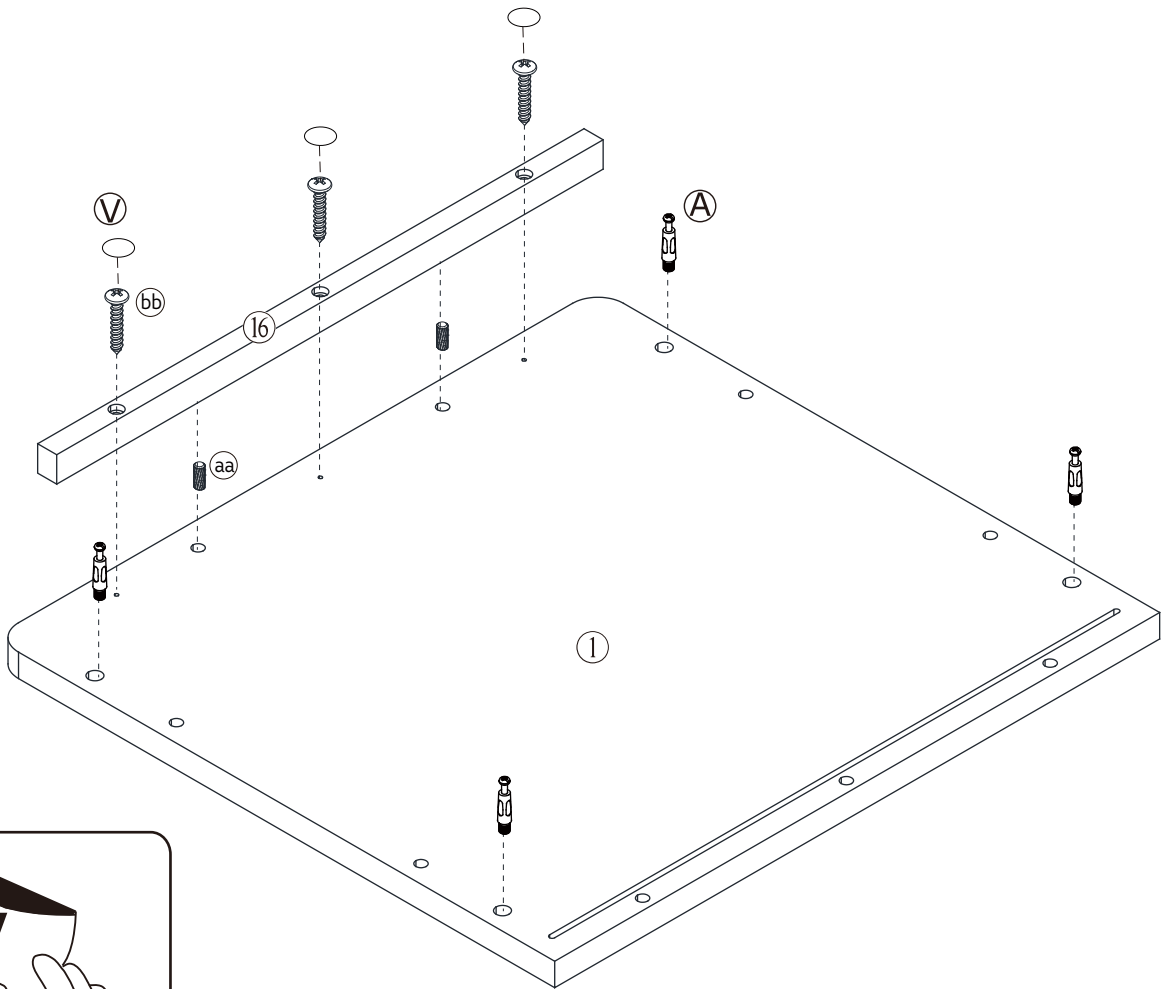
V x 3



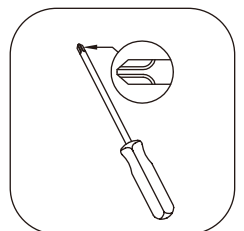
aa x 2



bb x 3



TOOLS REQUIRED
(NOT INCLUDED)
OUTILS REQUIS
(NON COMPRIS)



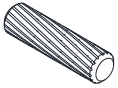
ASSEMBLY INSTRUCTIONS NOTICE D'ASSEMBLAGE

ITEM: HF230242/IGNAPIER
LEFT/RIGHT PIER
SECTION LATÉRALE GAUCHE/DROITE

STEP 13 / ÉTAPE 13



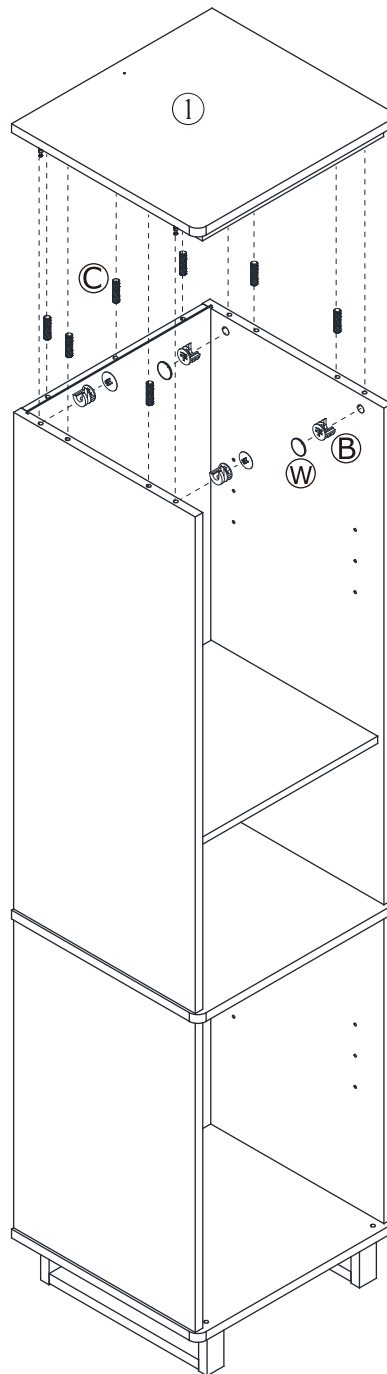
B x 4



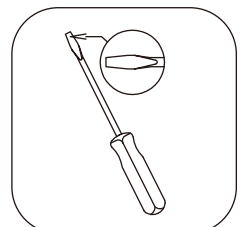
C x 7



W x 4



TOOLS REQUIRED
(NOT INCLUDED)
OUTILS REQUIS
(NON COMPRIS)



ASSEMBLY INSTRUCTIONS NOTICE D'ASSEMBLAGE

ITEM: HF230242/IGNAPIER
LEFT/RIGHT PIER
SECTION LATÉRALE GAUCHE/DROITE

STEP 14 / ÉTAPE 14



OR

I x 1

J x 1

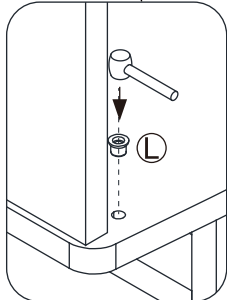
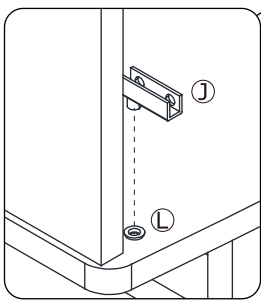
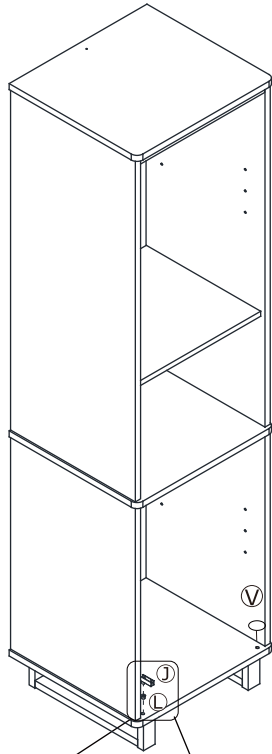


L x 1

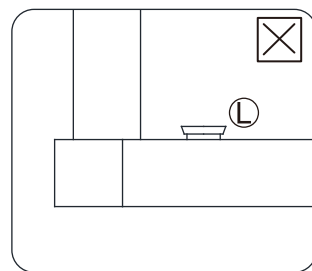
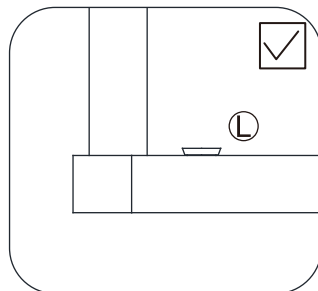
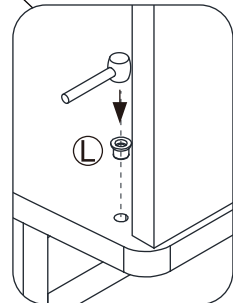
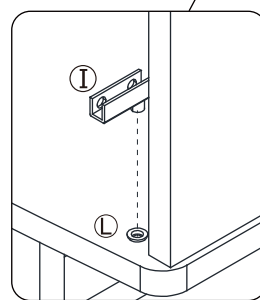
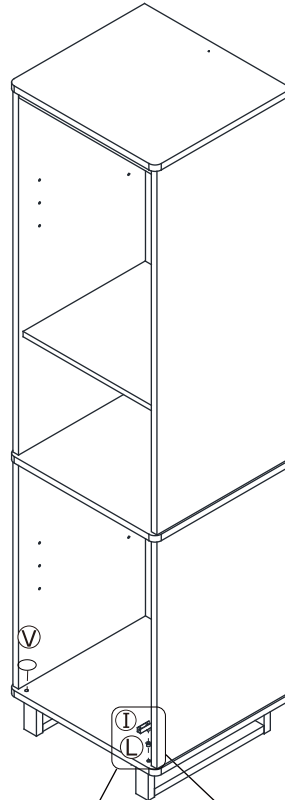


V x 1

L



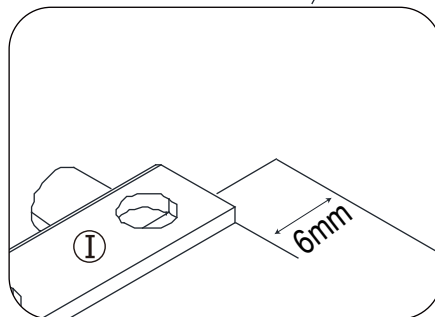
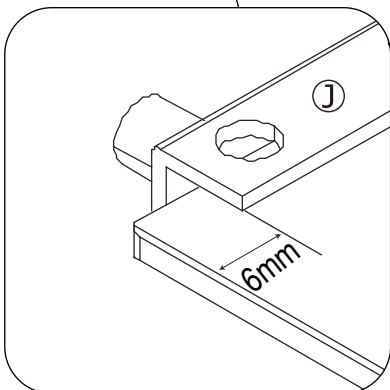
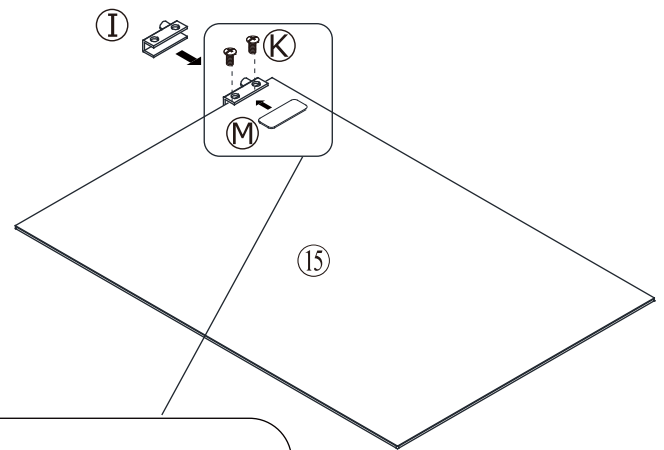
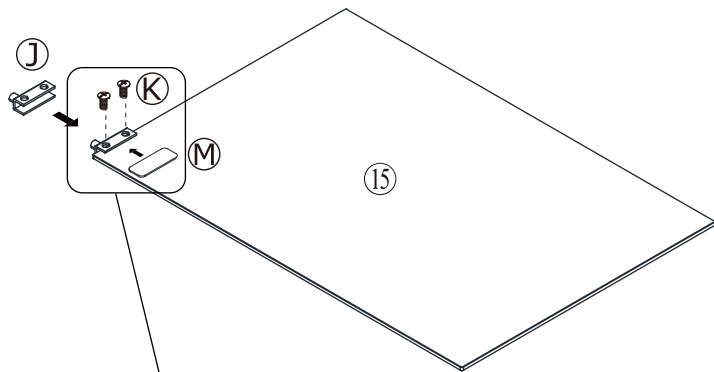
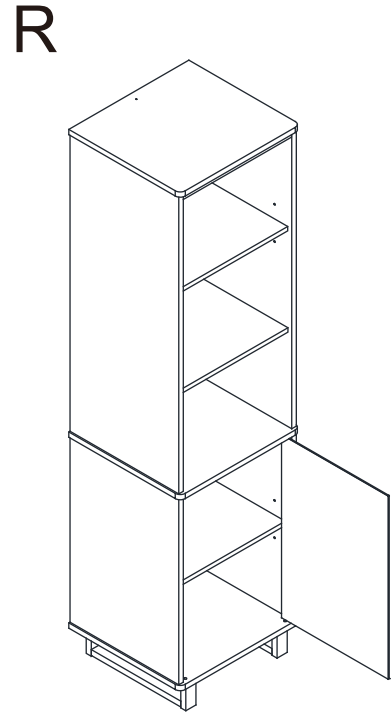
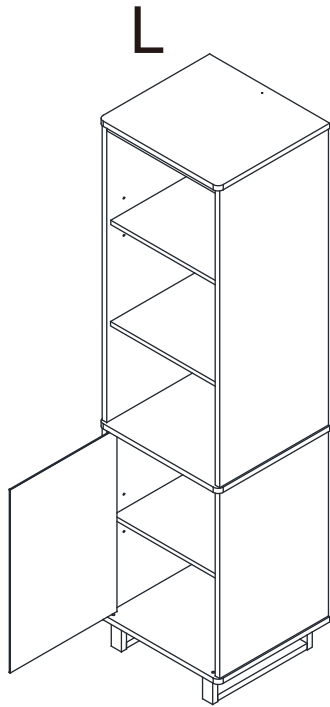
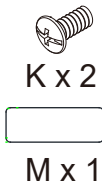
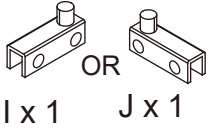
R



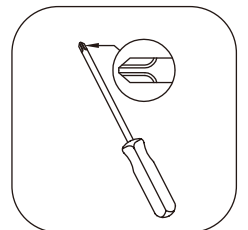
ASSEMBLY INSTRUCTIONS NOTICE D'ASSEMBLAGE

ITEM: HF230242/IGNAPIER
LEFT/RIGHT PIER
SECTION LATÉRALE GAUCHE/DROITE

STEP 15 / ÉTAPE 15



TOOLS REQUIRED
(NOT INCLUDED)
OUTILS REQUIS
(NON COMPRIS)

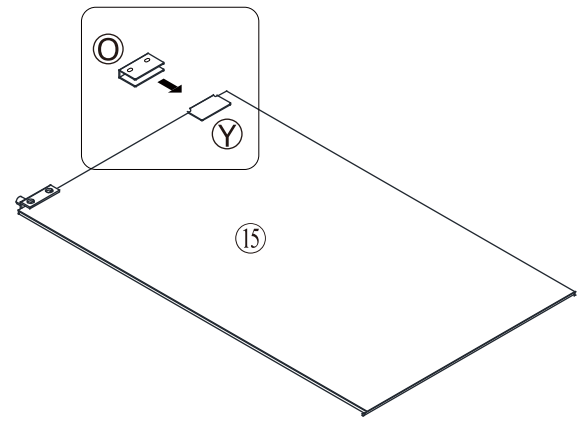
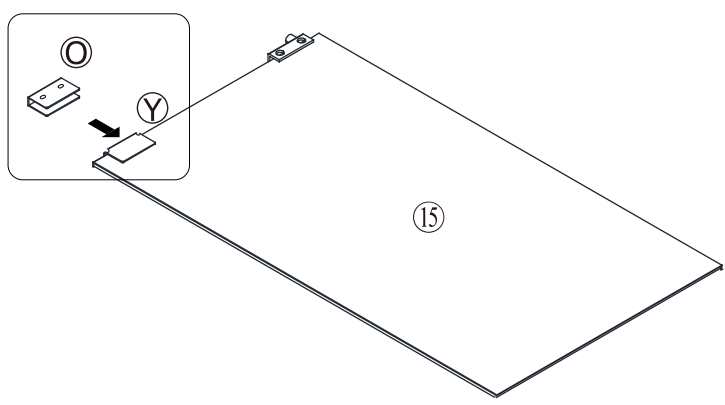
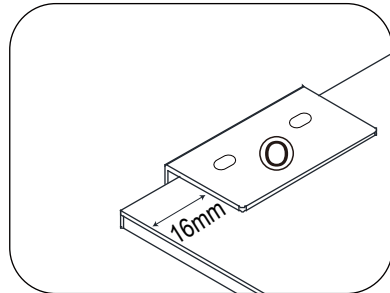
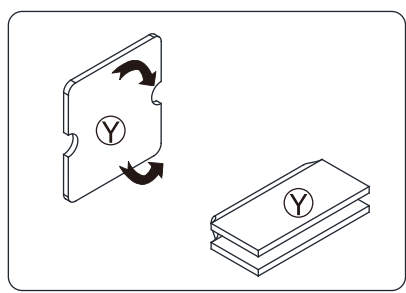
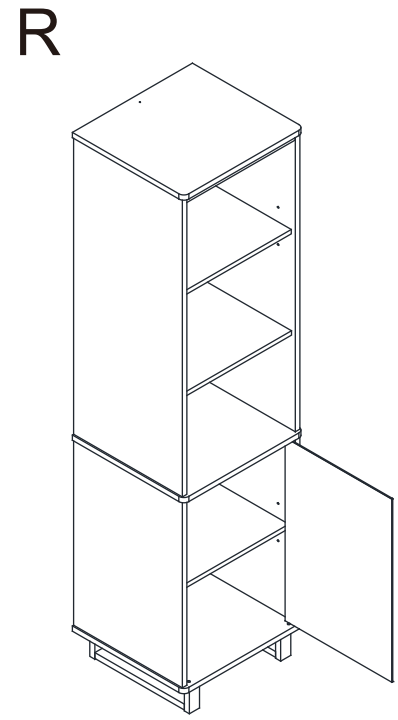
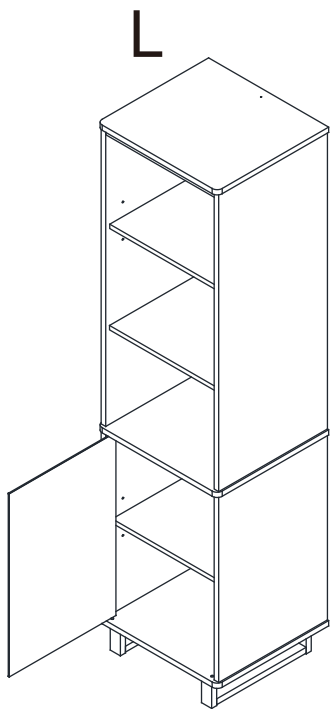


ASSEMBLY INSTRUCTIONS NOTICE D'ASSEMBLAGE

ITEM: HF230242/IGNAPIER
LEFT/RIGHT PIER
SECTION LATÉRALE GAUCHE/DROITE

STEP 16 / ÉTAPE 16

-  O x 1
-  Y x 1



ASSEMBLY INSTRUCTIONS NOTICE D'ASSEMBLAGE

ITEM: HF230242/IGNAPIER
LEFT/RIGHT PIER
SECTION LATÉRALE GAUCHE/DROITE

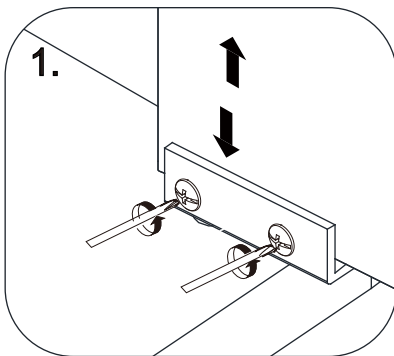
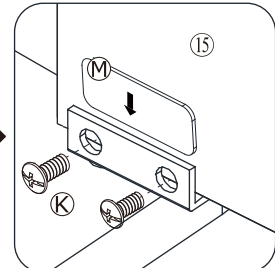
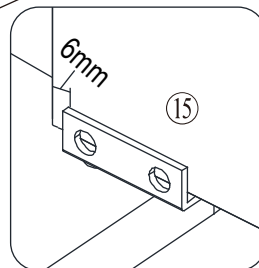
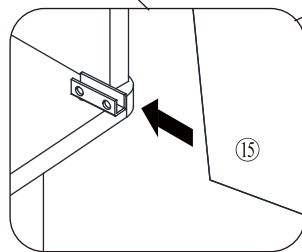
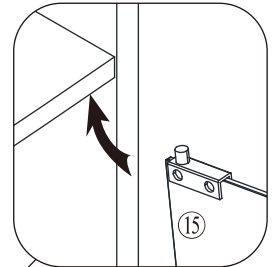
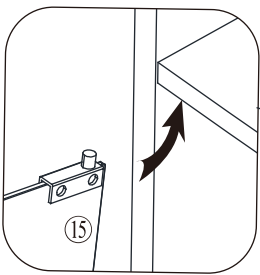
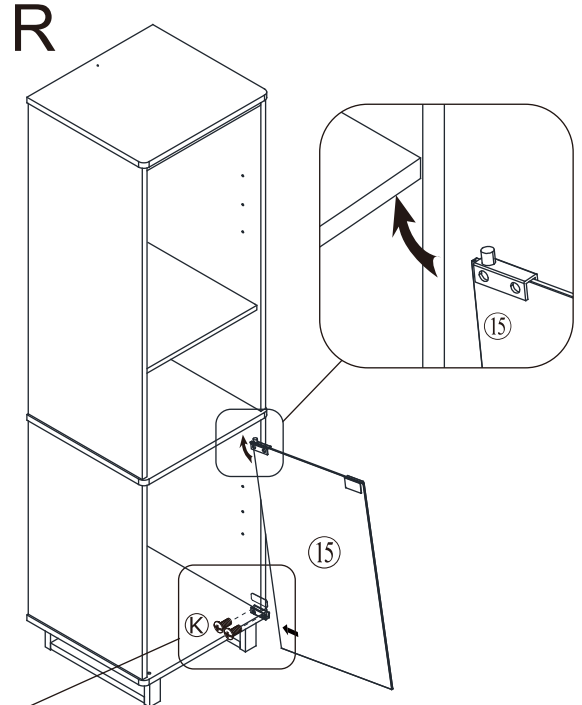
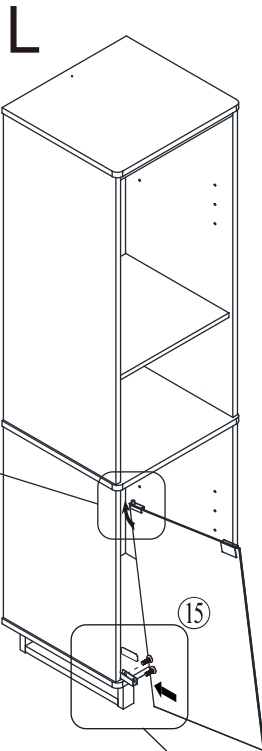
STEP 17 / ÉTAPE 17



K x 2



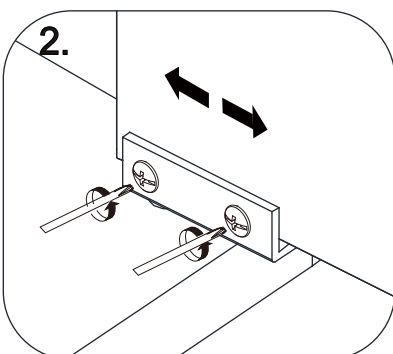
M x 1



WARNING: Open and close the doors to make sure they are aligned and shut correctly. If necessary, adjust the position of the glass door installation for a good fit.

Figure 1: Adjust the position of the up and down installation of the glass to adjust the up and down orientation of the door.

Figure 2: Adjust the position of the left and right installation of the glass to adjust the left and right orientation of the door.



AVERTISSEMENT : Ouvrez et fermez les portes pour vous assurer qu'elles sont alignées et qu'elles se ferment correctement. Si nécessaire, ajustez la position de l'installation de la porte vitrée pour qu'elle soit bien ajustée.

Figure 1 : Ajustez la position de l'installation du verre vers le haut et vers le bas pour ajuster l'orientation vers le haut et vers le bas de la porte.

Figure 2 : Ajustez la position de l'installation gauche et droite du verre pour ajuster l'orientation gauche et droite de la porte.

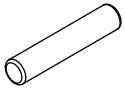
TOOLS REQUIRED
(NOT INCLUDED)
OUTILS REQUIS
(NON COMPRIS)



ASSEMBLY INSTRUCTIONS NOTICE D'ASSEMBLAGE

ITEM: HF230242/IGNAPIER
LEFT/RIGHT PIER
SECTION LATÉRALE GAUCHE/DROITE

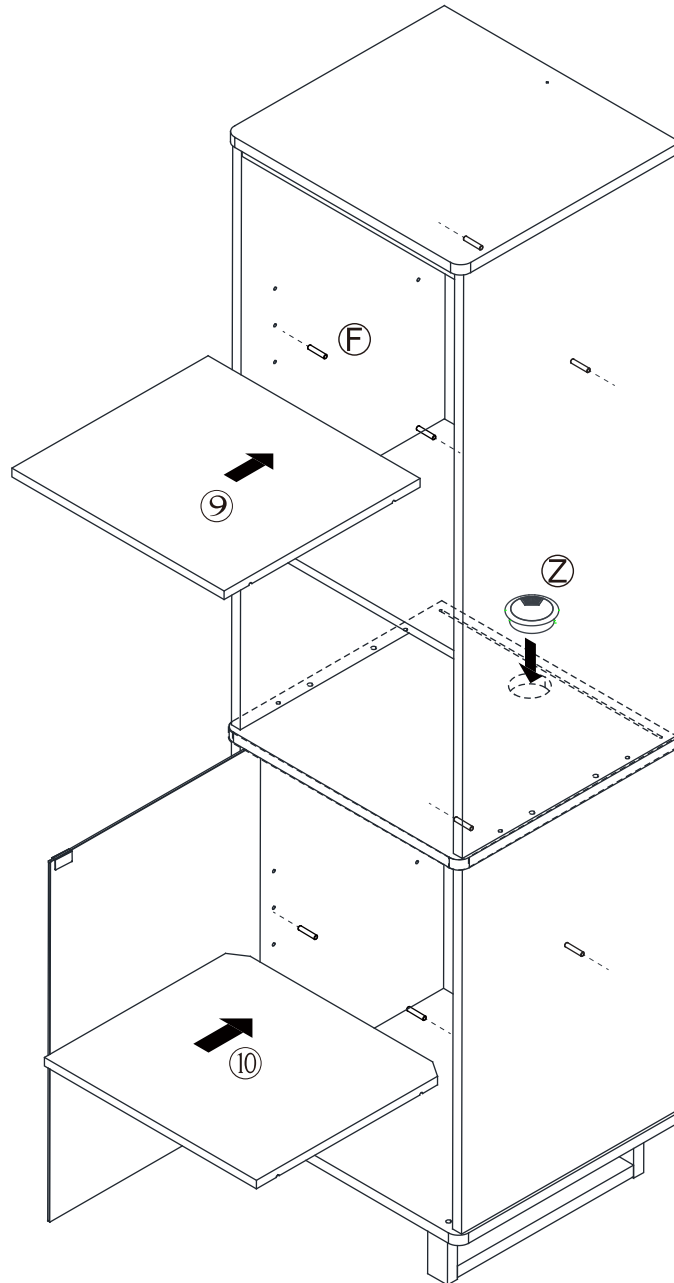
STEP 18 / ÉTAPE 18



F x 8



Z x 1



ASSEMBLY INSTRUCTIONS NOTICE D'ASSEMBLAGE

ITEM: HF230242/IGNAPIER
LEFT/RIGHT PIER
SECTION LATÉRALE GAUCHE/DROITE

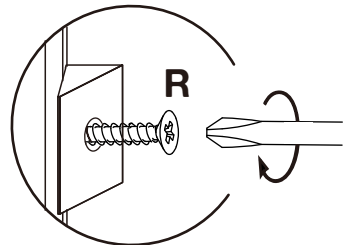
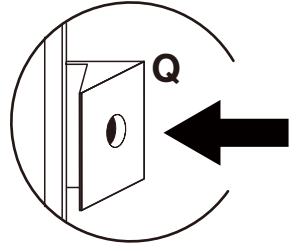
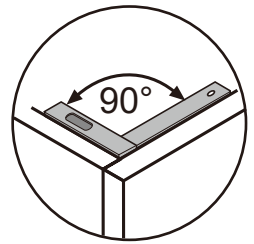
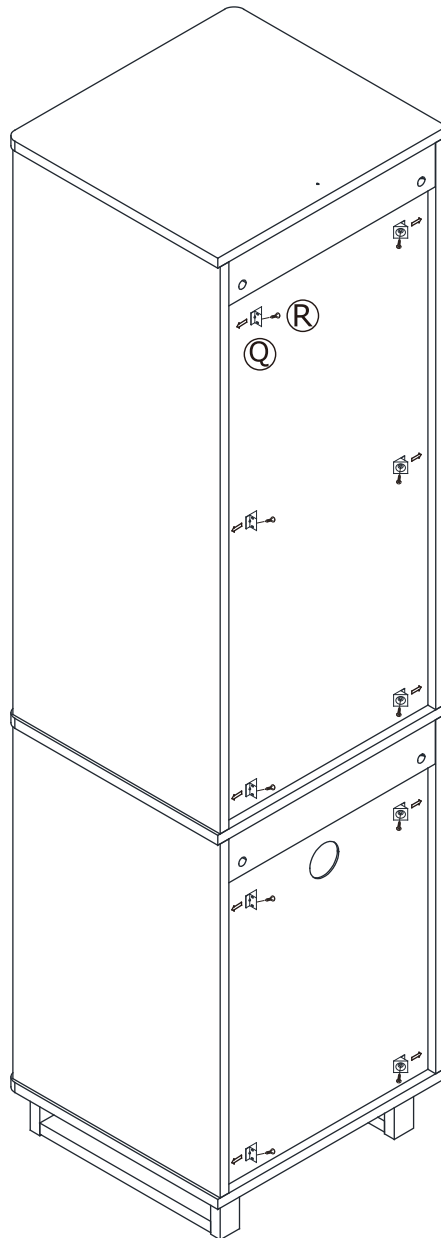
STEP 19 / ÉTAPE 19



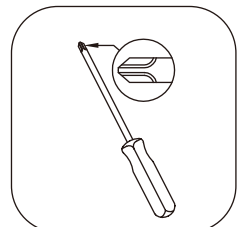
Q x 10



R x 10




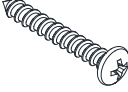


TOOLS REQUIRED
(NOT INCLUDED)
OUTILS REQUIS
(NON COMPRIS)



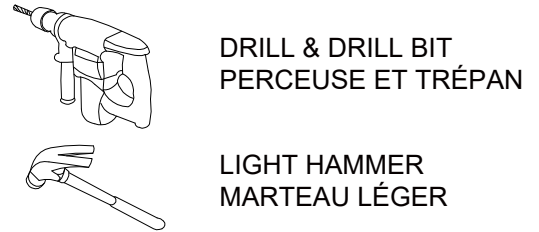
ANTI-TIPPING STRIP INSTRUCTION

INSTRUCTIONS POUR SANGLE ANTI-BASCULEMENT

HARDWARE INCLUDED MATÉRIEL INCLUS

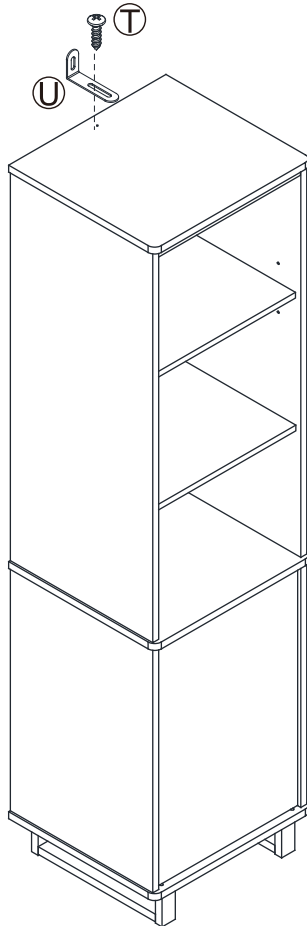
	L SHAPED BRACKET SUPPORT EN L	66×35×15mm	1 pc/pce
	SCREW VIS	Φ4×35mm	1 pc/pce
	SCREW VIS	Φ4×14mm	1 pc/pce
	WALL ANCHOR ANCRE AU MUR	Φ6×30mm	1 pc/pce

TOOLS REQUIRED (NOT INCLUDED) OUTILS REQUIS (NON COMPRIS)



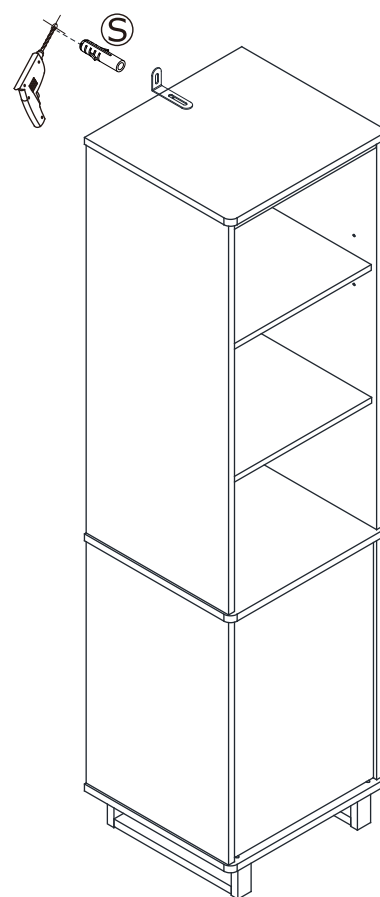
Note : Hardware included only compatible with standard drywalls.
Notez: Que la quincaillerie incluse est compatible avec les ancrages de mur standard.

STEP 1 / ÉTAPE 1



Attach one L shaped bracket (U) into the top panel (1) using screw (T).
Fixer un support en L (U) dans le panneau supérieur (1) à l'aide de la vis (T).

STEP 2 / ÉTAPE 2






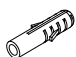
1. Pick your desired area of placement. Mark hole placement on wall using L shaped bracket (U).
Choisissez la zone de placement souhaitée. Marquez le placement du trou sur le mur à l'aide d'un support en L (U).
2. Using a drill bit slightly smaller than the gauge of Wall Anchor (S), drill a hole then place the Wall Anchor (S) into wall. A l'aide d'un trépan légèrement plus petit qu'un Ancre au mur insérée (S) en acier de jauge, percer un trou puis placer l'Ancre au mur insérée (S).

ANTI-TIPPING STRIP INSTRUCTION

INSTRUCTIONS POUR SANGLE ANTI-BASCULEMENT

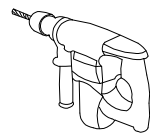
HARDWARE INCLUDED

MATÉRIEL INCLUS

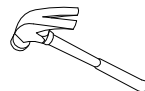
	L SHAPED BRACKET SUPPORT EN L	66×35×15mm	1 pc/pce
	SCREW VIS	Φ4×35mm	1 pc/pce
	SCREW VIS	Φ4×14mm	1 pc/pce
	WALL ANCHOR ANCRE AU MUR	Φ6×30mm	1 pc/pce

TOOLS REQUIRED (NOT INCLUDED)

OUTILS REQUIS (NON COMPRIS)



DRILL & DRILL BIT
PERCEUSE ET TRÉPAN

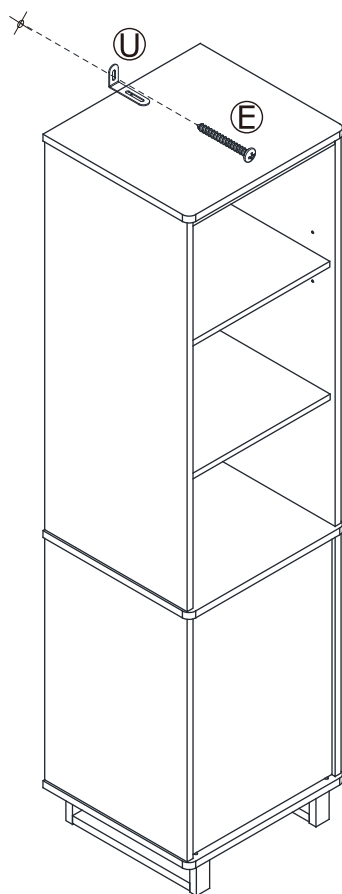


LIGHT HAMMER
MARTEAU LÉGER

Note : Hardware included only compatible with standard drywalls.

Notez: Que la quincaillerie incluse est compatible avec les ancrages de mur standard.

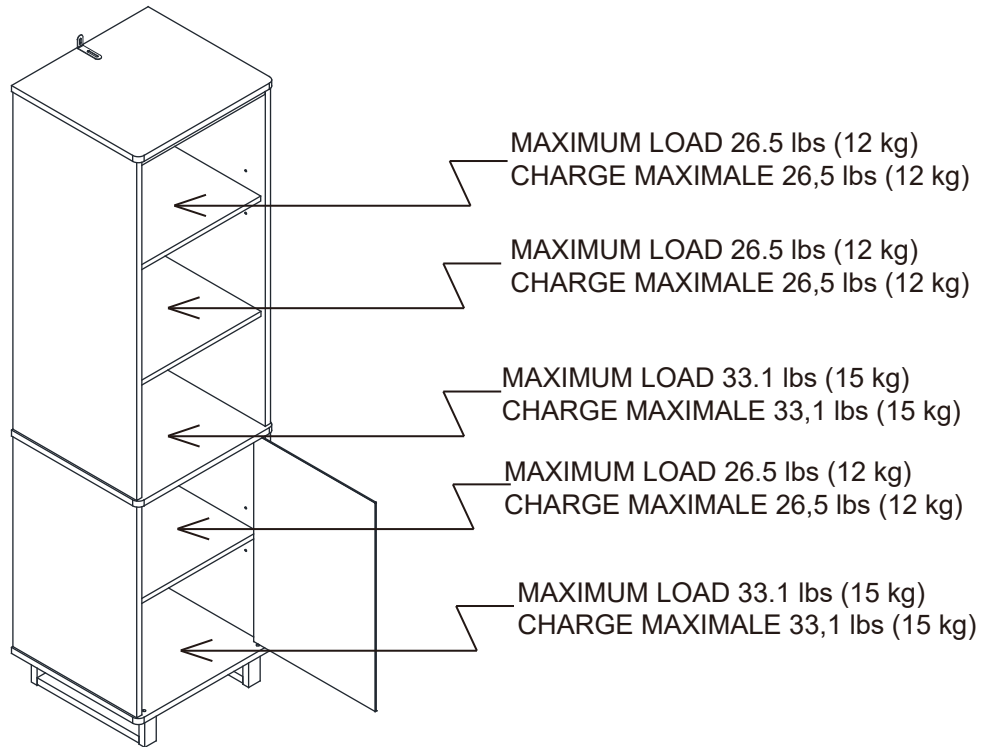
STEP 3 / ÉTAPE 3



Insert and secure the screw (E) through the other end of the L shaped bracket (U) into the inserted wall anchor (S).
Insérer et fixer la vis (E) à travers l'autre extrémité du support en L (U) dans la ancre au mur insérée (S).

ASSEMBLY INSTRUCTIONS NOTICE D'ASSEMBLAGE

ITEM: HF230242/IGNAPIER
LEFT/RIGHT PIER
SECTION LATÉRALE GAUCHE/DROITE



COMPLETE / ASSEMBLAGE TERMINÉ

