

Assembly instructions for

5/0 Headboard 591-140

6/6 Headboard 591-143


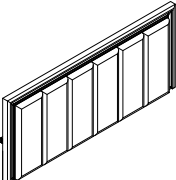


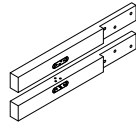
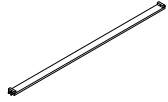
Caution: Please read instructions thoroughly before unpacking assembly parts. Sharp, exposed staple tips can cause injury, therefore, for your protection, please remove any exposed staples used in packing.

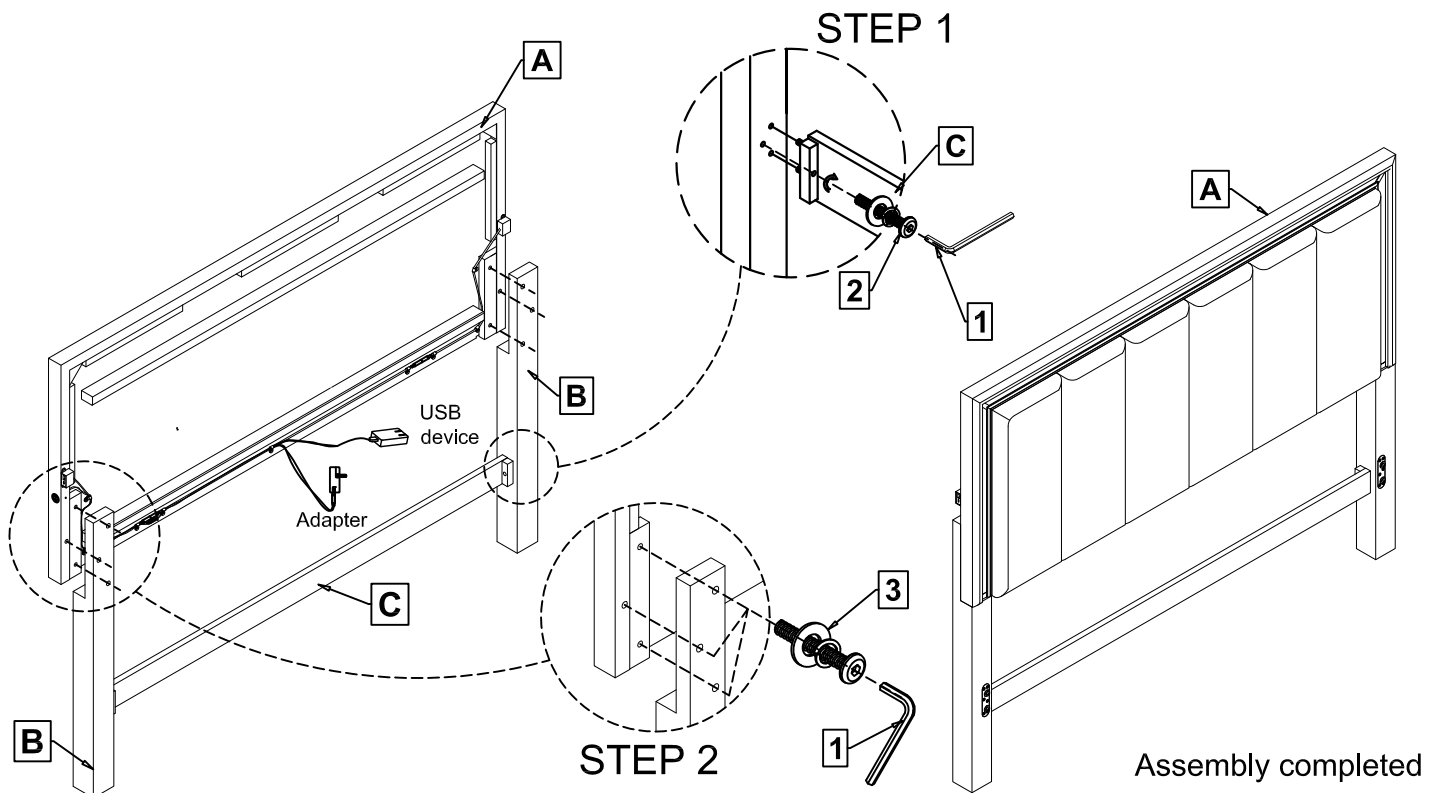
1. We recommend that you should assemble this product with the assistance of another person; this will make assembly easier, and will help to eliminate damage to the product or injury to persons during assembly.
2. Be sure to check all packing materials carefully for small parts that may have come loose inside the carton during shipment.
3. Please do not over tighten screws or bolts.
4. Please put all parts on a non-abrasive floor before assembly, and follow the assembly steps to assemble your newly purchased product correctly and efficiently.



WARNING: To avoid serious personal injury:

- Carefully and strictly follow assembly instructions. Improper assembly of furniture can result in structural failure, instability of the product, or tip-over.
- Monitor and carefully control the assembly components. These include small parts and hardware that may present a choking hazard to small children. This furniture should be assembled only by responsible adults and children should not be involved in the assembly process.
- Where provided, wall mounting hardware should always be used as prescribed in these instructions to anchor furniture to walls. Proper use of the wall mounting hardware can significantly reduce the potential for furniture tip-over and crushing injuries.

NO.:	HARDWARE LIST (591-140/ 143)		Q'TY	NO.:	PARTS LIST		
1		(L57x4MM) ALLEN KEY	1 piece	A		Headboard	1 piece
2		(Ø1/4*1-1/2"L) BOLT	2 pieces				
		(Ø1/4*13*1.2MM) SPRING WASHER	2 pieces				
		(Ø1/4*19*1.8MM) FLAT WASHER	2 pieces				
3		(Ø5/16*2"L) BOLT	6 pieces	B		Headboard legs (L+R)	2 pieces
		(Ø5/16*13*1.2MM) SPRING WASHER	6 pieces	C		Headboard Bottom Stretcher	1 piece
		(Ø5/16*19*1.8MM) FLAT WASHER	6 pieces				



Assembly instructions for

5/0 & 6/6 Headboard	591-140/ 143
5/0 & 6/6 Footboard	591-141/ 144
5/0-6/6 Rails	591-142

Caution: Please read instructions thoroughly before unpacking assembly parts. Sharp, exposed staple tips can cause injury, therefore, for your protection, please remove any exposed staples used in packing.

1. We recommend that you should assemble this product with the assistance of another person; this will make assembly easier, and will help to eliminate damage to the product or injury to persons during assembly.
2. Be sure to check all packing materials carefully for small parts that may have come loose inside the carton during shipment.
3. Please do not over tighten screws or bolts.
4. Please put all parts on a non-abrasive floor before assembly, and follow the assembly steps to assemble your newly purchased product correctly and efficiently.



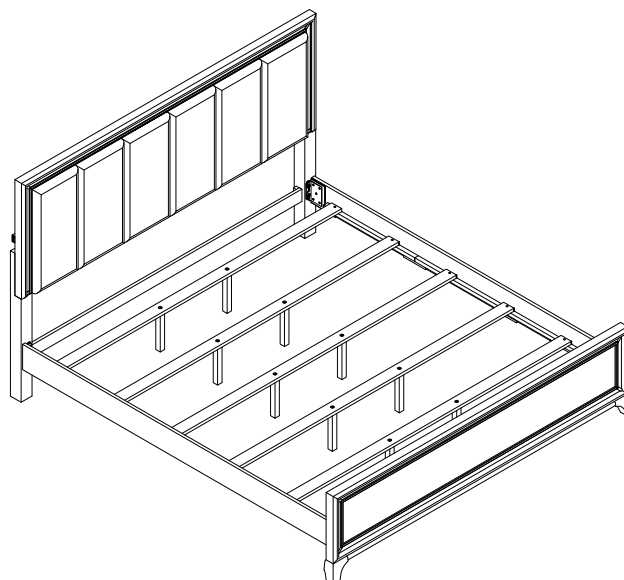
WARNING: To avoid serious personal injury:

- Carefully and strictly follow assembly instructions. Improper assembly of furniture can result in structural failure, instability of the product, or tip-over.
- Monitor and carefully control the assembly components. These include small parts and hardware that may present a choking hazard to small children. This furniture should be assembled only by responsible adults and children should not be involved in the assembly process.
- Where provided, wall mounting hardware should always be used as prescribed in these instructions to anchor furniture to walls. Proper use of the wall mounting hardware can significantly reduce the potential for furniture tip-over and crushing injuries.

NO.:	HARDWARE LIST (591-140/ 143)	Q'TY
1	(L57x4MM) ALLEN KEY	1 piece
2	(Ø1/4*20*1-1/2"L) BOLT	2 pieces
	(Ø1/4*13*1.2MM) SPRING WASHER	2 pieces
	(Ø1/4*19*1.8MM) FLAT WASHER	2 pieces
3	(Ø5/16*18*2"L) BOLT	6 pieces
	(Ø5/16*13*1.2MM) SPRING WASHER	6 pieces
	(Ø5/16*19*1.8MM) FLAT WASHER	6 pieces

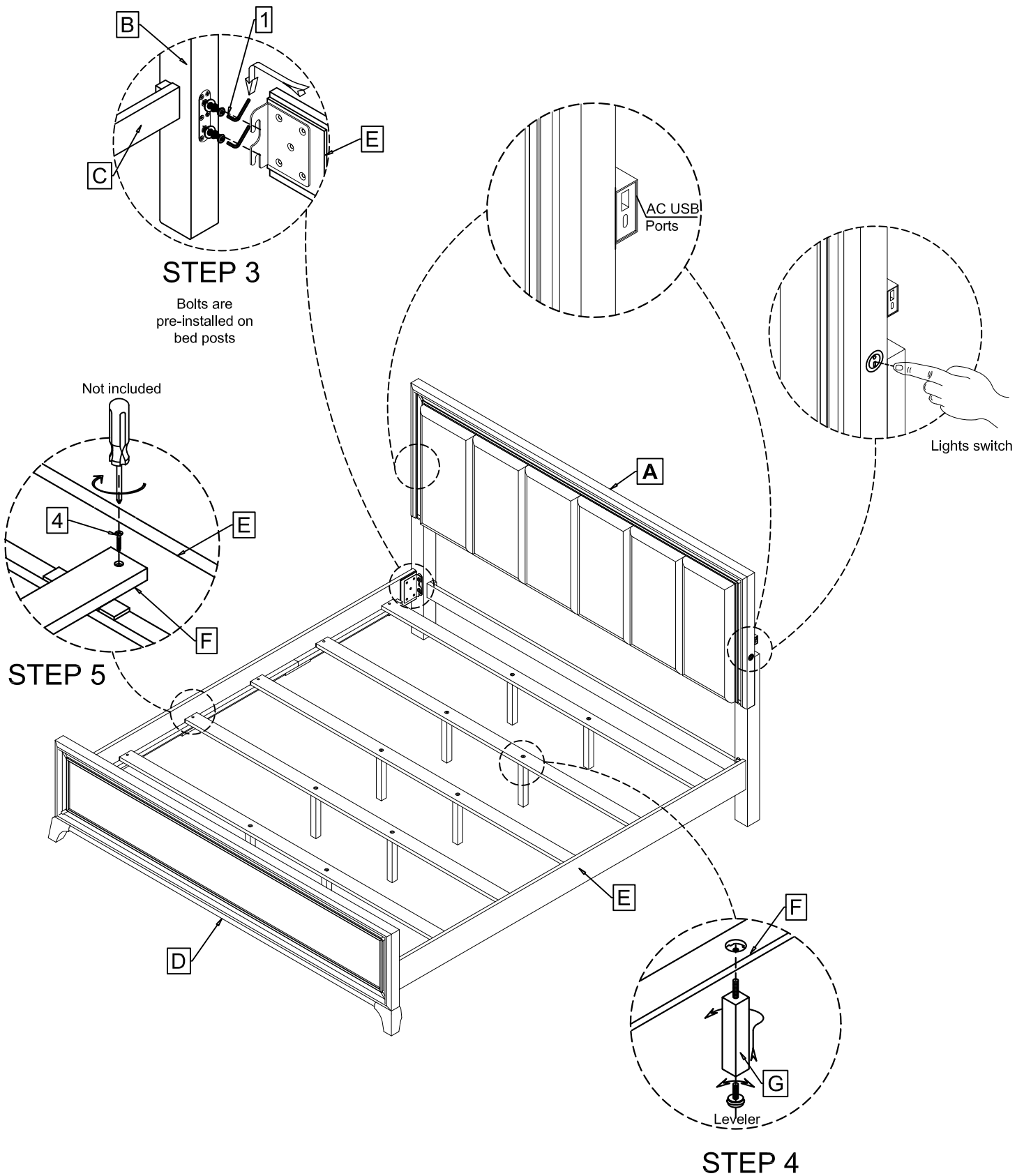
NO.:	PARTS LIST		
A		Headboard	1 piece
B		Headboard legs (L+R)	2 pieces
C		Headboard Bottom Stretcher	1 piece
D		Footboard	1 piece
E		Side rail	2 pieces
F		Bed Slat	5 pieces
G		Slat support leg	10 pieces

NO.:	HARDWARE LIST (591-141/ 144)	Q'TY
4	8*30MM SCREW	10 pieces



Assembly instructions for

5/0 & 6/6 Headboard	591-140/ 143
5/0 & 6/6 Footboard	591-141/ 144
5/0-6/6 Rails	591-142



Assembly completed

Instructions d'assemblage


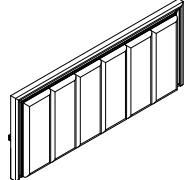


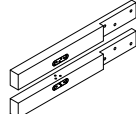
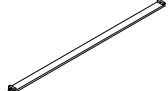
Tête de lit à panneaux 5/0 591-140

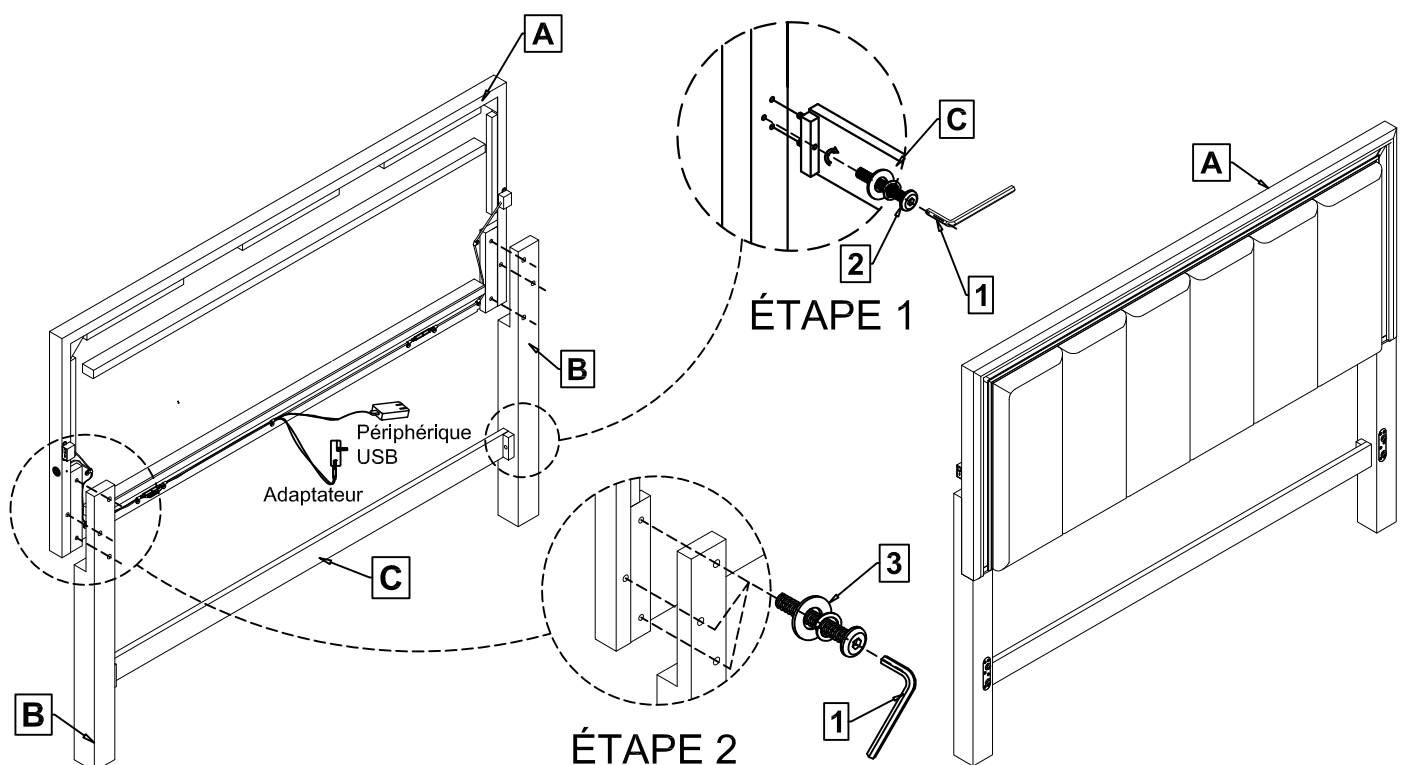
Tête de lit à panneaux 6/6 591-143

Avertissement : Veuillez lire ces instructions attentivement avant de débiller les pièces pour l'assemblage. Les bouts d'agrafes pointus peuvent provoquer des blessures. Veuillez donc enlever ces agrafes de l'emballage avant de l'ouvrir.

1. Nous vous recommandons de monter ce produit avec l'aide d'une autre personne, ce qui facilitera l'assemblage et évitera d'endommager le produit ou de causer des blessures lors de l'assemblage.
2. Assurez-vous de vérifier tous les matériaux d'emballage avec soin, car les petites pièces ont pu se détacher à l'intérieur du carton pendant le transport.
3. Attendre avant de serrer complètement les vis ou les boulons.
4. Mettre toutes les pièces sur une surface qui ne les abimera pas avant l'assemblage, puis suivre les étapes pour assembler correctement votre nouveau produit.

- Ne pas laisser les enfants grimper sur les meubles.
- Ne pas placer de téléviseur sur les commodes, les bureaux ou leurs portes.
- Placer les objets les plus lourds dans les tiroirs du bas.
- Ne pas ouvrir plus d'un tiroir à la fois.

NO.:	LISTE DE QUINCAILLERIE (591-140/ 143)		QTÉ	NO.:	LISTE DE PIÈCES		
1		(L57x4MM) CLÉ ALLEN	1 pièce	A		Tête de lit à panneaux	1 pièce
2		(Ø1/4*1-1/2"L) BOULON	2 pièces				
		(Ø1/4*13*1.2MM) RONDELLE D'ARRÉT	2 pièces				
		(Ø1/4*19*1.8MM) RONDELLE PLATE	2 pièces				
3		(Ø5/16*2"L) BOULON	6 pièces	B		Pied Gauche (L+R)	2 pièces
		(Ø5/16*13*1.2MM) RONDELLE D'ARRÉT	6 pièces	C		Pied de Support de Tête de Lit	1 pièce
		(Ø5/16*19*1.8MM) RONDELLE PLATE	6 pièces				



Assemblage terminé



Instructions d'assemblage

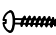
Tête de lit à panneaux 5/0 & 6/6 591-140/ 143
Pied de lit 5/0 & 6/6 591-141/ 144
Rails 5/0-6/6 591-142

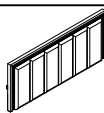
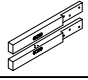




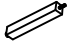
PAGE 2 SUR 3

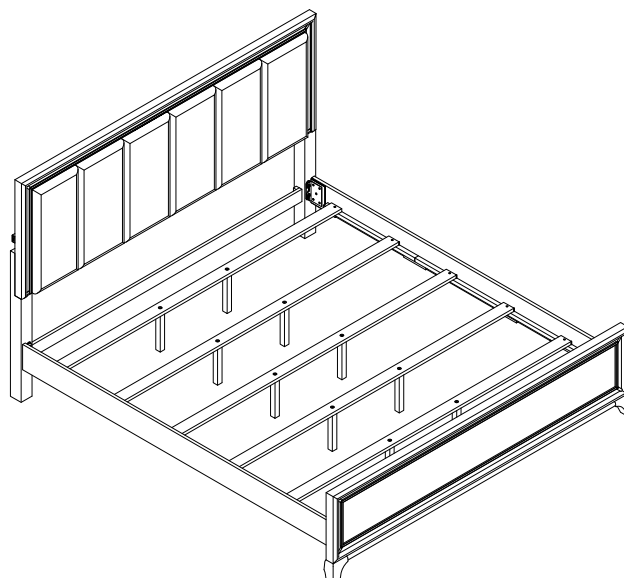
Avertissement : Veuillez lire ces instructions attentivement avant de déballer les pièces pour l'assemblage. Les bouts d'agrafes pointus peuvent provoquer des blessures. Veuillez donc enlever ces agrafes de l'emballage avant de l'ouvrir.

1. Nous vous recommandons de monter ce produit avec l'aide d'une autre personne, ce qui facilitera l'assemblage et évitera d'endommager le produit ou de causer des blessures lors de l'assemblage.
 2. Assurez-vous de vérifier tous les matériaux d'emballage avec soin, car les petites pièces ont pu se détacher à l'intérieur du carton pendant le transport.
 3. Attendre avant de serrer complètement les vis ou les boulons.
 4. Mettre toutes les pièces sur une surface qui ne les abîmera pas avant l'assemblage, puis suivre les étapes pour assembler correctement votre nouveau produit.
- Ne pas laisser les enfants grimper sur les meubles.
 - Ne pas placer de téléviseur sur les commodes, les bureaux ou leurs portes.
 - Placer les objets les plus lourds dans les tiroirs du bas.
 - Ne pas ouvrir plus d'un tiroir à la fois.

NO.:	LISTE DE QUINCAILLERIE (591-140/ 143)		QTÉ
1		(L57x4MM) CLÉ ALLEN	1 pièce
2		(Ø1/4*1-1/2"L) BOULON	2 pièces
		(Ø1/4*13*1.2MM) RONDELLE D'ARRÉT	2 pièces
		(Ø1/4*19*1.8MM) RONDELLE PLATE	2 pièces
3		(Ø5/16*2"L) BOULON	6 pièces
		(Ø5/16*13*1.2MM) RONDELLE D'ARRÉT	6 pièces
		(Ø5/16*19*1.8MM) RONDELLE PLATE	6 pièces

NO.:	LISTE DE QUINCAILLERIE (591-141/ 144)		QTÉ
4		8*30MM VIS	10 pièces

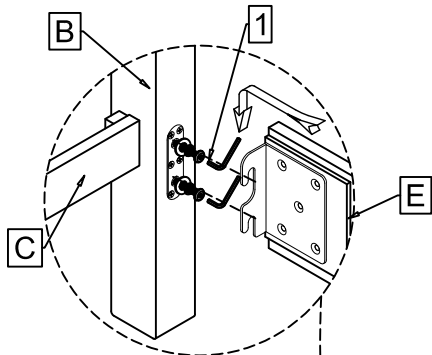
NO.:	LISTE DE PIÈCES		
A		Tête de lit à panneaux	1 pièce
B		Pied Gauche (L+R)	2 pièces
C		Pied de Support de Tête de Lit	1 pièce
D		Pied De Lit	1 pièce
E		Rails	2 pièces
F		Lattes	5 pièces
G		Support pour transverses	10 pièces



Instructions d'assemblage

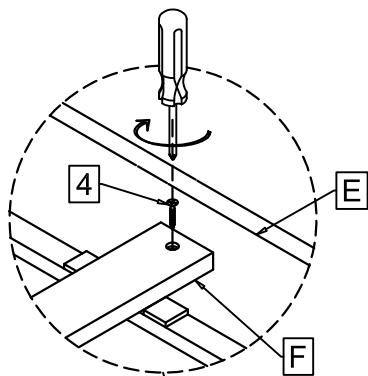
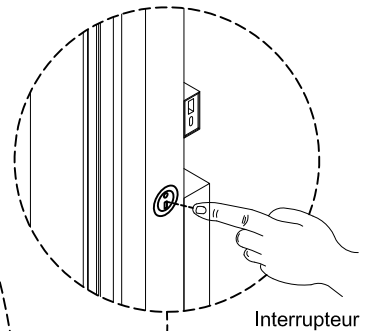
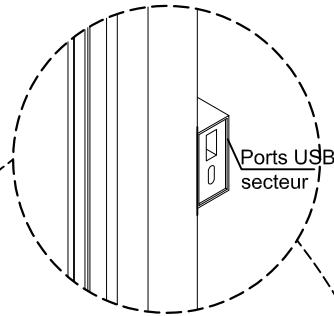
Tête de lit à panneaux 5/0 & 6/6 591-140/ 143
Pied de lit 5/0 & 6/6 591-141/ 144
Rails 5/0-6/6 591-142

PAGE 3 SUR 3

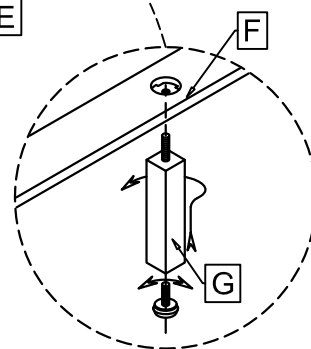
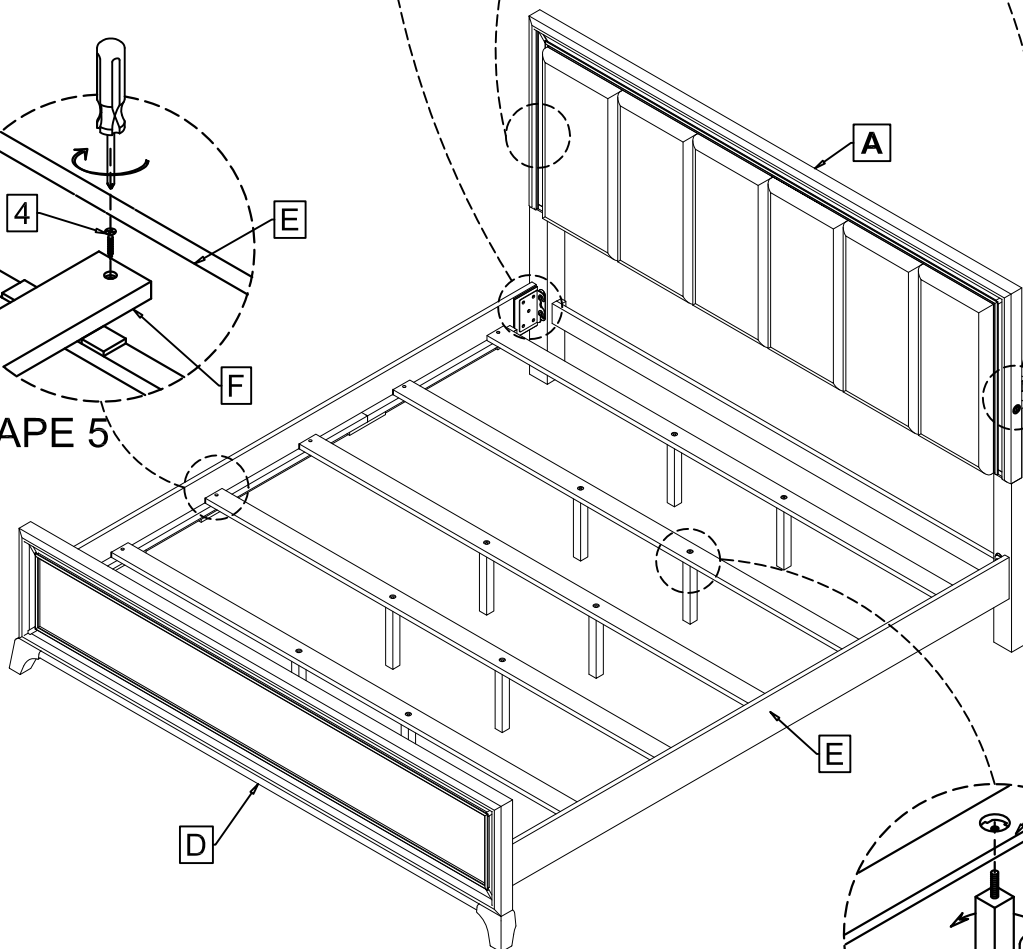


ÉTAPE 3

Les boulons sont pré-installés sur les montants du lit.



ÉTAPE 5



ÉTAPE 4

Assemblage terminé