

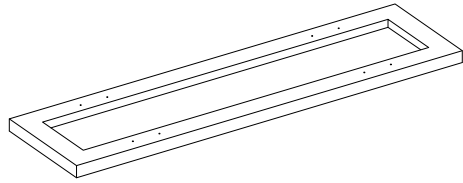
ASSEMBLY INSTRUCTION

INSTRUCTIONS D'ASSEMBLAGE

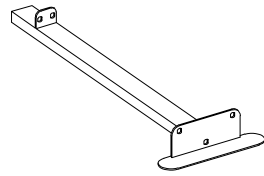
FELICITY 3571-60T TV STAND

Table à TV

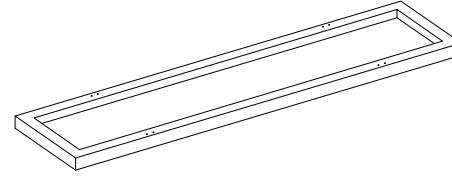
PARTS LIST / LISTE DE PIÈCES:



1: Table Top / 1pc
Dessus de table

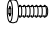





2: Leg / 4pcs
Pied

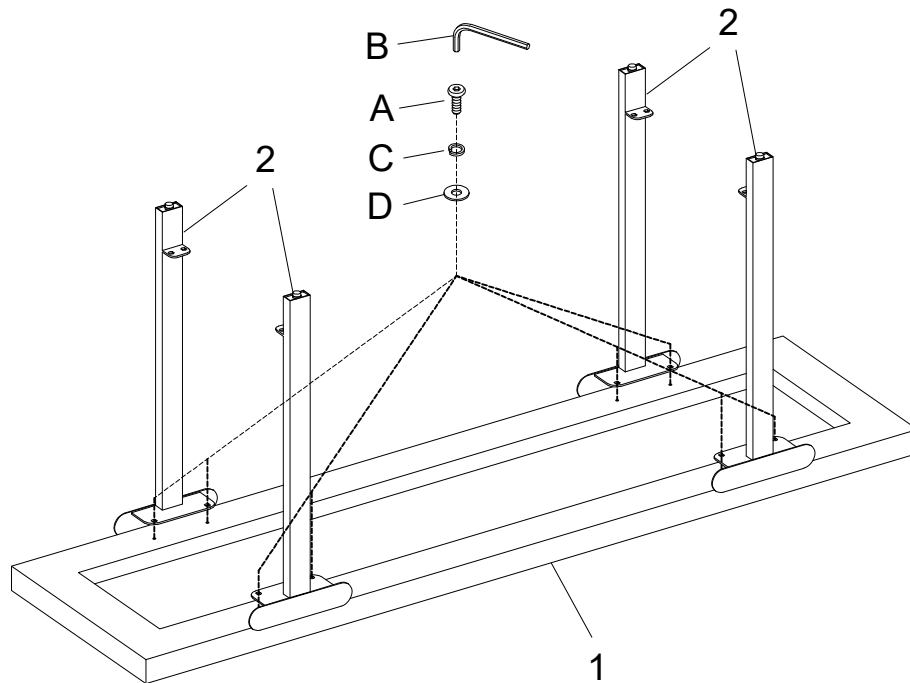


3: Bottom Shelf / 1pc
Étagère inférieure

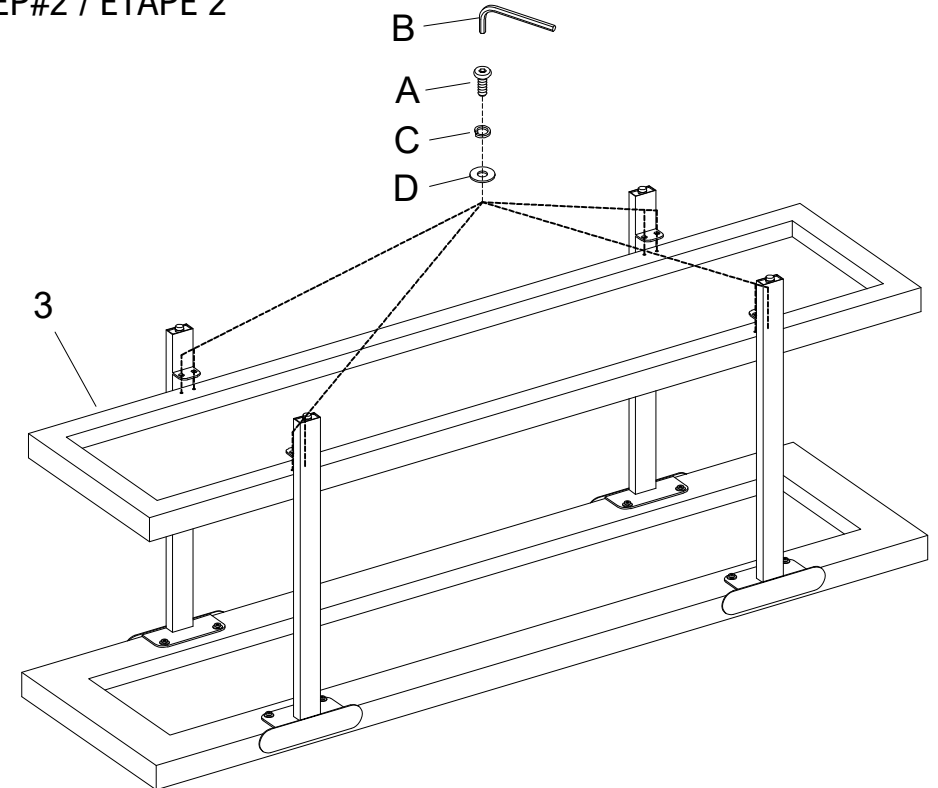
LISTE DE QUINCAILLERIE / HARDWARE LIST

A		Bolt / Boulon Ø1/4"*3/4"L	16
B		Allen Key / Clé allen 4mm	1
C		Spring Washer rondelle	16
D		Flat Washer rondelle	16

STEP#1 / ÉTAPE 1



STEP#2 / ÉTAPE 2



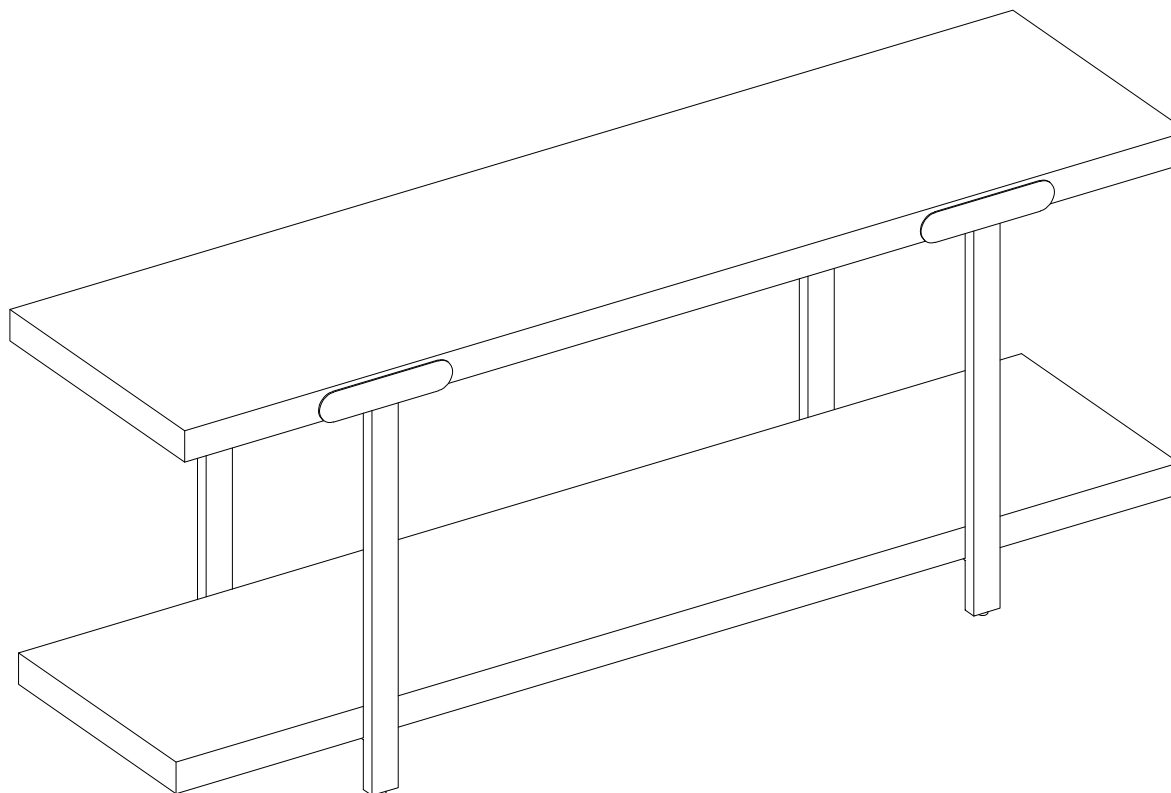
ASSEMBLY INSTRUCTION

INSTRUCTIONS D'ASSEMBLAGE

3571-60T TV STAND

Table à TV

COMPLETED / ASSEMBLAGE COMPLETÉ



It is recommended to install protective pads under all legs and supports to avoid damage or scratches when placing furniture on a wood floor or other hard surface, and to limit indentation and prevent discoloration if placing on carpet.

DO NOT TIGHTEN BOLTS UNTIL COMPLETELY ASSEMBLED.



Il est recommandé de placer des coussins protecteurs sous tous les pieds et toutes les bases des meubles pour éviter d'endommager ou d'égratigner les planchers en bois ou autres surfaces dures, et pour limiter l'enpreinte et empêcher la décoloration quand les meubles reposent sur la moquette.

NE PAS SERRER LES BOULONS JUSQU'À CE QUE LE MONTAGE SOIT COMPLETMENT TERMINE