

# ASSEMBLY INSTRUCTIONS / NOTICE D'ASSEMBLAGE

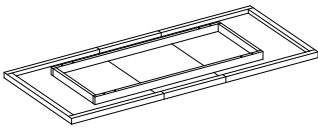
## ITEM : JYP-2302T/EMERBDTL

### Important note/ Note importante:

1. Place all wooden parts on a clean and smooth surface such as a rug or carpet to avoid scratching the parts. / Placer les pièces sur une surface propre et lisse tel qu'une couverture ou un tapis pour éviter d'endommager les pièces.
2. Kindly follow the assembly instructions step by step./ Veuillez suivre la notice d'assemblage, pas à pas.
3. Do not tighten all screws and bolts until the table is fully assembled./ Ne serrer les vis et boulons à fond que lorsque le produit est entièrement assemblé.
4. Unscrew the protective plastic supports from the metal insert of the table legs before assembly./ Dévisser les caches plastiques des embouts métalliques des pieds de la table avant l'assemblage.

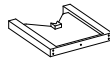
### PARTS IDENTIFICATION / IDENTIFICATION DES PIÈCES

**A** Table Top  
Dessus de Table



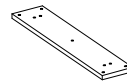
1pc

**B** Leg  
Pied



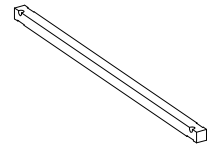
2pcs

**C** Connection panel  
Panneau de connection




2pcs

**D** Cross Bar  
Traverse





1pc

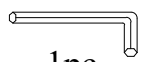
### HARDWARE IDENTIFICATION / IDENTIFICATION DES PIÈCES MONTAGE

**1** Bolt  
Boulon  
Ø5/16"x50mm  
  
10pcs

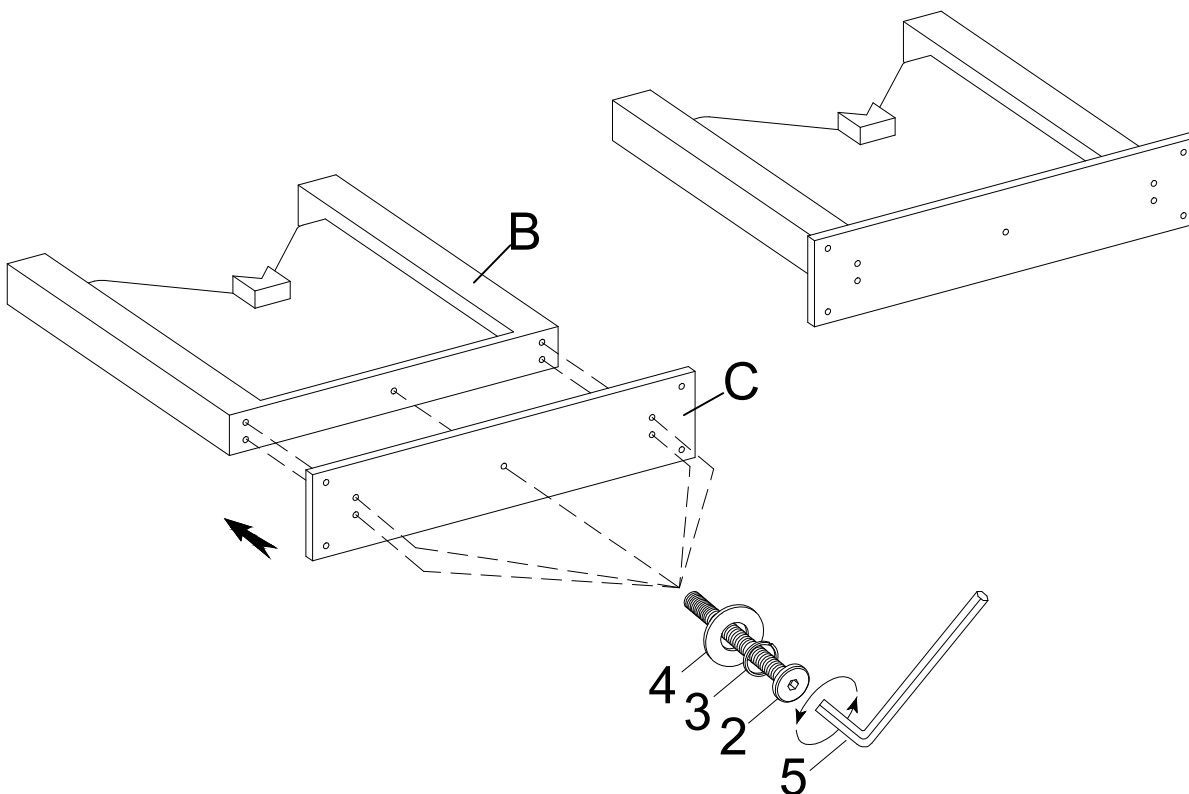
**2** Bolt  
Boulon  
Ø5/16"x38mm  
  
10pcs

**3** Spring Washer  
Rondelle D'arrêt  
Ø5/16"x13mm  
  
20pcs

**4** Flat Washer  
Rondelle Plate  
Ø5/16"x19mm  
  
20pcs

**5** Allen Key  
Clé Allen  
M4  
  
1pc

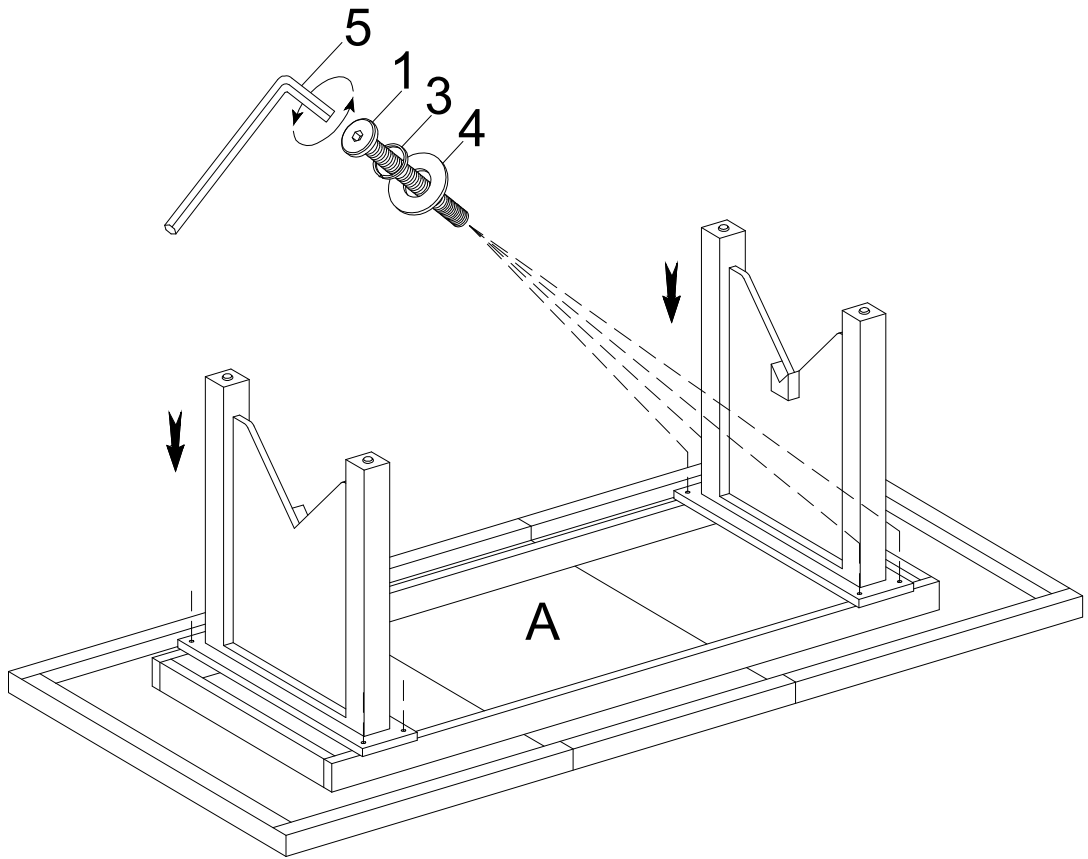
### STEP 1 / ÉTAPE 1



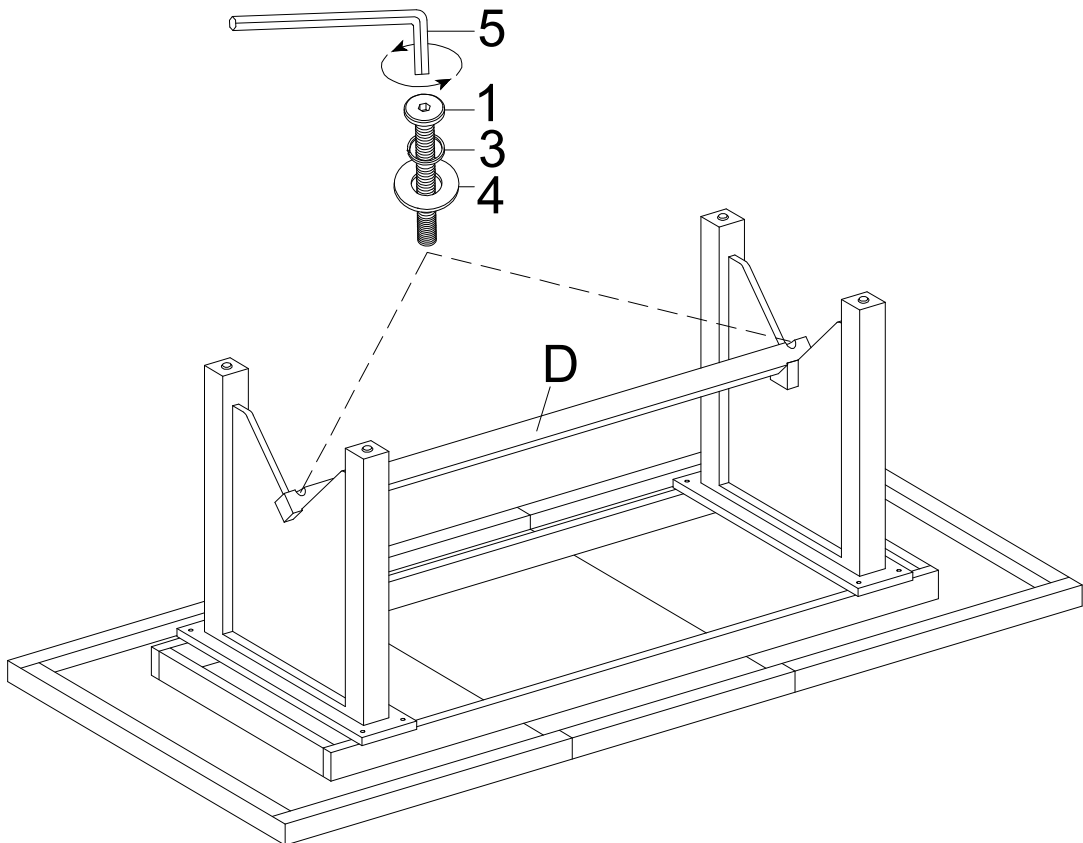
# ASSEMBLY INSTRUCTIONS / NOTICE D'ASSEMBLAGE

## ITEM : JYP-2302T/EMERBDTL

### STEP 2 / ÉTAPE 2



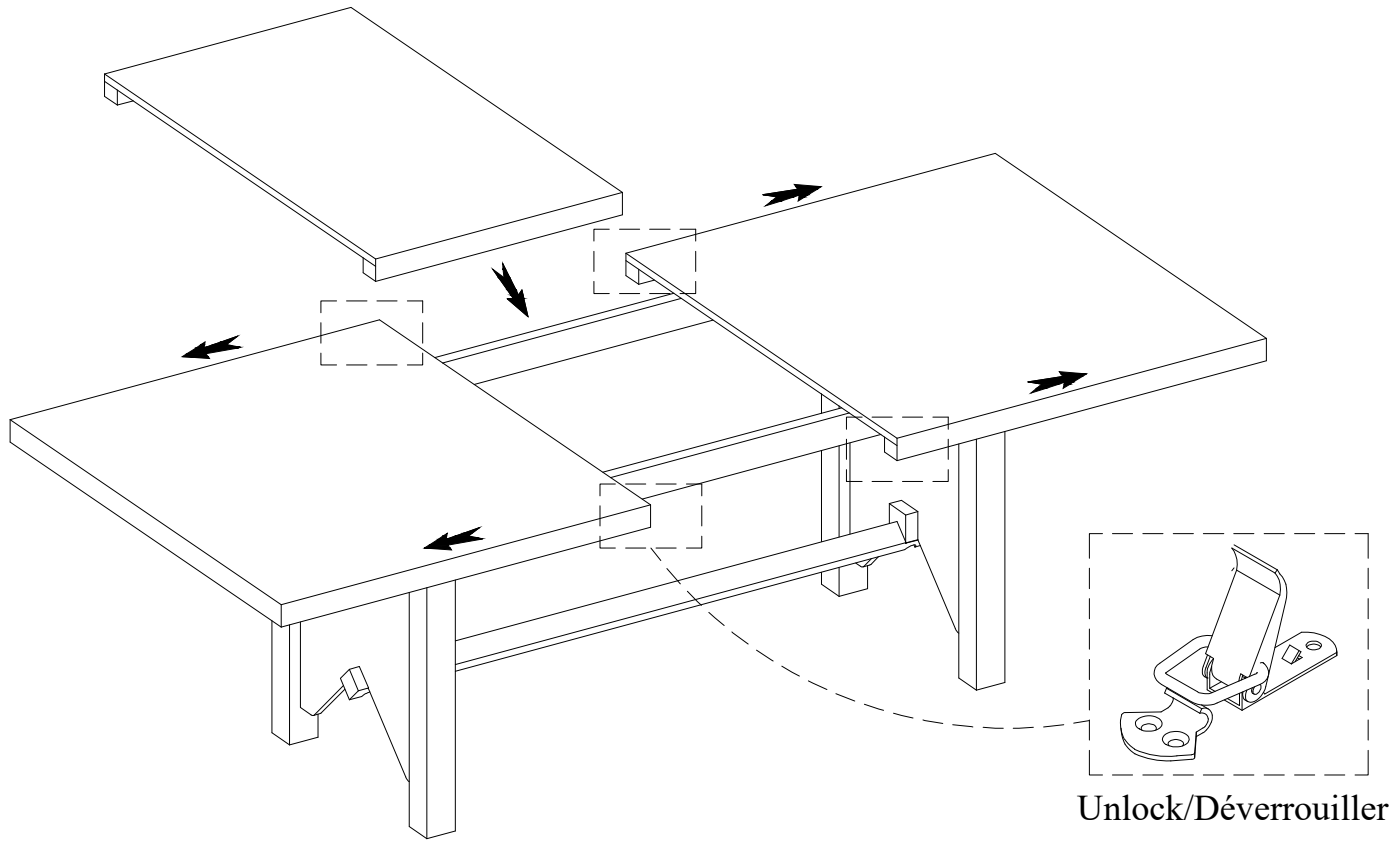
### STEP 3 / ÉTAPE 3



# ASSEMBLY INSTRUCTIONS / NOTICE D'ASSEMBLAGE

## ITEM : JYP-2302T/EMERBDTL

### STEP 4 / ÉTAPE 4



### COMPLETE

