

# Assembly Instruction

## Instructions d'assemblage


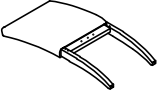

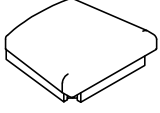

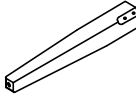



ITEM NO./NO.ARTICLE: 4003-526/4009-526

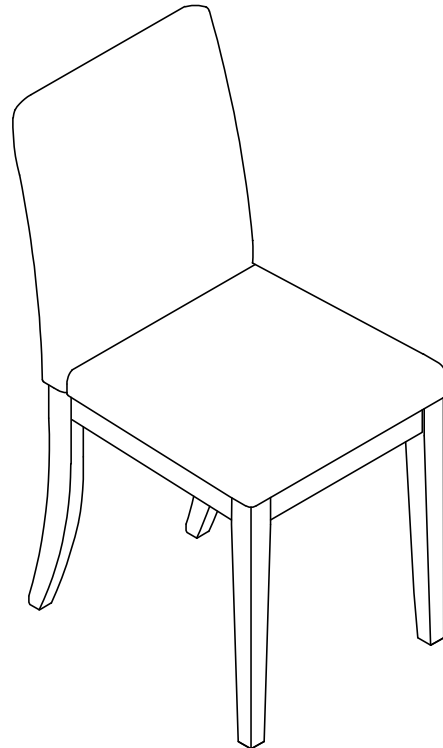
SKU#: COV2LDSC/COV2GDSC

DESCRIPTION/DÉSCRIPTION: UPH BACK SIDE CHAIR/

CHAISE D'APPOINT REMBOURRÉE

**WARNING: To avoid alignment issue, please don't tighten the screws unless all legs are adjusted at the same level.**  
**Attention: Pour éviter tout problème d'alignement, ne pas serrer les vis à moins que toutes les jambes ne soient réglées au même niveau**

HARDWARE LIST / LISTE DE QUINCAILLERIE			QTY' / QTÉ	PART LIST/LISTE DE PIÈCES			QTY' / QTÉ
<b>A</b>	Short Bolt Ø1/4" x 1-1/2"		2 PCS 2 PIÈCES	1	CHAIR BACK		1 PC 1 PIÈCE
	Boulon Court Ø1/4" x 1-1/2"				DOSSIER DE CHAISE		
<b>B</b>	Medium Bolt Ø1/4" x 2-3/8"		4 PCS 4 PIÈCES	2	SEAT WITH FRAME		1 PC 1 PIÈCE
	Boulon Moyen Ø1/4" x 2-3/8"				SIÈGE AVEC CADRE		
<b>C</b>	Long Bolt Ø1/4" x 3-1/8"		4 PCS 4 PIÈCES	3	FRONT LEGS		2 PCS 2 PIÈCES
	Boulon Long Ø1/4" x 3-1/8"				PIEDS AVANT		
<b>D</b>	Spring Washer Ø1/4" x Ø1/2" x 1/16"		10 PCS 10 PIÈCES				
	Rondelle de ressort Ø1/4" x Ø1/2" x 1/16"						
<b>E</b>	Flat Washer Ø1/4" x Ø3/4" x 1/16"		10 PCS 10 PIÈCES				
	Rondelle Plate Ø1/4" x Ø3/4" x 1/16"						
<b>F</b>	Allen Key 1/8"		1 PC 1 PIÈCE				
	Clè Allen 1/8"						



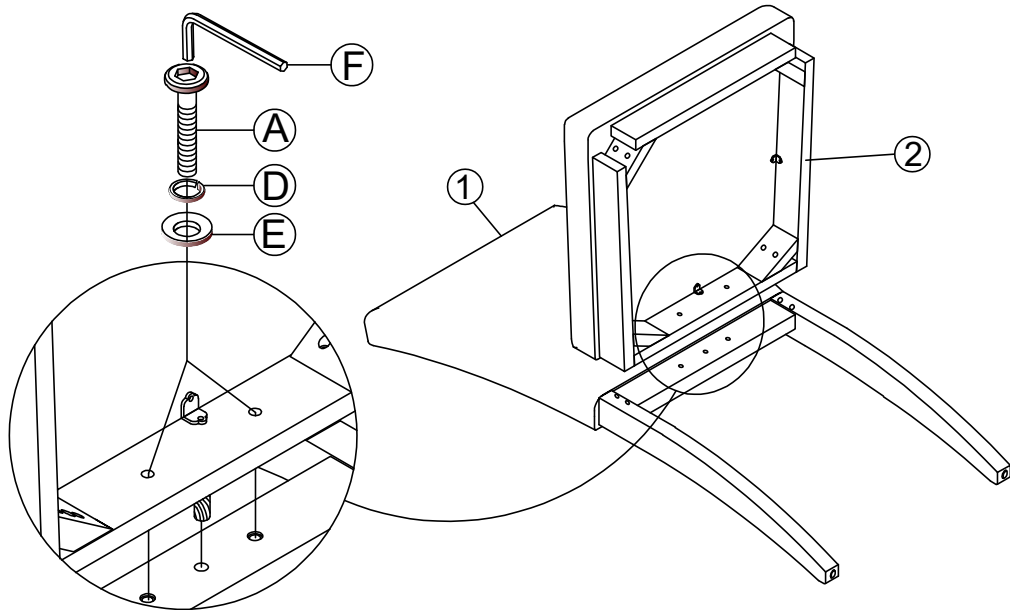
# Assembly Instruction Instructions d'assemblage

ITEM NO./NO.ARTICLE: 4003-526/4009-526

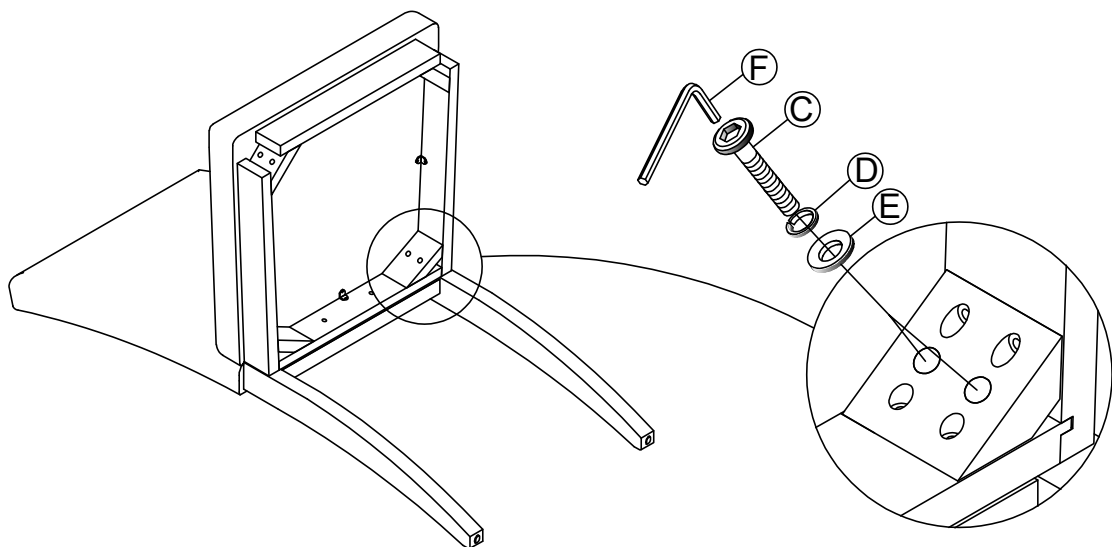
SKU#: COV2LDSC/COV2GDSC

DESCRIPTION/DÉSCRIPTION: UPH BACK SIDE CHAIR/  
CHAISE D'APPOINT REMBOURRÉE

**STEP 1**  
**ÉTAPE 1**



**STEP 2**  
**ÉTAPE 2**



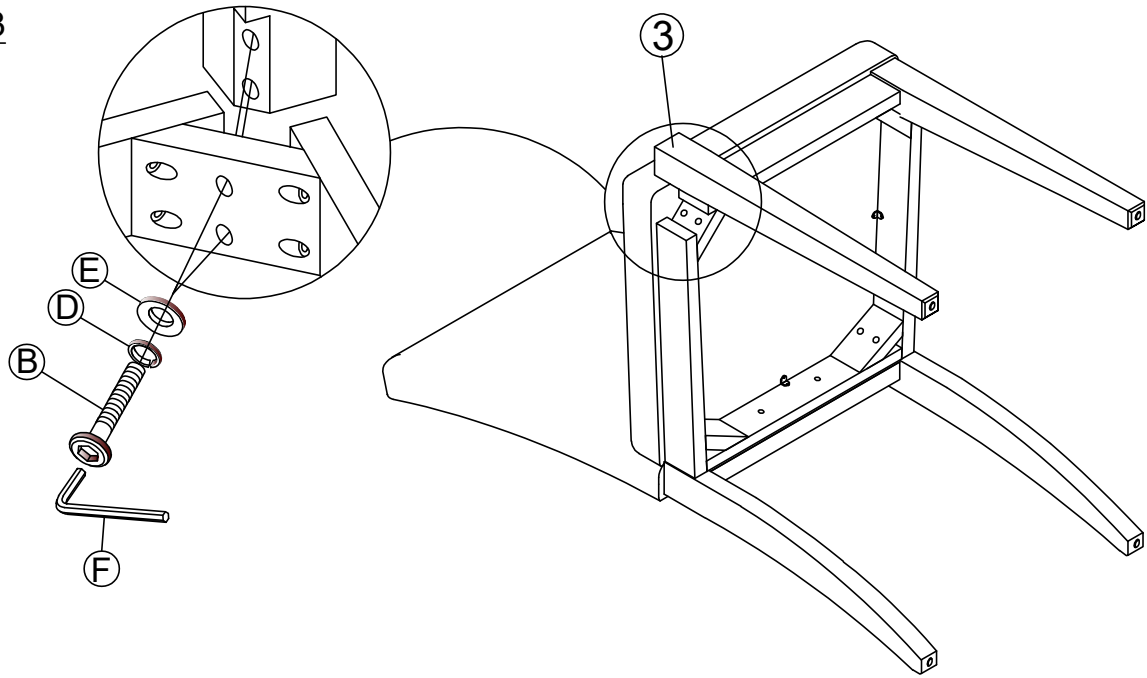
# Assembly Instruction Instructions d'assemblage

ITEM NO./NO.ARTICLE: 4003-526/4009-526

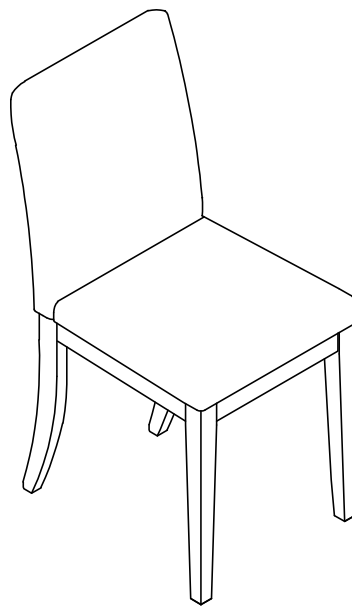
SKU#: COV2LDSC/COV2GDSC

DESCRIPTION/DÉSCRIPTION: UPH BACK SIDE CHAIR/  
CHAISE D'APPOINT REMBOURRÉE

**STEP 3**  
**ÉTAPE 3**



**STEP 4**  
**ÉTAPE 4**



ASSEMBLY COMPLETED /  
ASSEMBLAGE TERMINÉ