

Assembly Instruction


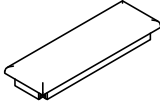




Instructions d'assemblage

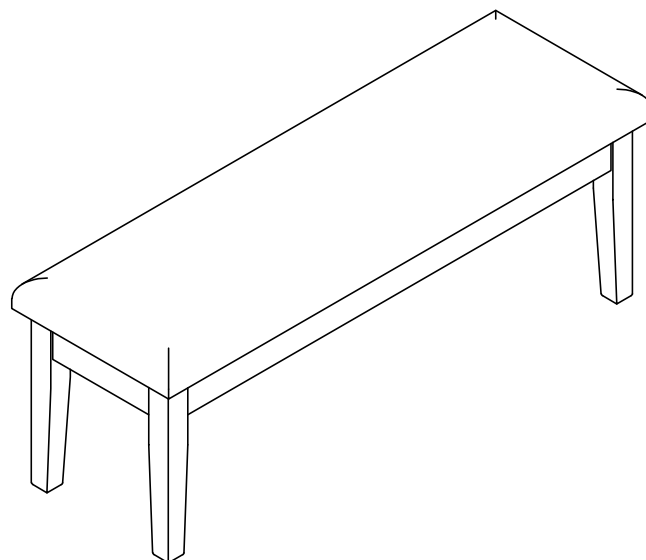
ITEM NO./NO.ARTICLE: 4003-523B/4009-523B

SKU#: COVELDBN/COVEGDBN

DESCRIPTION/DÉSCRIPTION: STORAGE BENCH/
BANC DE RANGEMENT

WARNING: To avoid alignment issue, please don't tighten the screws unless all legs are adjusted at the same level.
Attention: Pour éviter tout problème d'alignement, ne pas serrer les vis à moins que toutes les jambes ne soient réglées au même niveau

HARDWARE LIST / LISTE DE QUINCAILLERIE			QTY'/ QTÉ	PART LIST/LISTE DE PIÈCES			QTY'/ QTÉ
A	Bolt Ø1/4" x 2-1/2"		8 PCS	1	SEAT WITH FRAME		1 PC
	Boulon Ø1/4" x 2-1/2"		8 PIÈCES		SIÈGE AVEC CADRE		1 PIÈCE
B	Spring Washer Ø1/4" x Ø1/2" x 1/16"		8 PCS	2	LEGS		4 PCS
	Rondelle de ressort Ø1/4" x Ø1/2" x 1/16"		8 PIÈCES		PIEDS		4 PIÈCES
C	Flat Washer Ø1/4" x Ø3/4" x 1/16"		8 PCS				
	Rondelle Plate Ø1/4" x Ø3/4" x 1/16"		8 PIÈCES				
D	Allen Key 1/8"		1 PC				
	Clè Allen 1/8"		1 PIÈCE				



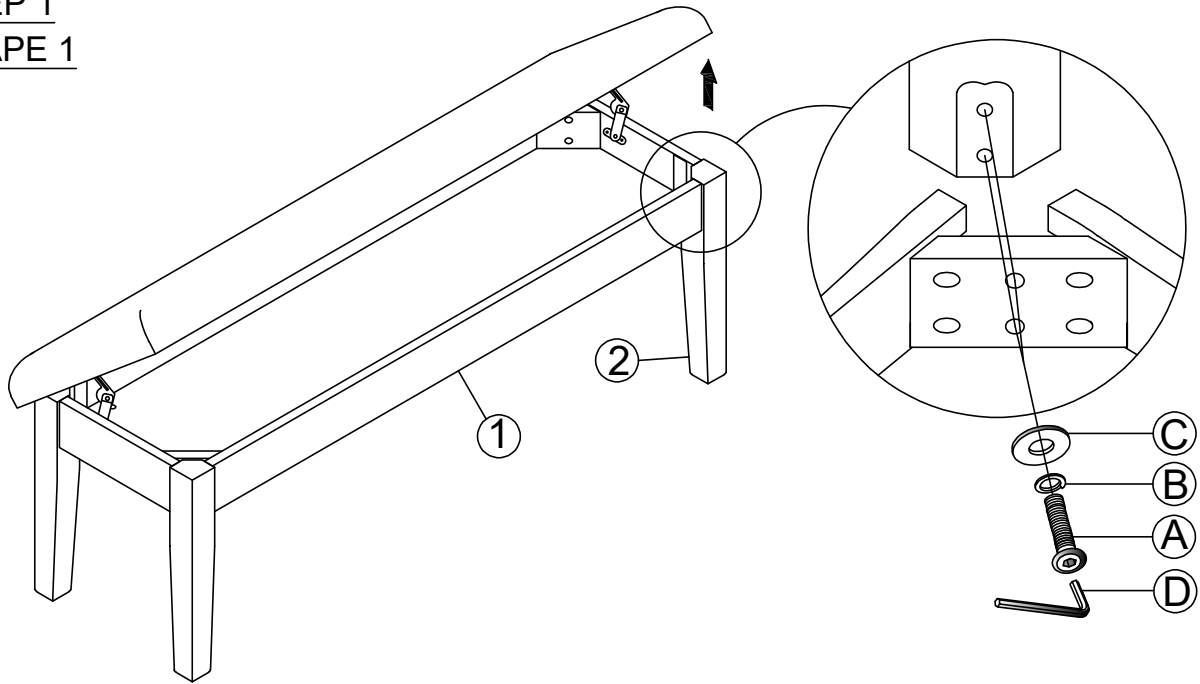
Assembly Instruction Instructions d'assemblage

ITEM NO./NO.ARTICLE: 4003-523B/4009-523B

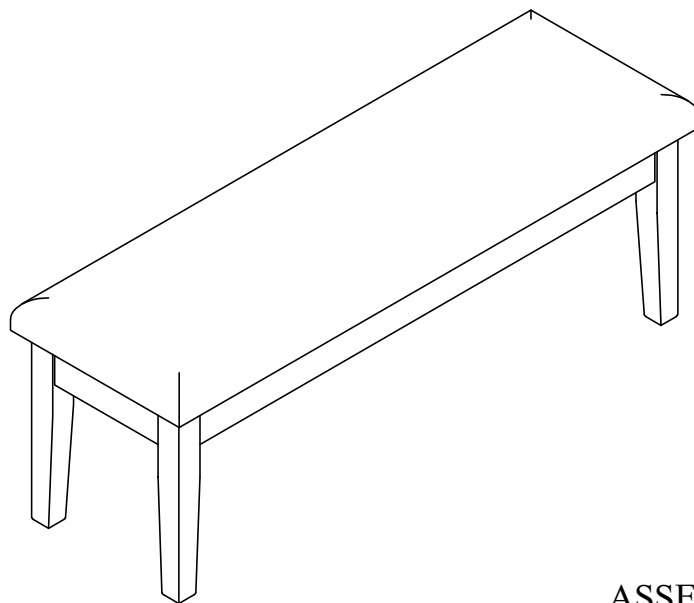
SKU#: COVELDBN/COVEGDBN

DESCRIPTION/DÉSCRIPTION: STORAGE BENCH/
BANC DE RANGEMENT

STEP 1 ÉTAPE 1



STEP 2 ÉTAPE 2



ASSEMBLY COMPLETED /
ASSEMBLAGE TERMINÉ