





**ASSEMBLY INSTRUCTIONS (INSTRUCTIONS D'ASSEMBLAGE)**

**Burk Dining Table / Table de salle à manger Burk**



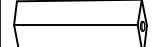
**BURKBDTT/CX450BKTP**

**BURKBDTB/CX450BKTB**

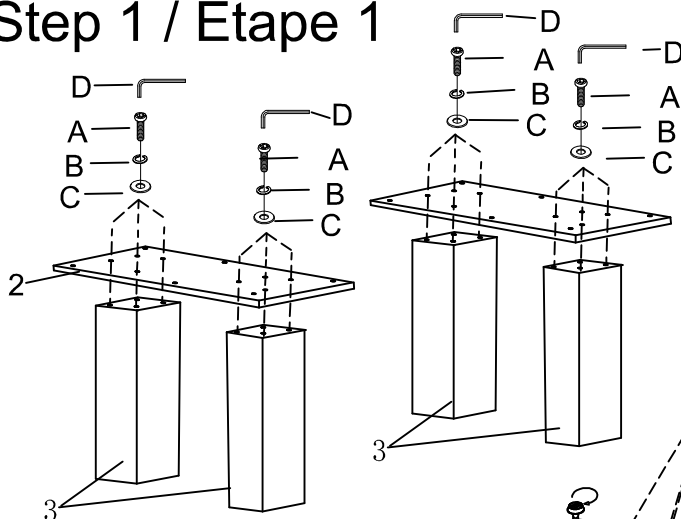
**HARDWARE LIST (LISTE DE QUINCALLERIE):**

NO. NO.	SKETCH SCHÉMA	DESCRIPTION DESCRIPTION	QTY QTÉ
A		Bolt (5/16" * 2") Boulons	28 PCS 28 PCS
B		Washer (5/16" * 19mm) Rondelle	28 PCS 28 PCS
C		Spring Washer (5/16") Rondelle élastique	28 PCS 28 PCS
D		Allen Key 5mm Clé Allen	1 PC 1 PC

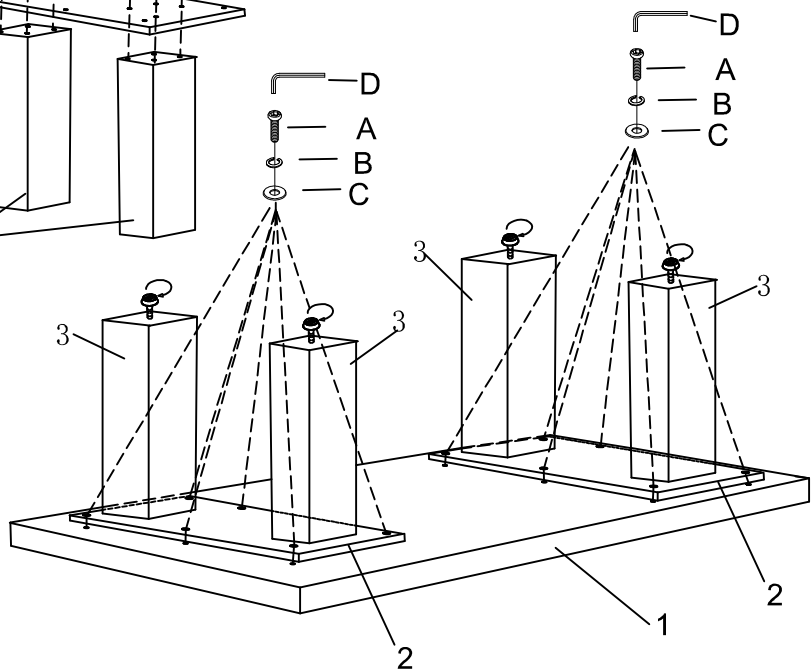
**PARTS LIST (LISTE DES PIÈCES):**

NO. NO.	SKETCH SCHÉMA	DESCRIPTION DESCRIPTION	QTY QTÉ
1		Table Top Dessus de table	1 PC 1 PC
2		Junction plate Plaque de jonction	2 PCS 2 PCS
3		Table base legs Pieds de la base de table	4 PCS 4 PCS

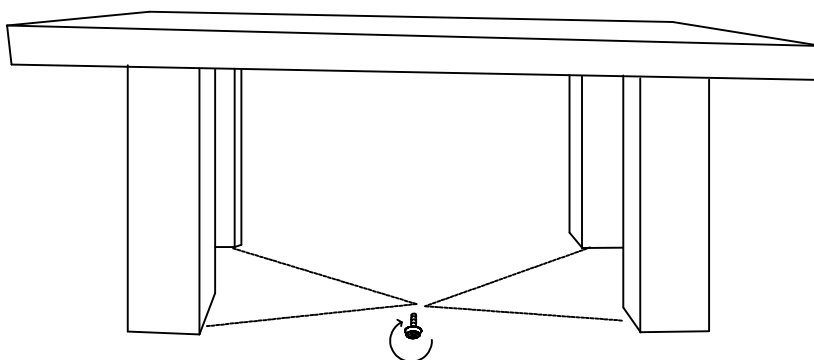
**Step 1 / Étape 1**



**Step 2 / Étape 2**



**Step 3 / Étape 3**



**Made in China  
Fabriqué en Chine**