






ASSEMBLY INSTRUCTIONS (INSTRUCTIONS D'ASSEMBLAGE)

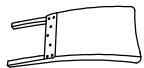


Burk Dining Chair/Chaise de salle à manger Burk

**BURKGDSC/CX450SC-LG
BURKWDSC/CX450SC-BE**

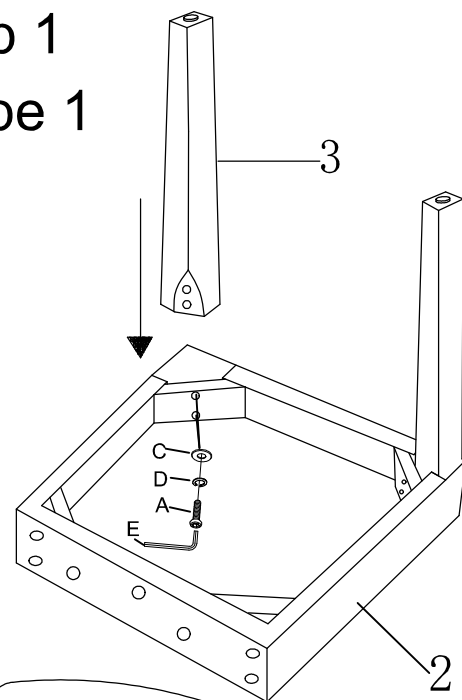
HARDWARE LIST (LISTE DE QUINCALLERIE):

NO. NO.	SKETCH SCHÉMA	DESCRIPTION DESCRIPTION	QTY QTÉ
A		Bolt(5/16"*2") Boulons	7 PCS 7 PCS
B		Bolt(5/16"*3-1/2") Boulons	4 PCS 4 PCS
C		Washer(5/16"*19mm) Rondelle	11 PCS 11 PCS
D		Spring Washer(5/16") Rondelle élastique	11 PCS 11 PCS
E		Allen Key 5mm Clé Allen	1 PC 1 PC

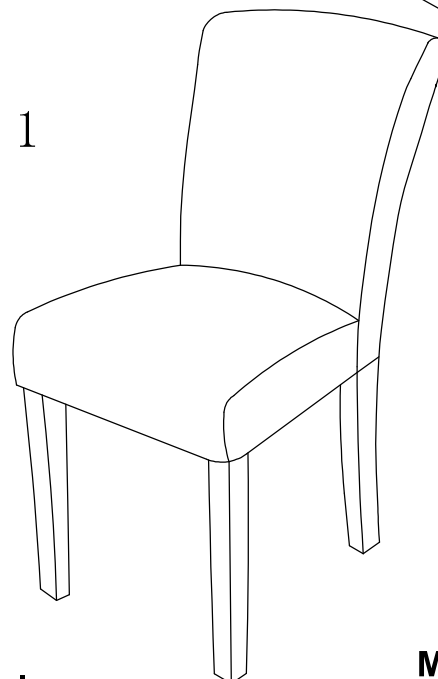
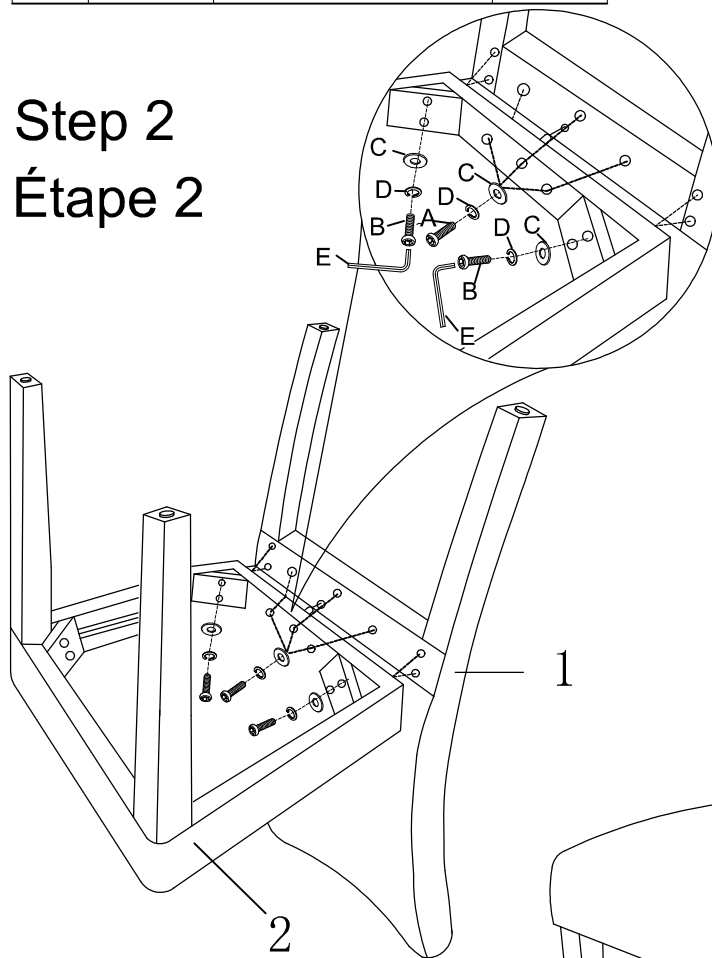
PARTS LIST (LISTE DES PIÈCES):

NO. NO.	SKETCH SCHÉMA	DESCRIPTION DESCRIPTION	QTY QTÉ
1		Chair Back Dossier de chaise	1 PC 1 PC
2		Seat Frame Armature de chaise	1 PCS 1 PCS
3		Chair Leg Pied de chaise	2 PCS 2 PCS

**Step 1
Étape 1**



**Step 2
Étape 2**



Note: DO not full tighten all bolts until complete assembly
noter ,serrer entièrement les boulons une fois que l'assemblage est terminé.

**Made in China
Fabriqué en Chine**