


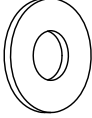




ITEM NO / N° D'ARTICLE : 1149-4078

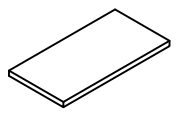
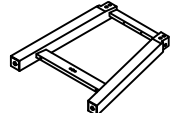
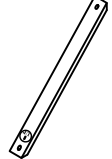
TRESTLE DINING TABLE

/ TABLE DE SALLE À MANGER À TRÉTEAU

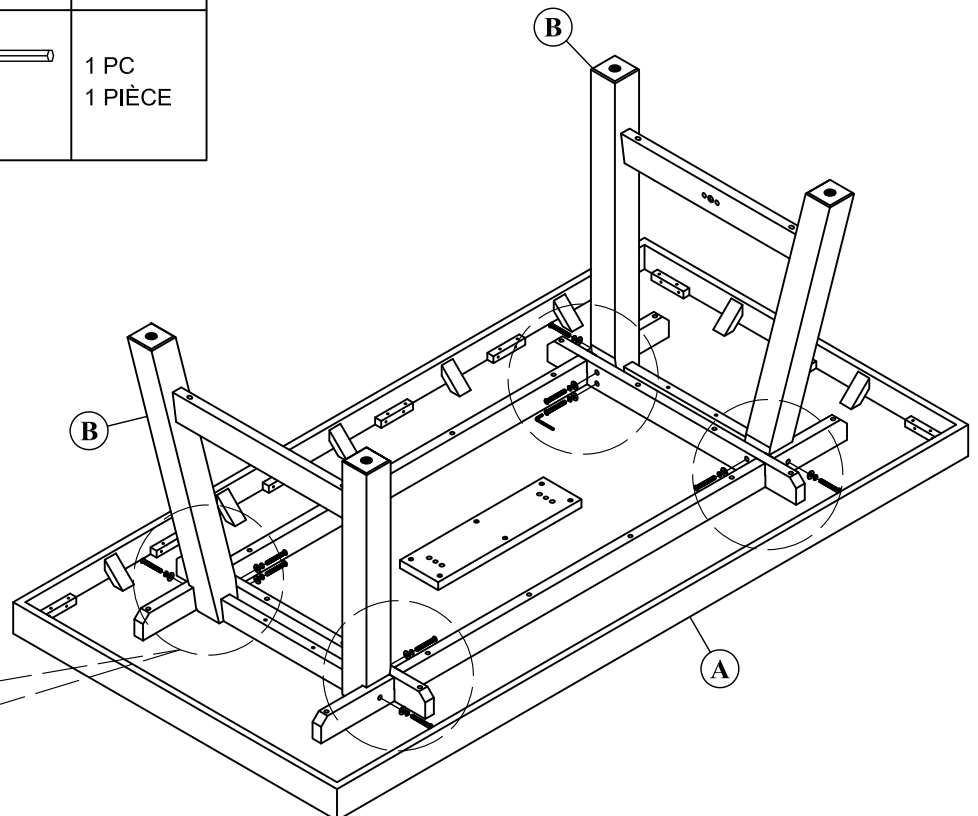
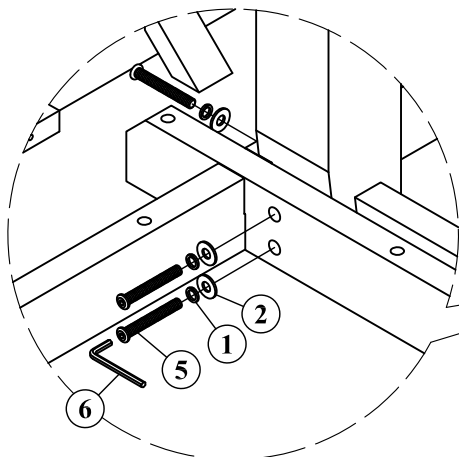
WARNING: To avoid alignment issue, please don't tighten the screws unless all legs are adjusted at the same level.

AVERTISSEMENT : Pour éviter tout problème d'alignement, ne pas serrer les vis avant que tous les pieds soient au même niveau.

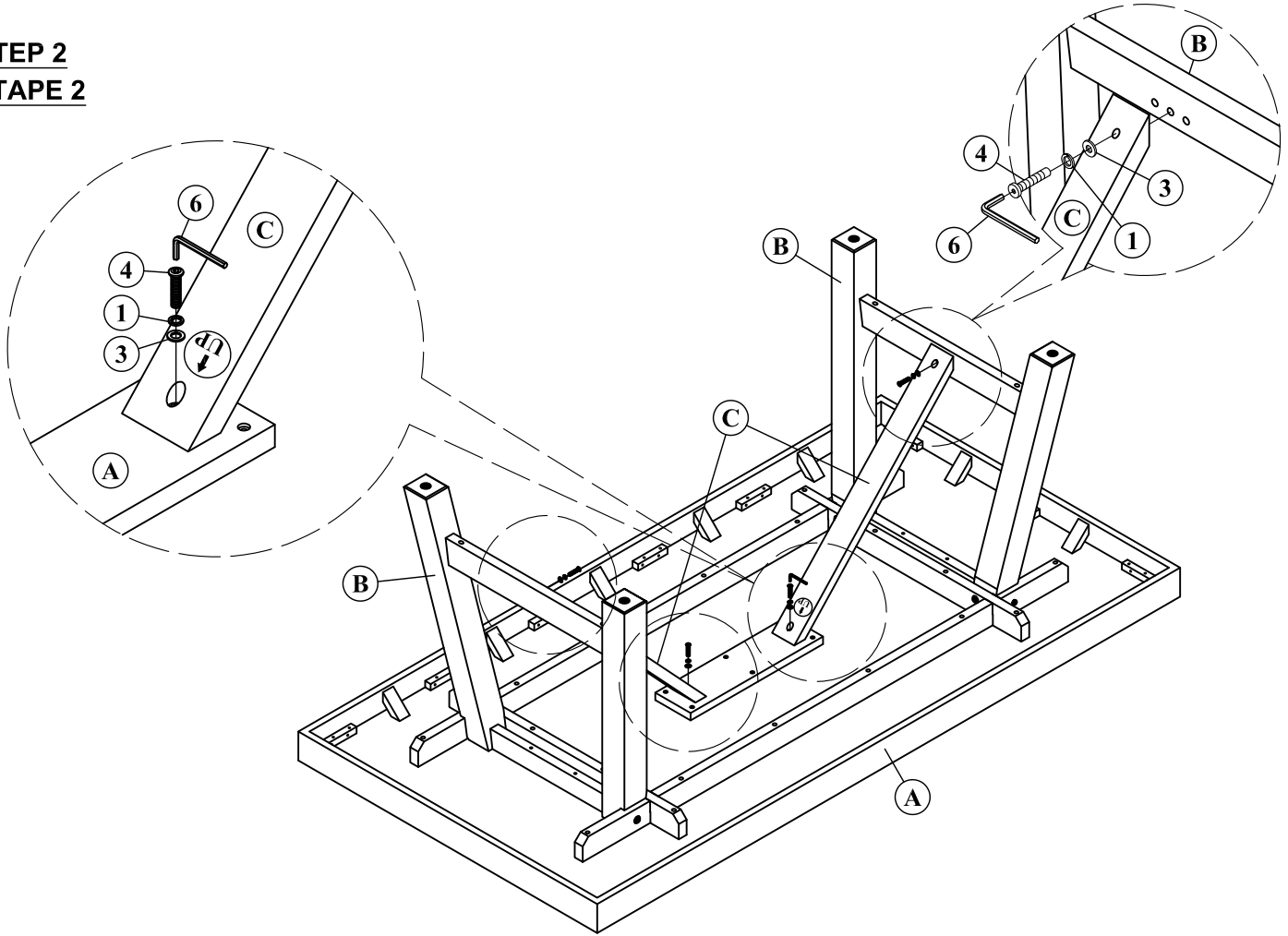
HARDWARE LIST / LISTE DE QUINCAILLERIE		QTY' / QTÉ
1	Spring washer $\phi 5/16"$ x 12mm	 16 PCS 16 PIÈCES
	Rondelle de ressort $\phi 5/16$ po x 12mm	
2	Flat washer $\phi 5/16"$ x 19mm	 12 PCS 12 PIÈCES
	Rondelle plate $\phi 5/16$ po x 19mm	
3	Small Flat washer $\phi 5/16"$ x 14mm	 4 PCS 4 PIÈCES
	Rondelle plate $\phi 5/16$ po x 14mm	
4	Short Bolt $\phi 5/16"$ x 32mm	 4 PCS 4 PIÈCES
	Boulon $\phi 5/16$ po x 32mm	
5	Long Bolt $\phi 5/16"$ x 57mm	 12 PCS 12 PIÈCES
	Boulon $\phi 5/16$ po x 57mm	
6	Allen Key 58 x 23 x 4 mm	 1 PC 1 PIÈCE
	Clé Allen 58 x 23 x 4 mm	

PART LIST / LISTE DE PIÈCES		QTY' / QTÉ
A	TABLE TOP	 1 PC 1 PIÈCE
	PLATEAU DE TABLE	
B	TABLE LEGS	 2 PCS 2 PIÈCES
	PIED	
C	STRETCHER	 2 PCS 2 PIÈCES
	BARREAU	

STEP 1 ÉTAPE 1



STEP 2
ÉTAPE 2



STEP 3
ÉTAPE 3

