

## ASSEMBLY INSTRUCTION INSTRUCTIONS D'ASSEMBLAGE







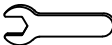
ITEM NO / N° D'ARTICLE : 1149-311-S / 1156-311-S

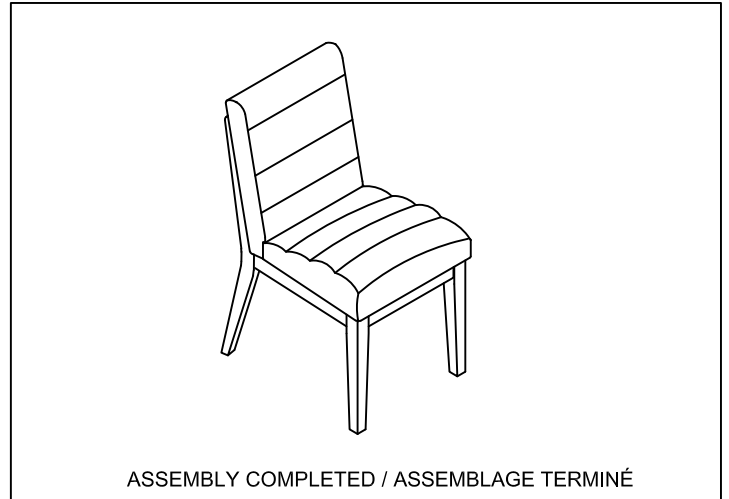
UPHOLSTERED SIDE CHAIR

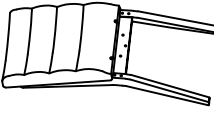
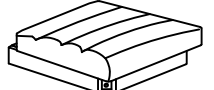

/ CHAISE D'APPOINT REMBOURRÉE

**WARNING:** To avoid alignment issue, please don't tighten the screws unless all legs are adjusted at the same level.

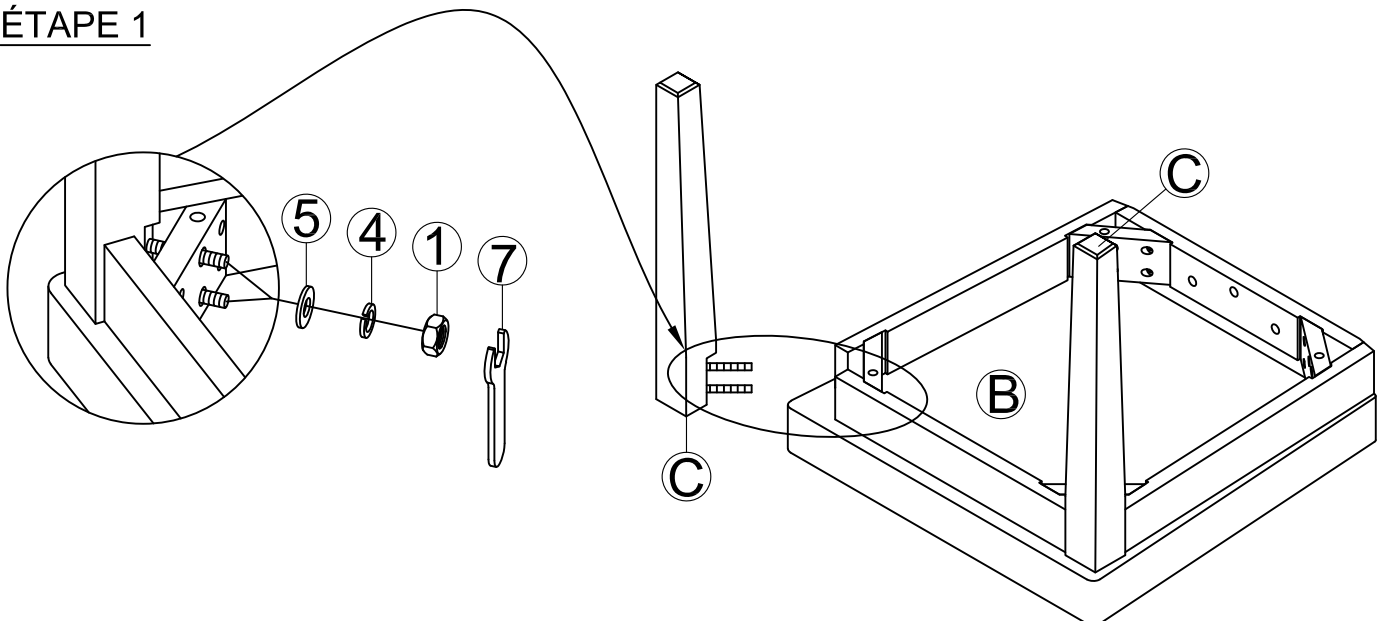
**AVERTISSEMENT :** Pour éviter tout problème d'alignement, ne pas serrer les vis avant que tous les pieds soient au même niveau.

| HARDWARE LIST / LISTE DE QUINCAILLERIE |   |   |           |
|--|---|---|-----------|
| 1                                      | Hex-Nut $\phi 5/16"$                      |    | 4 pcs     |
|  | Écrou hexagonal $\phi 5/16$ po            |   | 4 pièces  |
| 2                                      | Short Bolt $\phi 1/4" \times 45$ mm       |    | 3 pcs     |
|  | Boulon $\phi 1/4$ po x 45 mm              |   | 3 pièces  |
| 3                                      | Long Bolt $\phi 1/4" \times 90$ mm        |    | 4 pcs     |
|  | Boulon $\phi 1/4$ po x 90 mm              |   | 4 pièces  |
| 4                                      | Spring washer $\phi 5/16" \times 12$ mm   |    | 11 pcs    |
|  | Rondelle de ressort $\phi 5/16$ po x 12mm |   | 11 pièces |
| 5                                      | Flat washer $\phi 5/16" \times 19$ mm     |  | 11 pcs    |
|  | Rondelle plate $\phi 5/16$ po x 19mm      |   | 11 pièces |
| 6                                      | Allen Key 58 x 23 x 4 mm                  |  | 1 pc      |
|  | Clé Allen 58 x 23 x 4 mm                  |   | 1 pièce   |
| 7                                      | Wrench 12 x 75 mm                         |  | 1 pc      |
|  | Clé 12 x 75 mm                            |   | 1 pièce   |

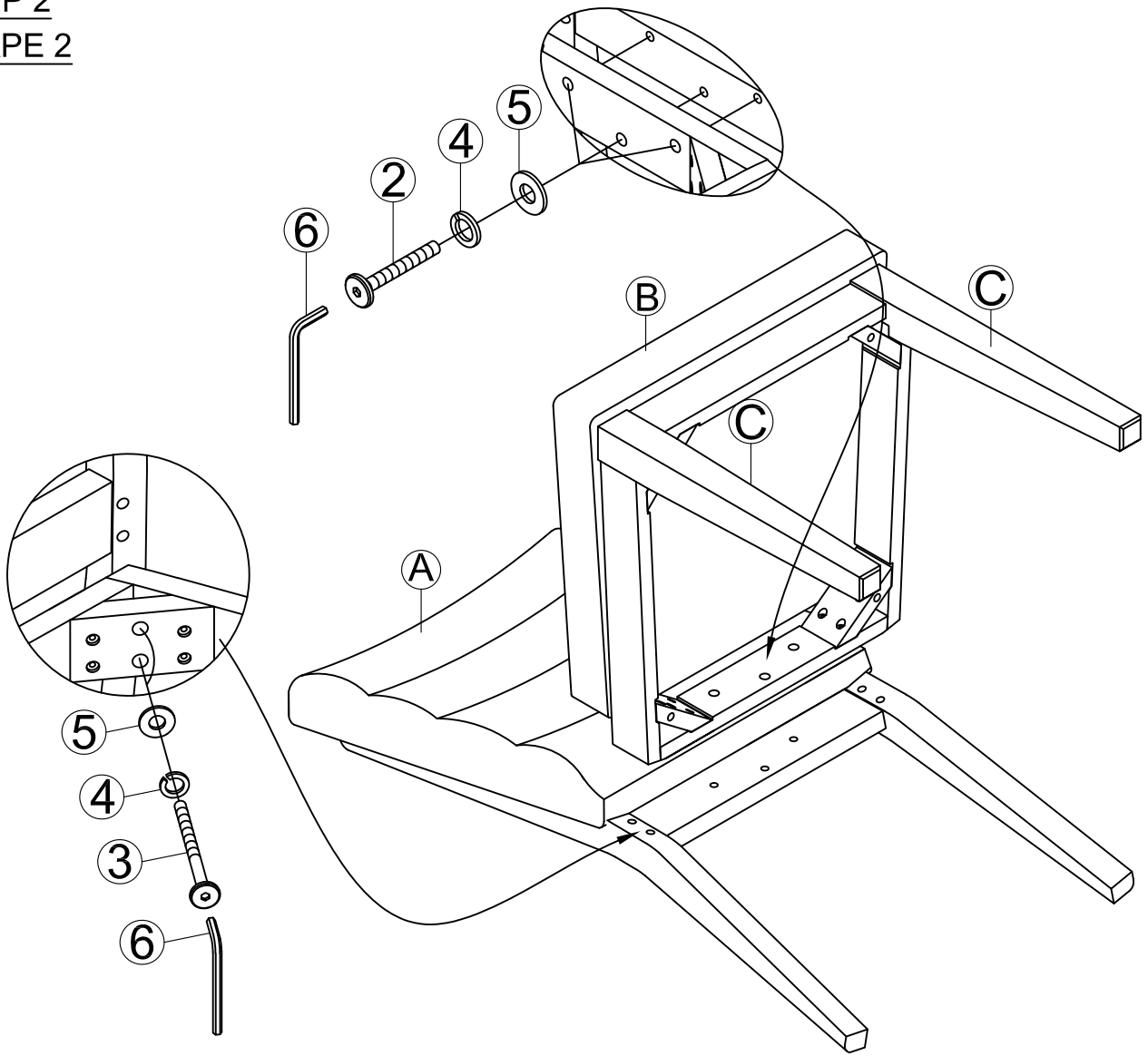


| PART LIST / LISTE DES PIÈCES |                   |   | QTY' / QTÉ |
|------------------------------|-------------------|---|------------|
| A                            | CHAIR BACK        |  | 1 PC       |
|                              | DOSSIER DE CHAISE |   | 1 PIÈCE    |
| B                            | SEAT              |  | 1 PC       |
|                              | SIÈGE             |   | 1 PIÈCE    |
| C                            | FRONT LEG         |  | 2 PCS      |
|                              | PIED AVANT        |   | 2 PIÈCES   |

### STEP 1 ÉTAPE 1



**STEP 2**  
**ÉTAPE 2**



**STEP 3**  
**ÉTAPE 3**

