

# INSTRUCCIONES DE MONTAJE

## NOTICE D'ASSEMBLAGE

DESC:Bennet Grey Office Chair/Chaise De Bureau Bennet grise

RK-892GR

Important note/Note importante:

1. Place all wooden parts on a clean and smooth surface such as a rug or carpet to avoid scratching the parts./ Placer les pièces sur une surface propre et lisse tel qu'une couverture ou un tapis pour éviter d'endommager les pièces.
2. Kindly follow the assembly instructions step by step./ Veuillez suivre la notice d'assemblage, pas à pas.
3. Do not tighten all screws and bolts until the chair is fully assembled./ Ne serrer les vis et boulons à fond que lorsque le produit est entièrement assemblé.

### PARTS IDENTIFICATION / IDENTIFICATION DES PIÈCES

**1** Base / Base



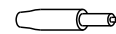
1pc

**2** Caster / Roulette



5pcs

**3** Gaslift / Injection de gaz



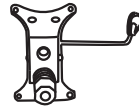
1pc

**4** Cover /Couvercle



1pc

**5** Mechanism / Mécanisme



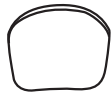
1pc

**6** Back / Arrière



1pc

**7** Seat / Siège



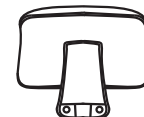
1pc

**8** Armrest / Accoudoir



2pcs

**9** Headrest/Appui-tête



1pc

**10** Cover / Couverture



1pc

**11** Button/Bouton



2pcs

# INSTRUCCIONES DE MONTAJE NOTICE D'ASSEMBLAGE

DESC:Bennet Grey Office Chair/Chaise De Bureau Bennet grise

RK-892GR

## HARDWARE IDENTIFICATION / IDENTIFICATION DES PIÈCES MONTAGE

**A** Bolt  
Boulon



M6x16mm

6pcs

**B** Bolt  
Boulon



M6x25mm

2pcs

**C** Bolt  
Boulon



M6x20mm

2pcs

**D** Bolt  
Boulon



M6x35mm

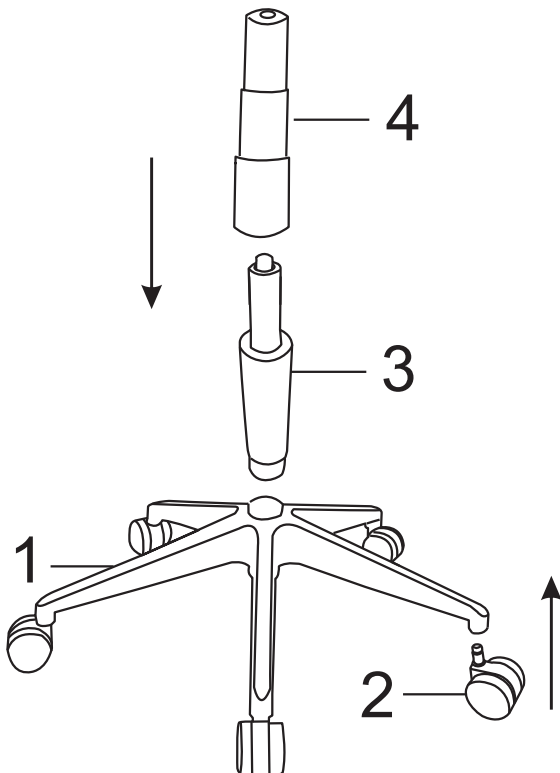
4pcs

**E** Allen key  
Clé Allen

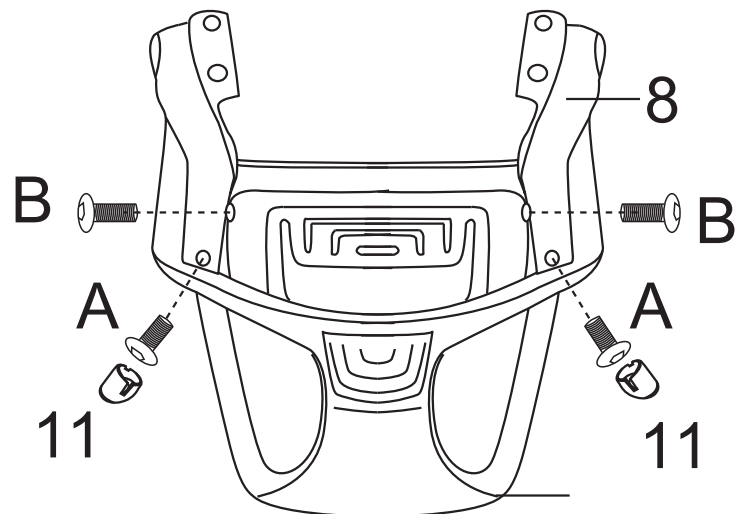


1pc

### STEP 1 / ÉTAPE 1



### STEP 2 / ÉTAPE 2

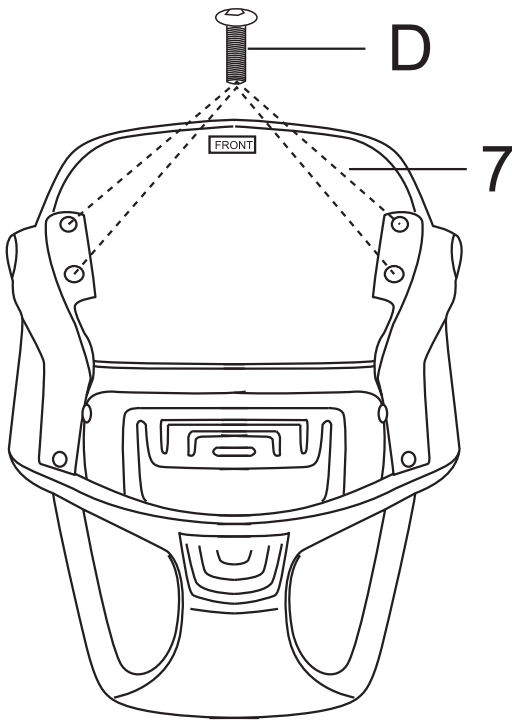


# INSTRUCCIONES DE MONTAJE NOTICE D'ASSEMBLAGE

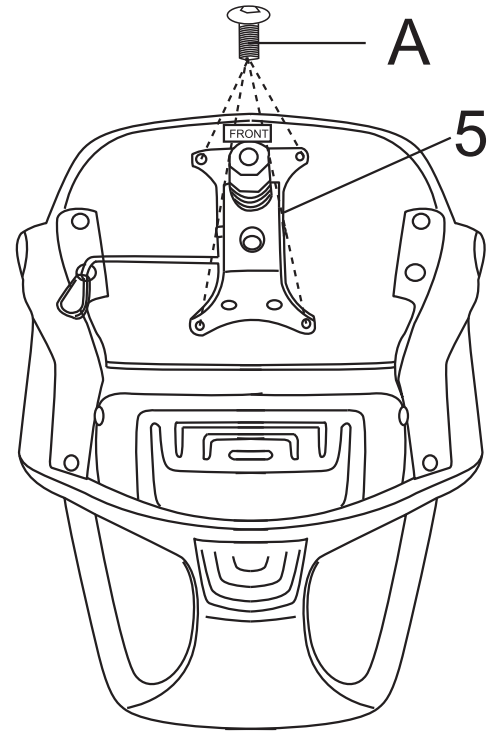
DESC:Bennet Grey Office Chair/Chaise De Bureau Bennet grise

RK-892GR

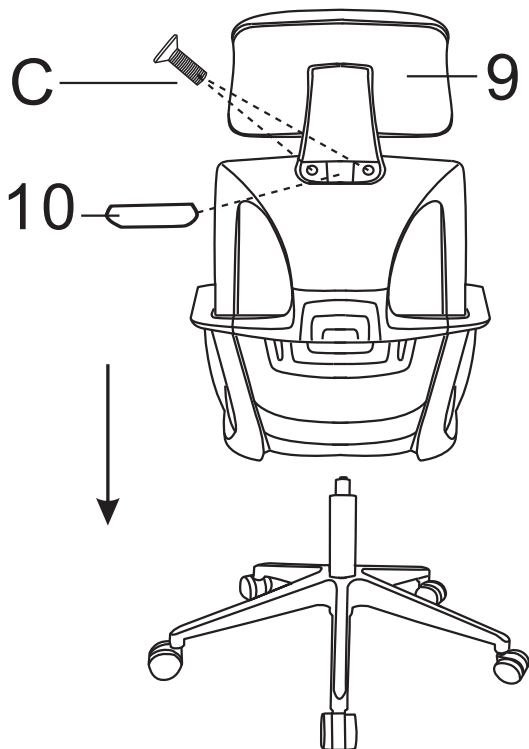
## STEP 3 / ÉTAPE 3



## STEP 4 / ÉTAPE 4



## STEP 5 / ÉTAPE 5



## COMPLETE / ASSEMBLAGE TERMINÉ

