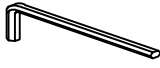




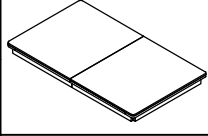
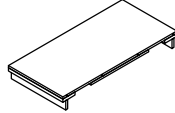
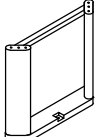
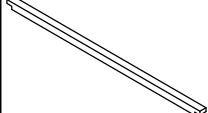
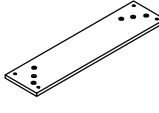
ITEM NO./ NO. ARTICLE: D285-15

TRESTLE DINING TABLE/
TABLE À MANGER À TRÉTEAU

WARNING: To avoid alignment issue, please don't tighten the screws unless all legs are adjusted at the same level.

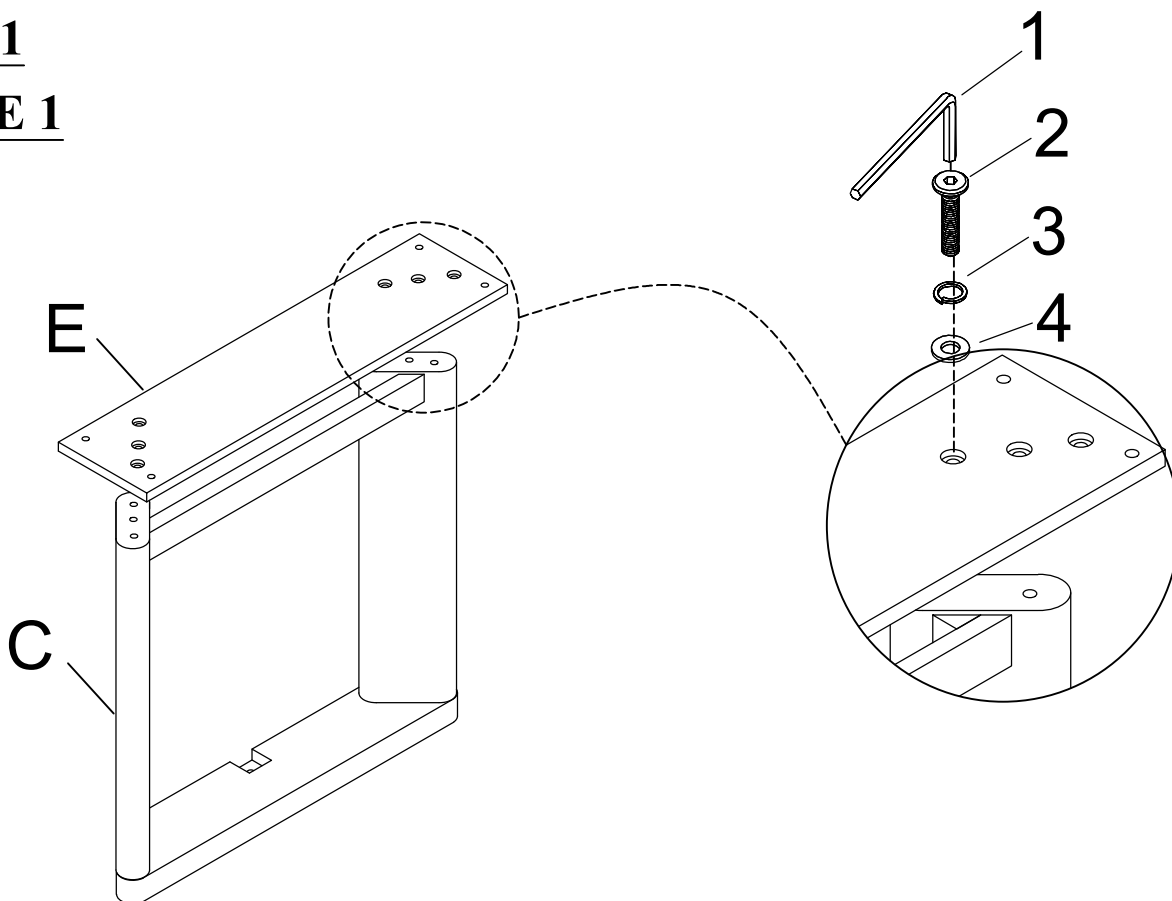
Attention: pour éviter tout problème d'alignement, ne pas serrer les vis à moins que toutes les jambes ne soient réglées au même niveau.

HARDWARE LIST/ LISTE DE QUINCAILLERIE		QTY'/ QTÉ
1	Allen key 4*59*25mm	 1 PC 1 PIÈCE
	Clé Allen 4*59*25mm	
2	Bolt Ø5/16*35mm	 22 PCS 22 PIÈCES
	Boulon Ø5/16*35mm	
3	Spring Washer Ø5/16	 22 PCS 22 PIÈCES
	Rondelle à ressort Ø5/16	
4	Flat Washer Ø5/16*19mm	 22 PCS 22 PIÈCES
	Rondelle plate Ø5/16*19mm	

PART LIST/ LISTE DE PIÈCES		D285-38	QTY'/ QTÉ
A	TOP		1 PC 1 PIÈCE
	HAUT		
B	LEAF		1 PC 1 PIÈCE
	FEUILLE		
C	LEGS		2 PCS 2 PIÈCES
	FIEDS		
D	STRETCHER		1 PC 1 PIÈCE
E	BOARD SUPPORT		2 PCS 2 PIÈCES
	SOUTIEN AU CONSEIL		

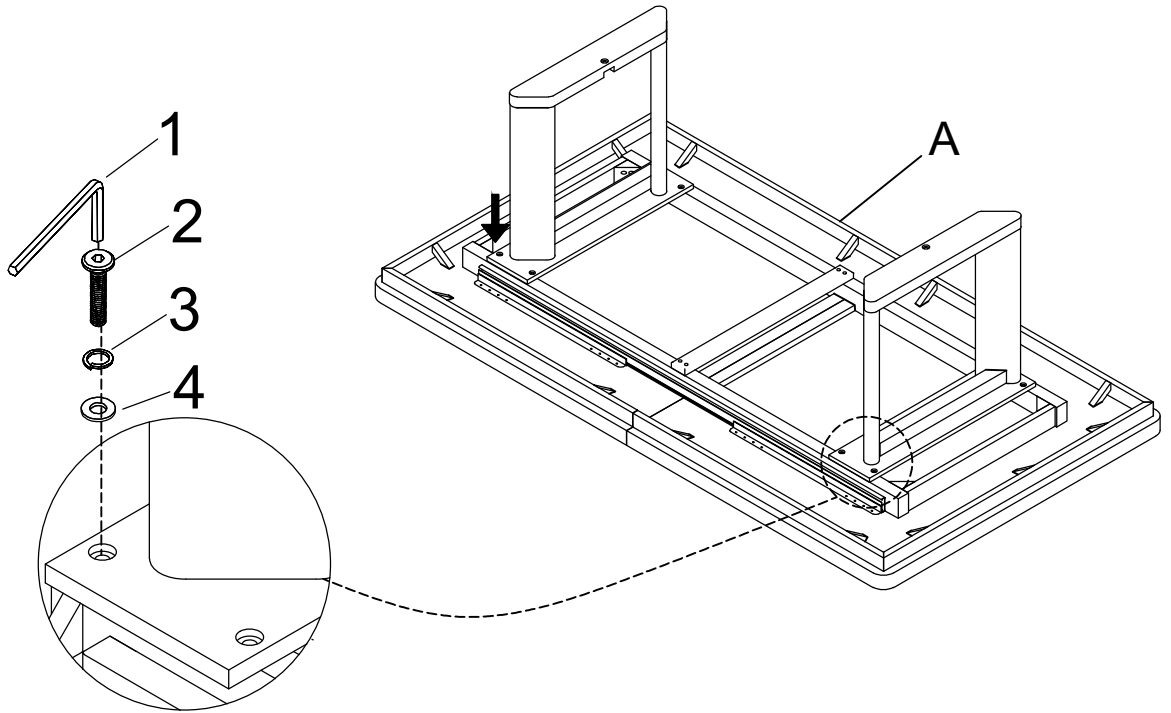
STEP 1

ÉTAPE 1



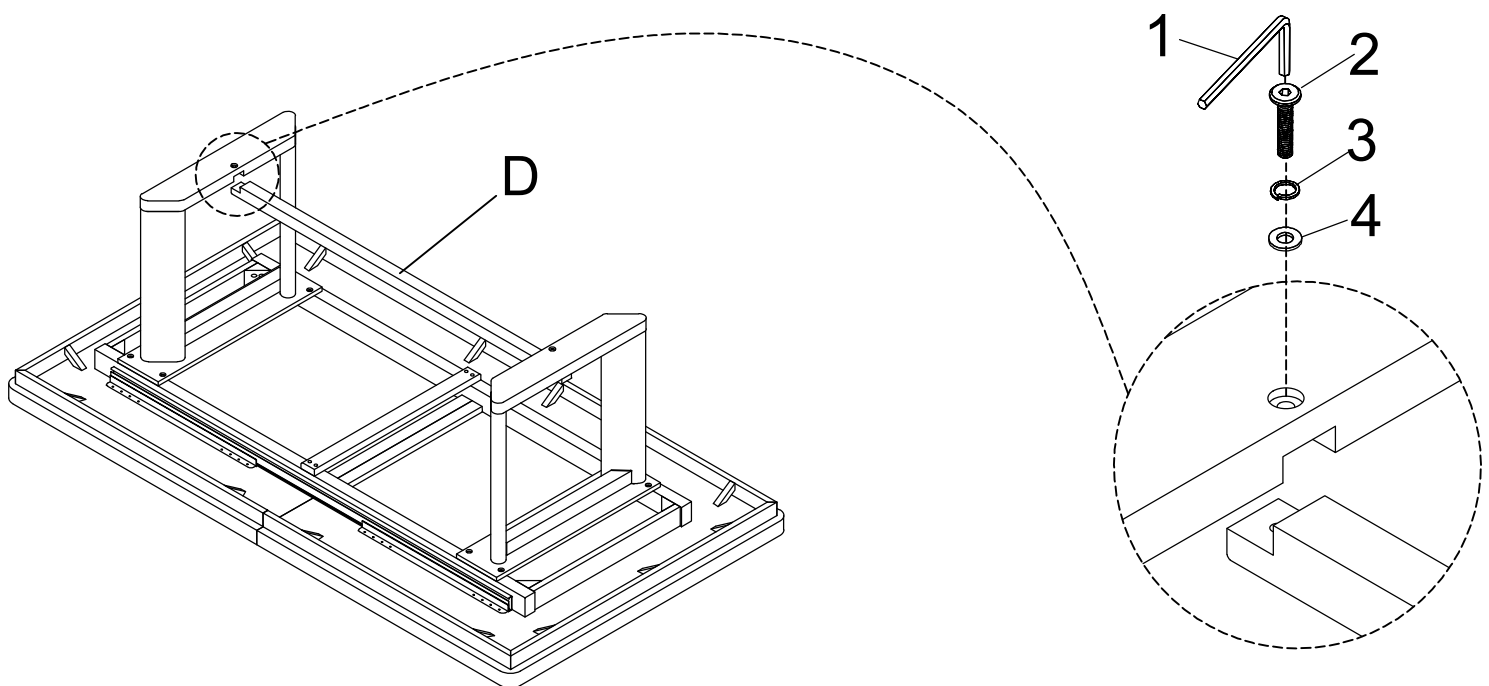
STEP 2

ÉTAPE 2



STEP 3

ÉTAPE 3

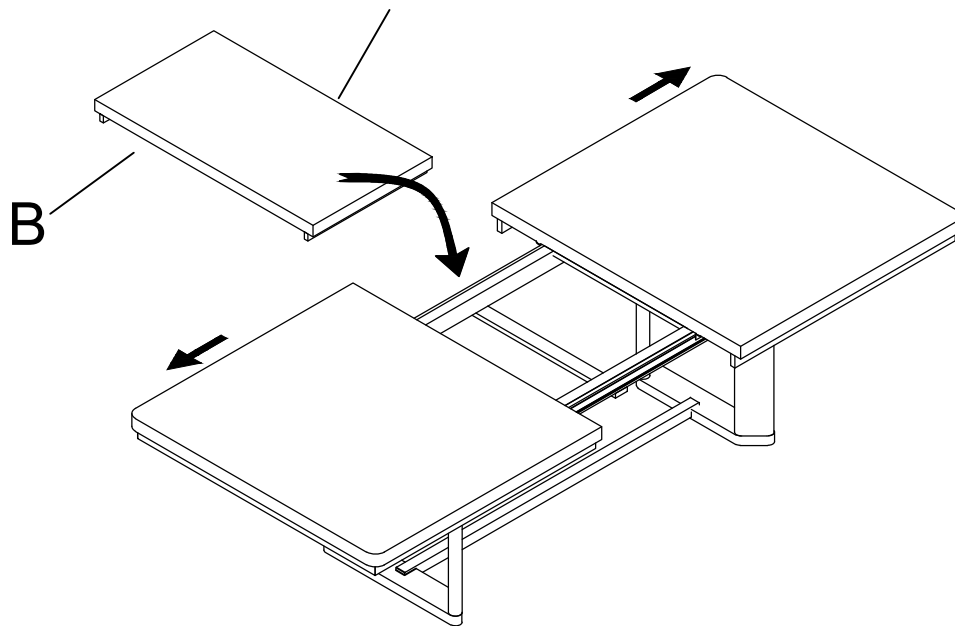


STEP 4

Leaf table

ÉTAPE 4

Table à feuilles



STEP 5

ÉTAPE 5

