

# ASSEMBLY INSTRUCTIONS

## ITEM #: D285-20 LADDER BACK SIDE CHAIR

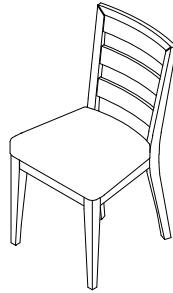
Thank you for purchasing this product. Be sure to check all packing material carefully for small parts that may have come loose inside the carton during shipment.

**Before You Assemble:** Please read all instructions carefully before beginning assembly.

It is recommended that 2 people work together during assembly to prevent personal injury and to ensure that heavy or cumbersome parts are not damaged during the process.

**CAUTION:** For your safety, this product requires two people to lift.

**TOOLS REQUIRED (NOT PROVIDED):**  
PHILLIPS SCREWDRIVER



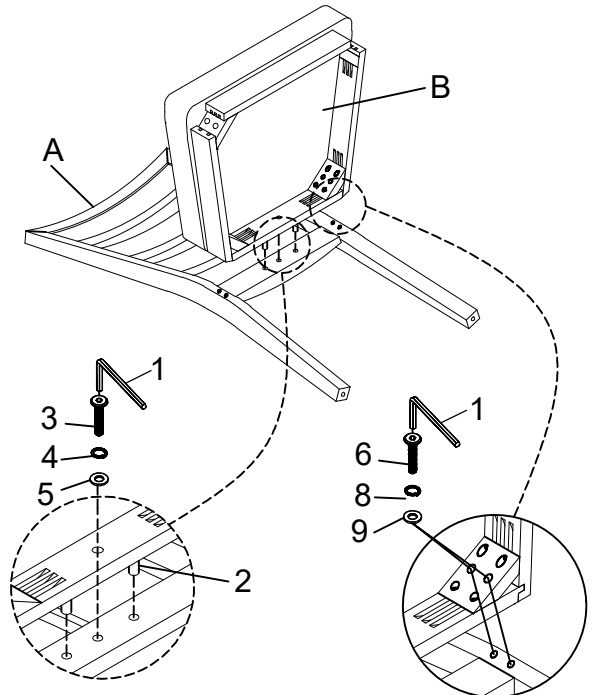
**PARTS LIST:**

NO	DESCRIPTION	SKETCH	QTY
A	BACK FRAME		1PC
B	SEAT FRAME		1PC
C	LEGS		2PCS

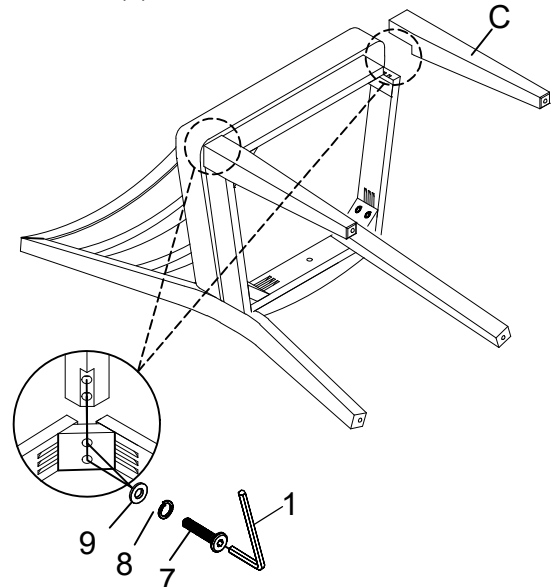
**HARDWARE PACKAGE: D285-20-HDWR**

NO	DESCRIPTION	SKETCH	SIZE	QTY
1	Allen key		4*59*25mm	1 pcs
2	Wood Dowel		Ø10*30mm	2 pcs
3	Short Bolt		Ø1/4*40mm	1 pcs
4	Spring Washer		Ø1/4	1 pcs
5	Flat Washer		Ø1/4*19mm	1 pcs
6	Long Bolt		Ø5/16*75mm	4 pcs
7	Medium Bolt		Ø5/16*50mm	4 pcs
8	Spring Washer		Ø5/16	8 pcs
9	Flat Washer		Ø5/16*19mm	8 pcs

**STEP 1** Place the back frame (A) upside down on a soft surface such as a carpet to protect against scratches. Attach the seat to frame (B) by using allen key (1), Wood dowel (2) short and long bolts (3&6), spring washer (4&8) and flat washer (5&9).



**STEP 2** Attach the legs (C) to the seat frame(B) using allen key (1), medium bolt (7), spring washer (8) and flat washer (9).



# INSTRUCTIONS DE MONTAGE

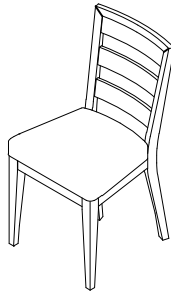
## ARTICLE #: D285-20 CHAISE D'CÔTÉ À DOSSIER ÉCHELLE

Merci d'avoir acheté ce produit. Assurez-vous de vérifier soigneusement tout le matériel d'emballage pour détecter les petits pièces qui peuvent s'être détachées à l'intérieur du carton pendant le transport.

**Avant l'assemblage : veuillez lire attentivement toutes les instructions avant de commencer l'assemblage. Il est recommandé que 2 personnes travaillent ensemble pendant l'assemblage pour éviter les blessures et pour assurez-vous que les pièces lourdes ou encombrantes ne sont pas endommagées pendant le processus.**

**ATTENTION : Pour votre sécurité, ce produit nécessite deux personnes pour le soulever.**

**OUTILS NÉCESSAIRES (NON FOURNIS):**  
TOURNEVIS CRUCIFORME



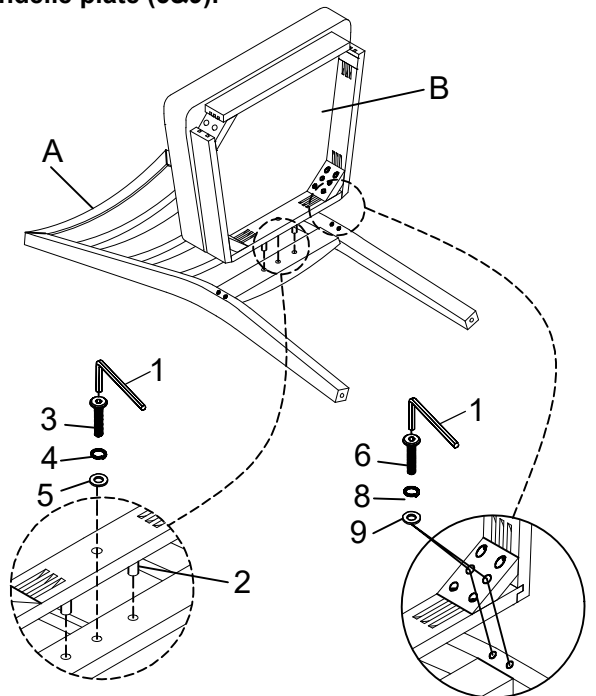
LISTE DES PIÈCES:

NO	DESCRIPTION	SKETCH	QTY
A	CADRE ARRIÈRE		1PC
B	CADRE DE SIÈGE		1PC
C	JAMBES		2PCS

ENSEMBLE MATÉRIEL : D285-20-HDWR

NO	DESCRIPTION	SKETCH	SIZE	QTY
1	Clé Allen		4*59*25mm	1 pcs
2	Cheville en bois		Ø10*30mm	2 pcs
3	Boulon court		Ø1/4*40mm	1 pcs
4	Rondelle à ressort		Ø1/4	1 pcs
5	Rondelle plate		Ø1/4*19mm	1 pcs
6	Boulon long		Ø5/16*75mm	4 pcs
7	Boulon long		Ø5/16*50mm	4 pcs
8	Rondelle à ressort		Ø5/16	8 pcs
9	Rondelle plate		Ø5/16*19mm	8 pcs

**ÉTAPE 1** Placez le cadre arrière (A) à l'envers sur une surface douce comme un tapis pour se protéger des rayures. Fixez le siège au cadre (B) à l'aide clé Allen (1), cheville en bois (2), boulons courts et longs (3&6), rondelle élastique (4&8) et rondelle plate (5&9).



**ÉTAPE 2** Fixez les pieds (C) au cadre du siège (B) à l'aide clé Allen (1), boulon moyen (7), rondelle élastique (8) et rondelle plate (9).

