

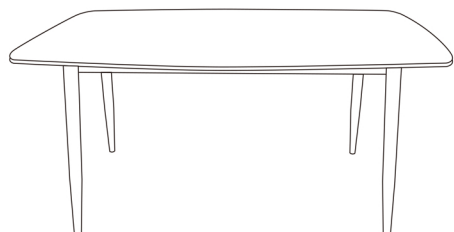


# ASSEMBLY INSTRUCTION INSTRUCTION D'ASSEMBLAGE

**ARLO**

ITEM NO: **5951-55**

Dining Table/Table à manger



Thank you for purchasing this product. Please take time to read and follow instructions below. Check that you have all parts and hardware before assembly. Parts apparently missing are often found in packing materials. If you do not have all parts listed, call us and they be sent to you immediately

Merci d'avoir acheté ce produit. Veuillez lire et suivre les instructions ci-dessous. Vérifiez avant le montage que vous avez toutes les pièces et fixations. Les pièces qui semblent manquer se trouvent souvent dans les matériaux d'emballage. Si vous n'avez pas toutes les pièces de la liste, demandez à votre détaillant et nous vous les enverrons immédiatement.



It is recommended to install protective pads under all legs and supports to avoid damage or scratches when placing furniture on a wood floor or other hard surface, and to limit indentation and prevent discoloration if placing on carpet.



Il est recommandé de placer des coussins protecteurs sous tous les pieds et toutes les bases des meubles pour éviter d'endommager ou d'égratigner les planchers en bois ou autres surfaces dures, et pour limiter l'empreinte et empêcher la décoloration quand les meubles reposent sur la moquette.

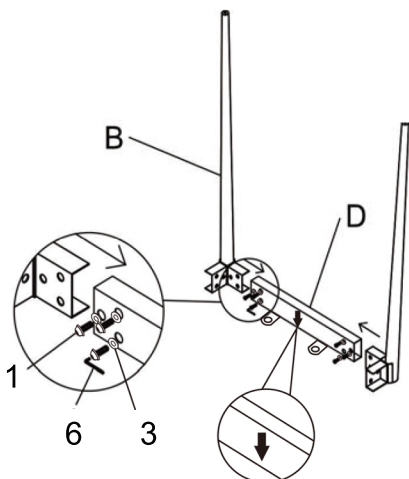
PARTS LIST / LISTE DE PIÈCES				
NO.	SKETCH/ ESQUISSE	DESCRIPTION/ LA DESCRIPTION	CARTON	Q'TY/ Q'TÉ
A		Table Top/Table de dessus	5951-55T	1PC
B		Leg/Pied	5951-55B	4PCS
C		Long mounting bar/ Barre de montage longue	5951-55B	2PCS
D		Short support bar/ Barre d'assistance courte	5951-55B	2PCS

HARDWARE LIST / LISTE DE QUINCAILLERIE				
NO.	DESCRIPTION/ LA DESCRIPTION	SIZE/ TAILLE	SKETCH/ ESQUISSE	Q'TY/ Q'TÉ
1	BOLT / BOULON	M6X10MM		24PCS
2	BOLT / BOULON	M6X16MM		4PCS
3	ALLEN KEY / CLÈ ALLEN	5MM		1PC
4	ADJUSTABLE FOOTER / PIED RÉGLABLE	M6x15mm		4PCS
5	SUCTION CUP/ VENTOUSE			4PCS
6	WASHER/ LAVE-LINGE	6X16X1.5MM		28PCS

\*\* ABOVE HARDWARE ARE PACKED IN #5951-55B FOR ASSEMBLY.  
LE MATÉRIEL CI-DESSUS EST EMBALLÉ DANS # 5951-55B POUR L'ASSEMBLAGE

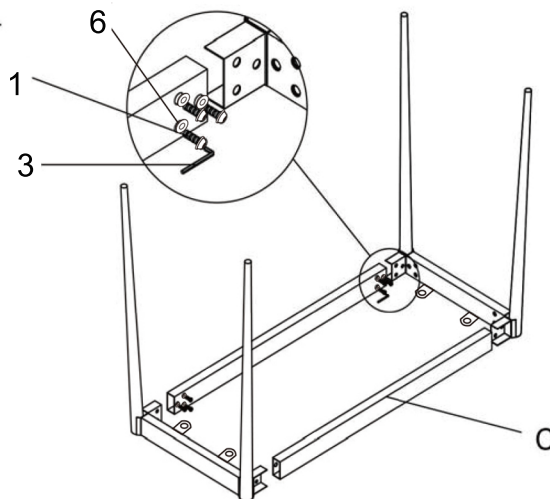
## Step 1/

### Étape 1



## Step 2/

### Étape 2



**DO NOT TIGHTEN BOLTS UNTIL COMPLETELY ASSEMBLED.**

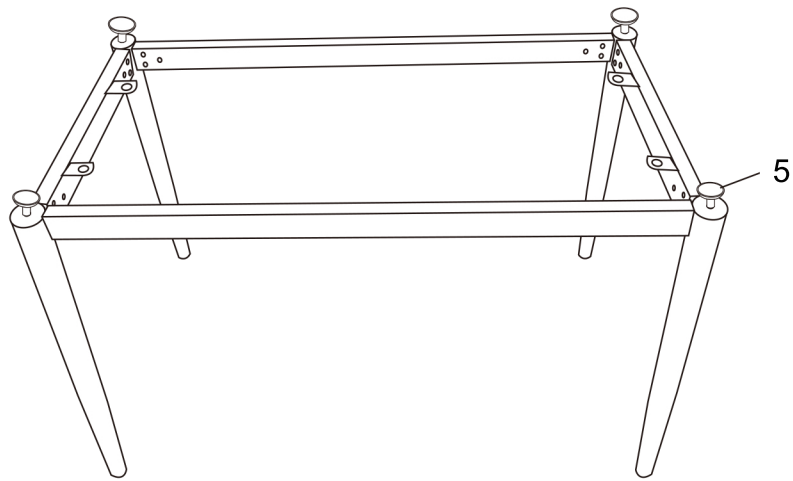
**NE PAS SERRER LES BOULONS JUSQU'À CE QUE LE MONTAGE SOIT COMPLETMENT TERMINE**

NOTE: Must tighten screws periodically with use. Screws will become loose, check tightness of all screws every 6-8 weeks.

REMARQUE : Doit resserrer les vis périodiquement avec l'utilisation. Les vis se desserrent, vérifiez le serrage de toutes les vis toutes les 6 à 8 semaines.

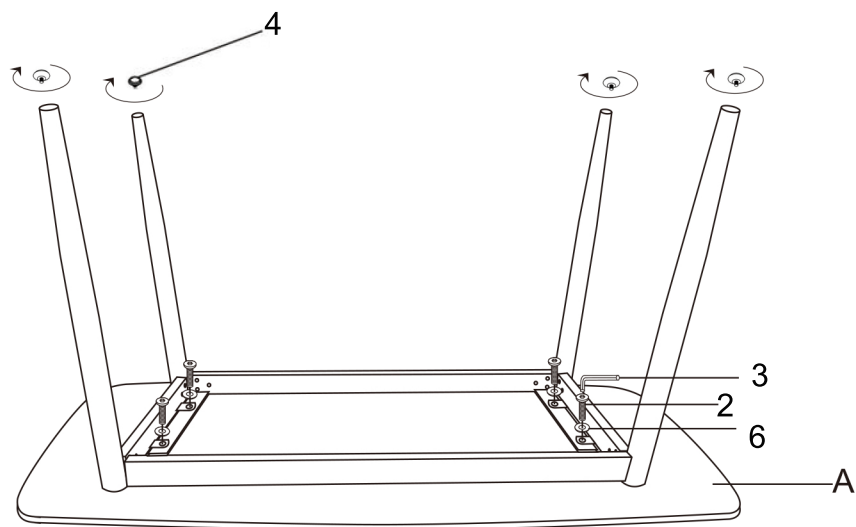
Step 3/

Étape 3



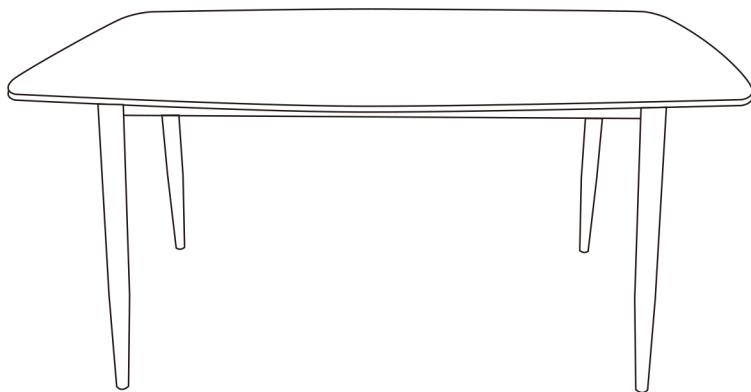
Step 4/

Étape 4



Step 5/

Étape 5



**ASSEMBLY COMPLETED /  
ASSEMBLAGE COMPLETÉ**

**DO NOT TIGHTEN BOLTS UNTIL COMPLETELY ASSEMBLED.**

**NE PAS SERRER LES BOULONS JUSQU'À CE QUE LE MONTAGE SOIT  
COMPLETMENT TERMINE**

NOTE: Must tighten screws periodically with use. Screws will become loose, check tightness of all screws every 6-8 weeks.

REMARQUE : Doit resserrer les vis périodiquement avec l'utilisation. Les vis se desserrent, vérifiez le serrage de toutes les vis toutes les 6 à 8 semaines.