

ASSEMBLY INSTRUCTIONS / NOTICE D'ASSEMBLAGE


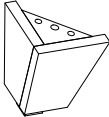
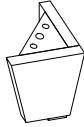
DESCRIPTION : ARBOR NIGHT STAND / TABLE DE NUIT ARBOR

ITEM NO : ARBOL2NS

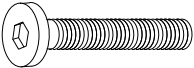
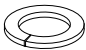

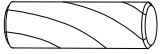

IMPORTANT NOTES / NOTE IMPORTANTE:

- .Place all wooden parts on a clean and smooth surface such as a rug or carpet to avoid scratching the parts.
/ Placer toutes les pièces en bois sur une surface propre et lisse, telle qu'un tapis ou une moquette, afin d'éviter de rayer les pièces.
- .Kindly follow the assembly instructions step by step . / Suivre les instructions du montage étape par étape.
- .Do not tighten all screws and bolts until the product is fully assembled./ Attendre que le produit soit complètement assemblé avant de serrer toutes les vis et tous les boulons.
- .Keep all hardware parts out of reach of children./ Garder toutes les pièces du matériel hors de portée des enfants.

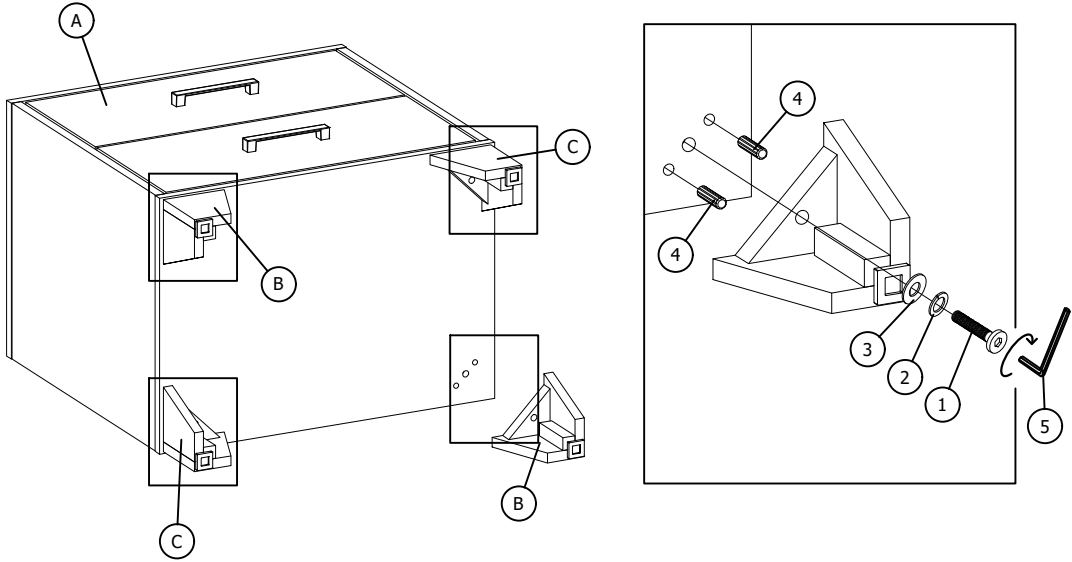
PARTS IDENTIFICATION / IDENTIFICATION DES PIÈCES

<p>A</p> 	<p>B</p> 	<p>C</p> 
<p>ARBOR NIGHT STAND (1 PC) TABLE DE NUIT ARBOR (1 PCE)</p>	<p>LEG 1 (2 PCS) PIED 1 (2 PCES)</p>	<p>LEG 2 (2 PCS) PIED 2 (2 PCES)</p>

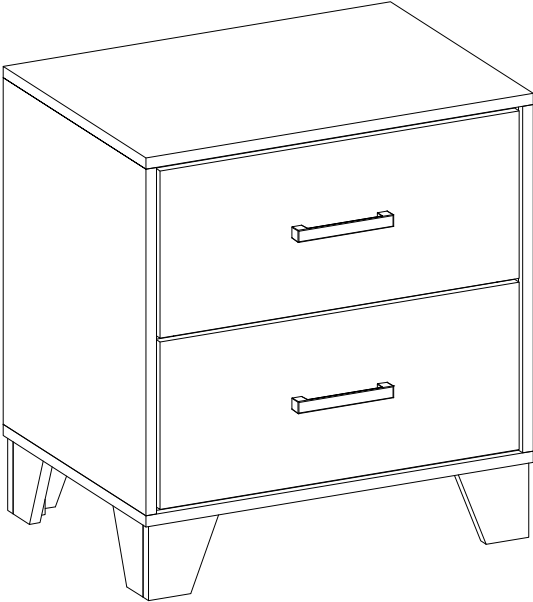
HARDWARE LIST / LISTE DES OUTILS

<p>1</p>  <p>(1/4" x 1-9/16")</p>	<p>2</p>  <p>(1/4" x 13)</p>	<p>3</p>  <p>(1/4" x 19)</p>
<p>BOLT 1 (4 PCS) BOULON 1 (4 PCES)</p>	<p>SPRING WASHER (4 PCS) RONDELLE RESSORT (4 PCES)</p>	<p>FLAT WASHER (4 PCS) RONDELLE PLATE (4 PCES)</p>
<p>4</p>  <p>(5/8" x 1")</p>	<p>5</p>  <p>(3/16" x 2-3/8")</p>	
<p>WOOD DOWEL (8 PCS) CHEVILLE EN BOIS (8 PCES)</p>	<p>ALLEN KEY (1 PC) CLÉ HEXAGONALE (1 PCE)</p>	

ASSEMBLY INSTRUCTIONS / NOTICE D'ASSEMBLAGE
DESCRIPTION : ARBOR NIGHT STAND / TABLE DE NUIT ARBOR
ITEM NO : ARBOL2NS



STEP 1 / ÉTAPE 1



COMPLETE / COMPLÈTE