

ASSEMBLY INSTRUCTIONS / NOTICE D'ASSEMBLAGE


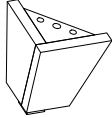
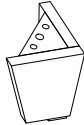

DESCRIPTION : ARBOR DRESSER / BUREAU DOUBLE ARBOR

ITEM NO : ARBOL6DR

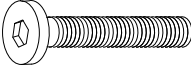

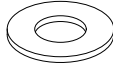
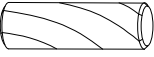
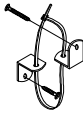

IMPORTANT NOTES / NOTE IMPORTANTE:

- .Place all wooden parts on a clean and smooth surface such as a rug or carpet to avoid scratching the parts.
/ Placer toutes les pièces en bois sur une surface propre et lisse, telle qu'un tapis ou une moquette, afin d'éviter de rayer les pièces.
- .Kindly follow the assembly instructions step by step . / Suivre les instructions du montage étape par étape.
- .Do not tighten all screws and bolts until the product is fully assembled./ Attendre que le produit soit complètement assemblé avant de serrer toutes les vis et tous les boulons.
- .Keep all hardware parts out of reach of children./ Garder toutes les pièces du matériel hors de portée des enfants.

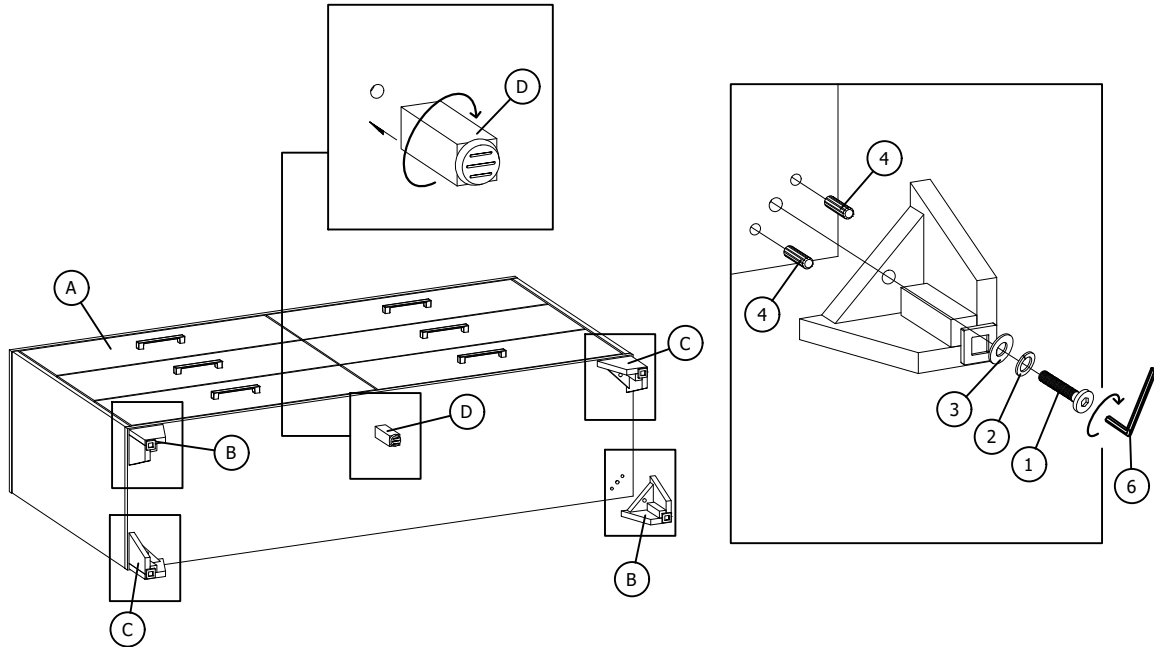
PARTS IDENTIFICATION / IDENTIFICATION DES PIÈCES

A 	B 	C 
ARBOR DRESSER (1 PC) BUREAU DOUBLE ARBOR (1 PCE)	LEG 1 (2 PCS) PIED 1 (2 PCES)	LEG 2 (2 PCS) PIED 2 (2 PCES)
D 		
CENTER SUPPORT LEG (1 PC) JAMBE DE SOUTIEN DU CENTRE (1 PCE)		

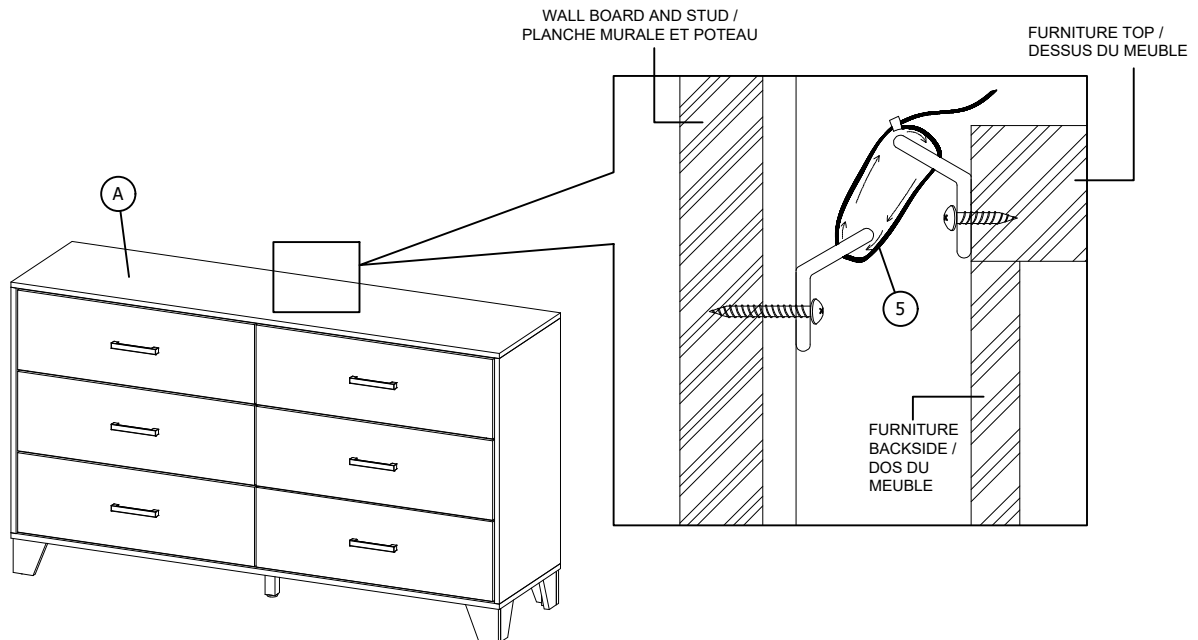
HARDWARE LIST / LISTE DES OUTILS

1 	2 	3 
(1/4" x 1-9/16") BOLT 1 (4 PCS) BOULON 1 (4 PCES)	(1/4" x 13) SPRING WASHER (4 PCS) RONDELLE RESSORT (4 PCES)	(1/4" x 19) FLAT WASHER (4 PCS) RONDELLE PLATE (4 PCES)
4 	5 	6 
(5/8" x 1") WOOD DOWEL (8 PCS) CHEVILLE EN BOIS (8 PCES)	TIPPING RESTRAINT (1 PC) CONTRAINTE DE BASCULEMENT (1 PCE)	(3/16" x 2-3/8") ALLEN KEY (1 PC) CLÉ HEXAGONALE (1 PCE)

ASSEMBLY INSTRUCTIONS / NOTICE D'ASSEMBLAGE
 DESCRIPTION : ARBOR DRESSER / BUREAU DOUBLE ARBOR
 ITEM NO : ARBOL6DR



STEP 1 / ÉTAPE 1



STEP 2 / ÉTAPE 2

ASSEMBLY INSTRUCTIONS / NOTICE D'ASSEMBLAGE
DESCRIPTION : ARBOR DRESSER / BUREAU DOUBLE ARBOR
ITEM NO : ARBOL6DR



COMPLETE / COMPLÈTE

MADE IN MALAYSIA / FABRIQUÉ EN MALAISIE

PAGE 3