
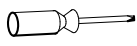

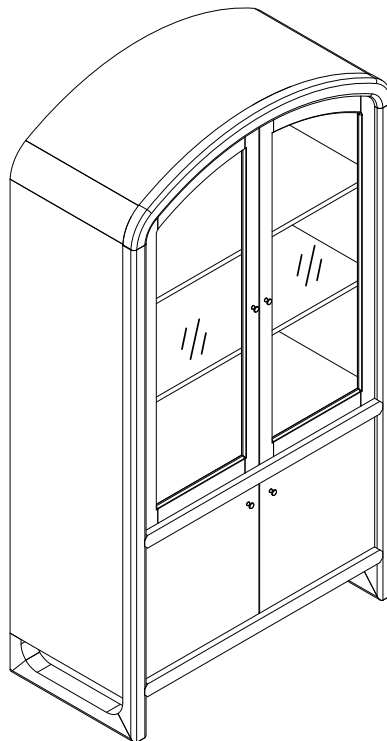


WARNING : To avoid alignment issue ,please don't tighten the screws unless all legs are adjusted at the same level .
AVERTISSEMENT : pour éviter tout problème d'alignement, veuillez ne pas serrer les vis à moins que tous les pieds ne soient ajustés au même niveau.

HARDWARE LIST / LISTE DE QUINCAILLERIE		QTY'/ QTÉ
A	 Furniture tipping restraint Anti-basculement de meubles	1
ADDITIONAL TOOLS REQUIRED: PHILLIPS HEAD SCREWDRIVER 		

PART LIST/LISTE DE PIÈCES			QTY'/ QTÉ
1	LOWER CABINET & ARMOIRE INFÉRIEURE		1

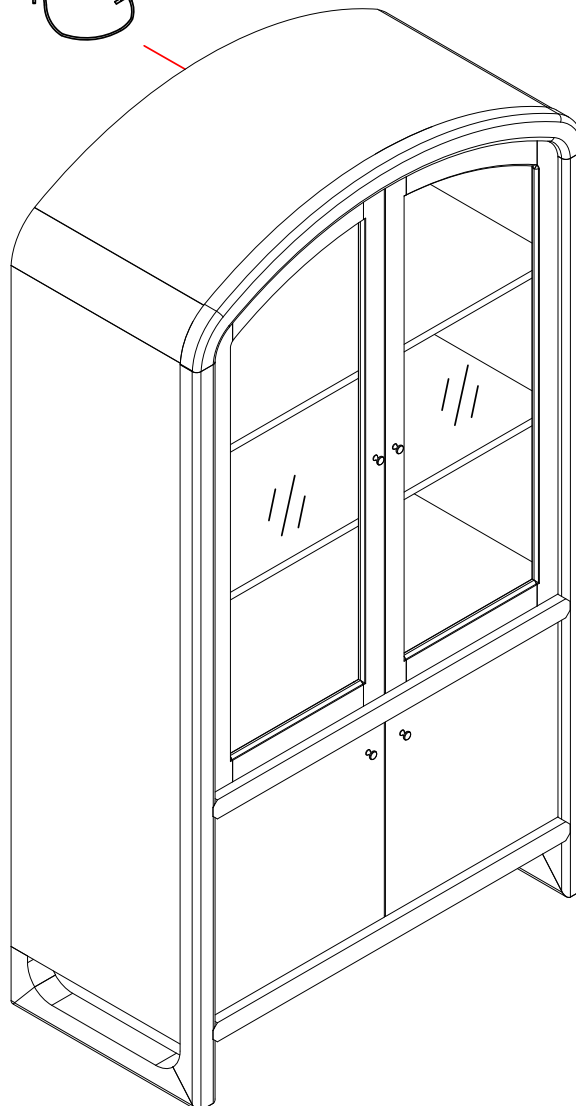
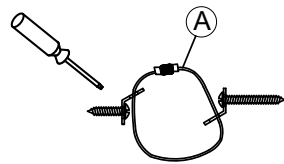


ASSEMBLY COMPLETED
ASSEMBLAGE TERMINÉ

*****Caution: Please read all instructions carefully before starting the assembly process. These parts are cumbersome and heavy. Therefore, two people are recommended in order to prevent personal injury and ensure the parts are not damaged during the assembly.**

*****Avertissement: veuillez lire toutes les instructions attentivement avant de commencer l'assemblage. Ces pièces sont encombrantes et lourdes. Il est recommandé d'être deux personnes pour l'assemblage afin de prévenir des blessures et/ou risquer d'endommager les pièces.**

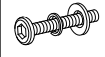

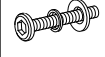
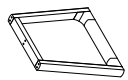


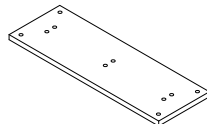
STEP 1
ÉTAPE 1

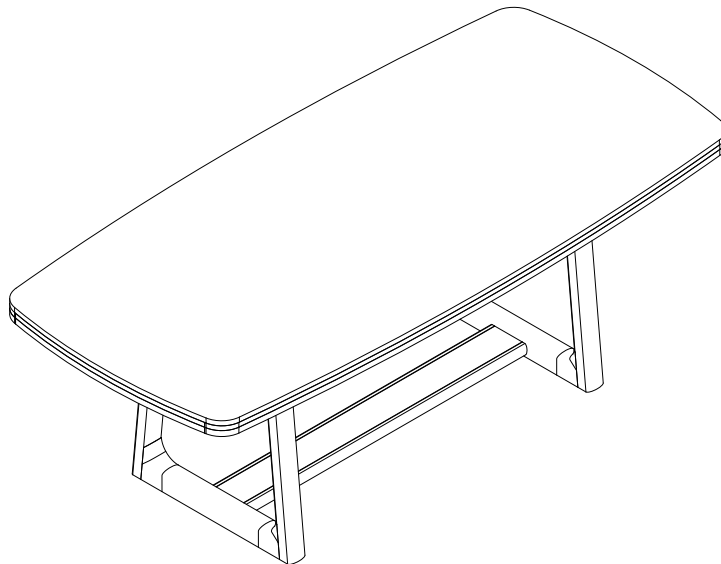


ITEM NO./NO.ARTICLE: 6056-4094

RECTANGULAR TRESTLE TABLE/
TABLE À TRÉTEAU RECTANGULAIRE

WARNING : To avoid alignment issue ,please don't tighten the screws unless all legs are adjusted at the same level .
AVERTISSEMENT : pour éviter tout problème d'alignement, veuillez ne pas serrer les vis à moins que tous les pieds ne soient ajustés au même niveau.

HARDWARE LIST / LISTE DE QUINCAILLERIE				QTY' / QTÉ	PART LIST / LISTE DE PIÈCES			QTY' / QTÉ
A		Allen bolt & Boulon Allen	Ø5/16"x1-1/2"	18	1	TABLE TOP & DESSUS DE LA TABLE		1
		Lock washer & Rondelle de blocage	Ø5/16"x14x2mm					
		Flat washer & Rondelle plate	Ø5/16"x19x2mm					
B		Allen bolt & Boulon Allen	Ø5/16"x2"	4	2	BASE & BASE		2
		Lock washer & Rondelle de blocage	Ø5/16"x14x2mm					
		Flat washer & Rondelle plate	Ø5/16"x19x2mm					
C		Allen key & clé Allen	4mm	1	3	TABLE BASE & PIÈTEMENT DE TABLE		1
ADDITIONAL TOOLS REQUIRED: PHILLIPS HEAD SCREWDRIVER					4	MOUNTING BOARD & PLAQUE DE MONTAGE		2



ASSEMBLY COMPLETED
ASSEMBLAGE TERMINÉ

Assembly Instruction Instructions d'assemblage

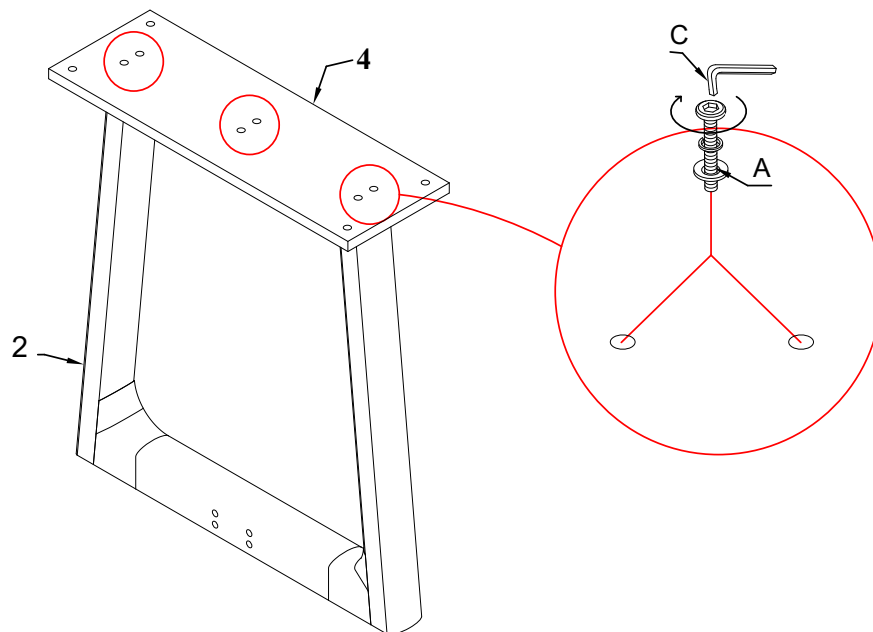
ITEM NO./NO.ARTICLE: 6056-4094

RECTANGULAR TRESTLE TABLE/
TABLE À TRÉTEAU RECTANGULAIRE

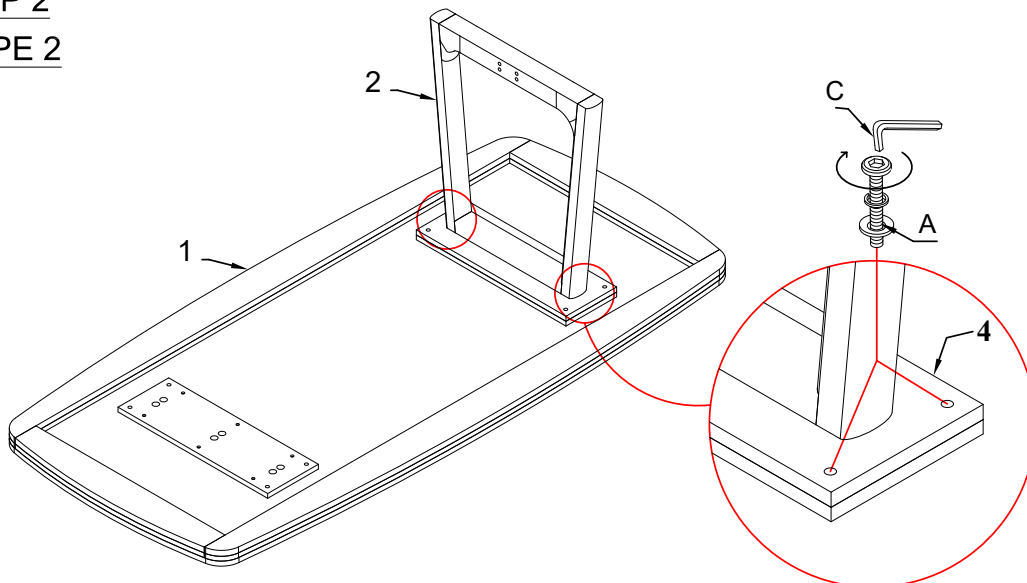
***Caution: Please read all instructions carefully before starting the assembly process. These parts are cumbersome and heavy. Therefore, two people are recommended in order to prevent personal injury and ensure the parts are not damaged during the assembly.

***Avertissement: veuillez lire toutes les instructions attentivement avant de commencer l'assemblage. Ces pièces sont encombrantes et lourdes. Il est recommandé d'être deux personnes pour l'assemblage afin de prévenir des blessures et/ou risquer d'endommager les pièces.

STEP 1 ÉTAPE 1



STEP 2 ÉTAPE 2



Assembly Instruction Instructions d'assemblage

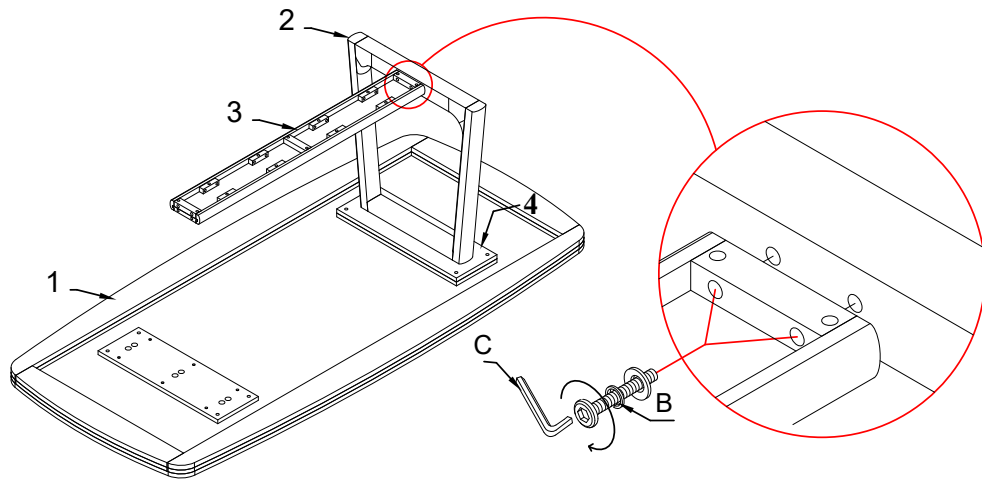
ITEM NO./NO.ARTICLE: 6056-4094

RECTANGULAR TRESTLE TABLE/
TABLE À TRÉTEAU RECTANGULAIRE

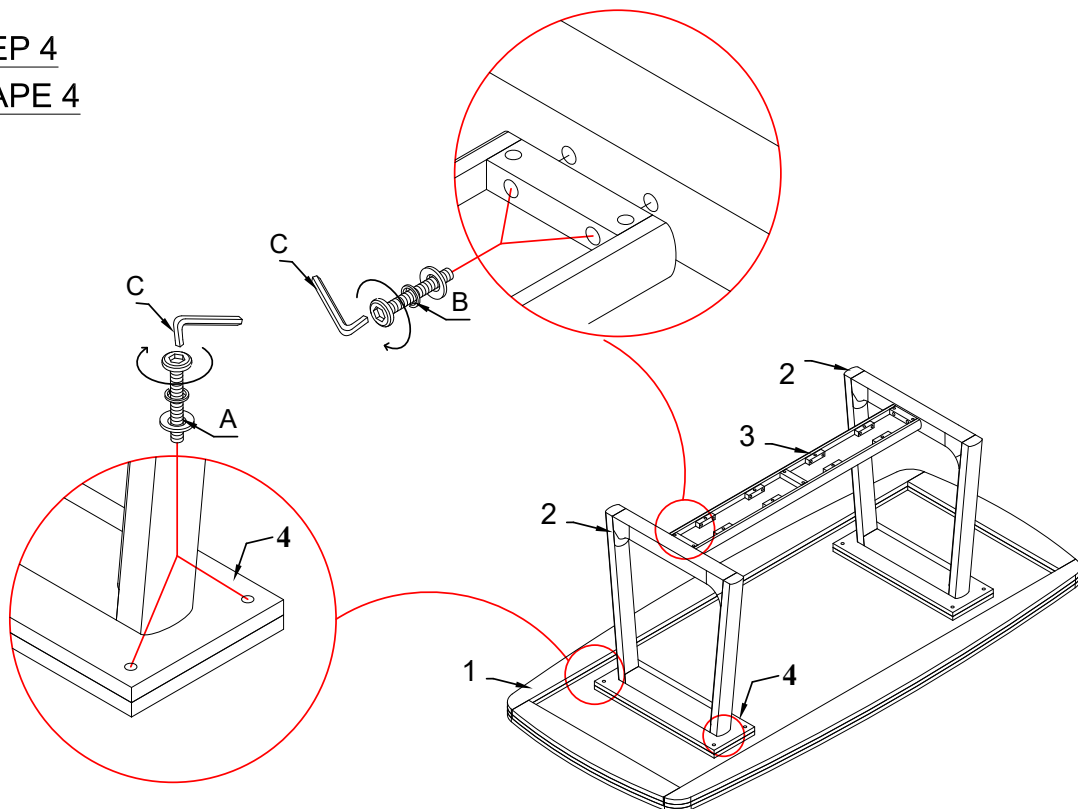
*****Caution: Please read all instructions carefully before starting the assembly process. These parts are cumbersome and heavy. Therefore, two people are recommended in order to prevent personal injury and ensure the parts are not damaged during the assembly.**

*****Avertissement: veuillez lire toutes les instructions attentivement avant de commencer l'assemblage. Ces pièces sont encombrantes et lourdes. Il est recommandé d'être deux personnes pour l'assemblage afin de prévenir des blessures et/ou risquer d'endommager les pièces.**

STEP 3 ÉTAPE 3



STEP 4 ÉTAPE 4






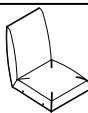

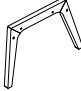
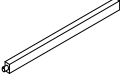
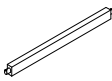
Assembly Instruction

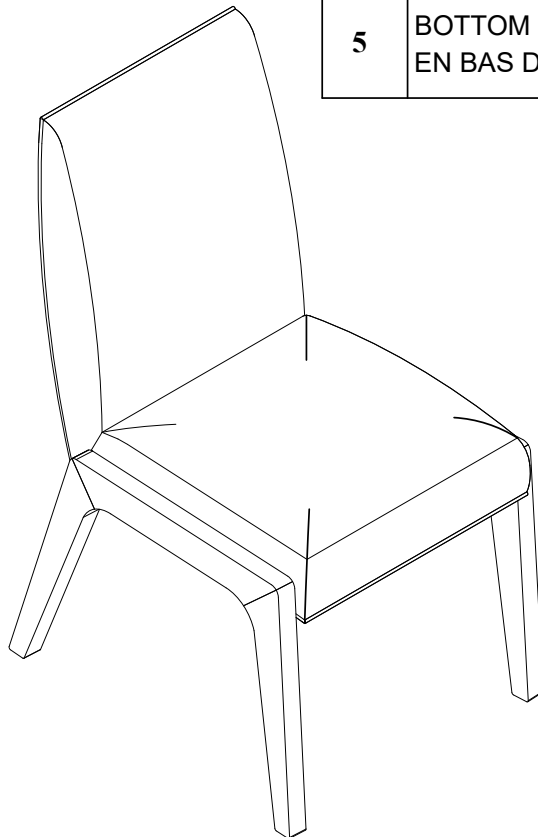
Instructions d'assemblage

ITEM NO./NO.ARTICLE: 6056-311-S
 UPHOLSTERED SIDE CHAIR/
 CHAISE D'APPOINT REMBOURRÉE

WARNING : To avoid alignment issue ,please don't tighten the screws unless all legs are adjusted at the same level .
AVERTISSEMENT : pour éviter tout problème d'alignement, veuillez ne pas serrer les vis à moins que tous les pieds ne soient ajustés au même niveau.

HARDWARE LIST			QTY'	
A		Allen bol& Boulon Allen	Ø 5/16"x1-3/4"	4
		Lock washer& Rondelle de blocage	Ø 5/16"x14x2mm	
		Flat washer& Rondelle plate	Ø 5/16"x19x2mm	
B		Wood screw/ Vis à bois	#8x1-3/4"	4
C		Allen key& clé Allen	4mm	1

PART LIST			QTY'
1	TABLE TOP& DESSUS DE LA TABLE		1
2	LEG RIGHT& JAMBE DROITE		1
3	LEG LEFT& JAMBE GAUCHE		1
4	BOTTOM BEFORE& EN BAS AVANT		1
5	BOTTOM BEHIND& EN BAS DERRIÈRE		1



ASSEMBLY COMPLETED
ASSEMBLAGE TERMINÉ

Assembly Instruction Instructions d'assemblage

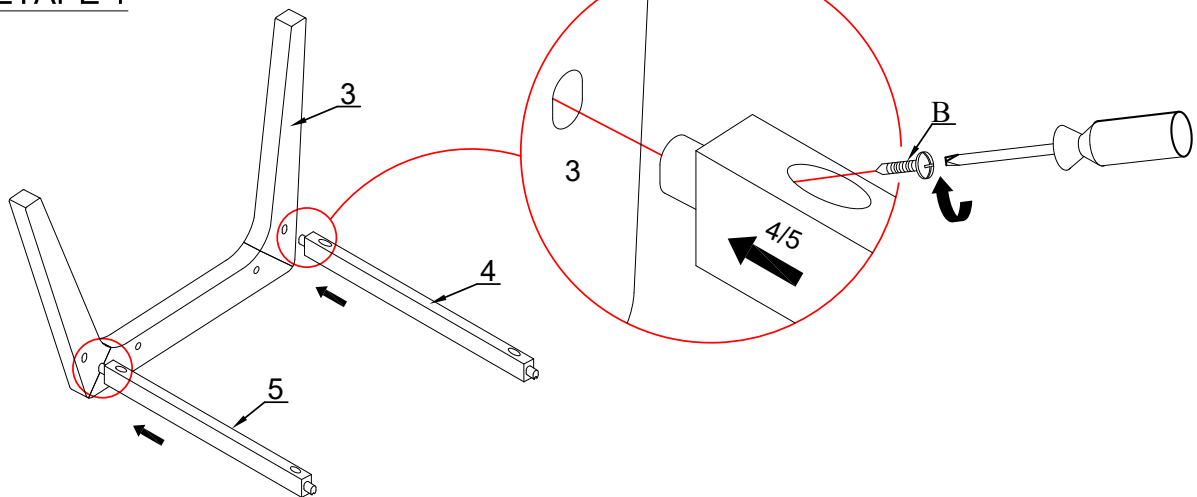
ITEM NO./NO.ARTICLE: 6056-311-S

UPHOLSTERED SIDE CHAIR/
CHAISE D'APPOINT REMBOURRÉE

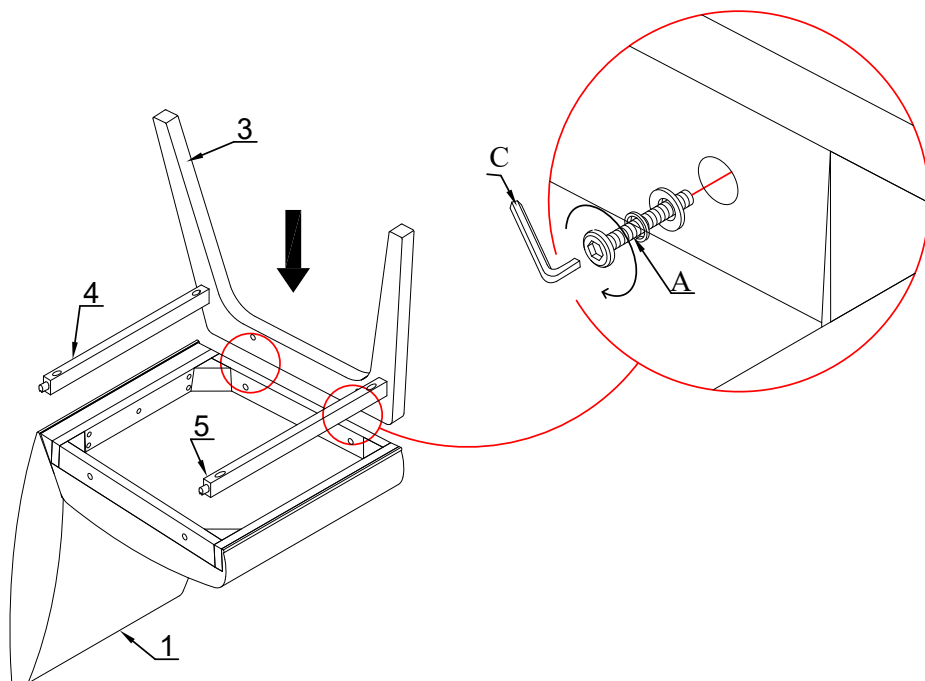
***Caution: Please read all instructions carefully before starting the assembly process. These parts are cumbersome and heavy. Therefore, two people are recommended in order to prevent personal injury and ensure the parts are not damaged during the assembly.

***Avertissement: veuillez lire toutes les instructions attentivement avant de commencer l'assemblage. Ces pièces sont encombrantes et lourdes. Il est recommandé d'être deux personnes pour l'assemblage afin de prévenir des blessures et/ou risquer d'endommager les pièces.

STEP 1 ÉTAPE 1



STEP 2 ÉTAPE 2



Assembly Instruction

Instructions d'assemblage

ITEM NO./NO.ARTICLE: 6056-311-S
UPHOLSTERED SIDE CHAIR/
CHAISE D'APPOINT REMBOURRÉE

*****Caution: Please read all instructions carefully before starting the assembly process. These parts are cumbersome and heavy. Therefore, two people are recommended in order to prevent personal injury and ensure the parts are not damaged during the assembly.**

*****Avertissement: veuillez lire toutes les instructions attentivement avant de commencer l'assemblage. Ces pièces sont encombrantes et lourdes. Il est recommandé d'être deux personnes pour l'assemblage afin de prévenir des blessures et/ou risquer d'endommager les pièces.**

STEP 3

ÉTAPE 3

