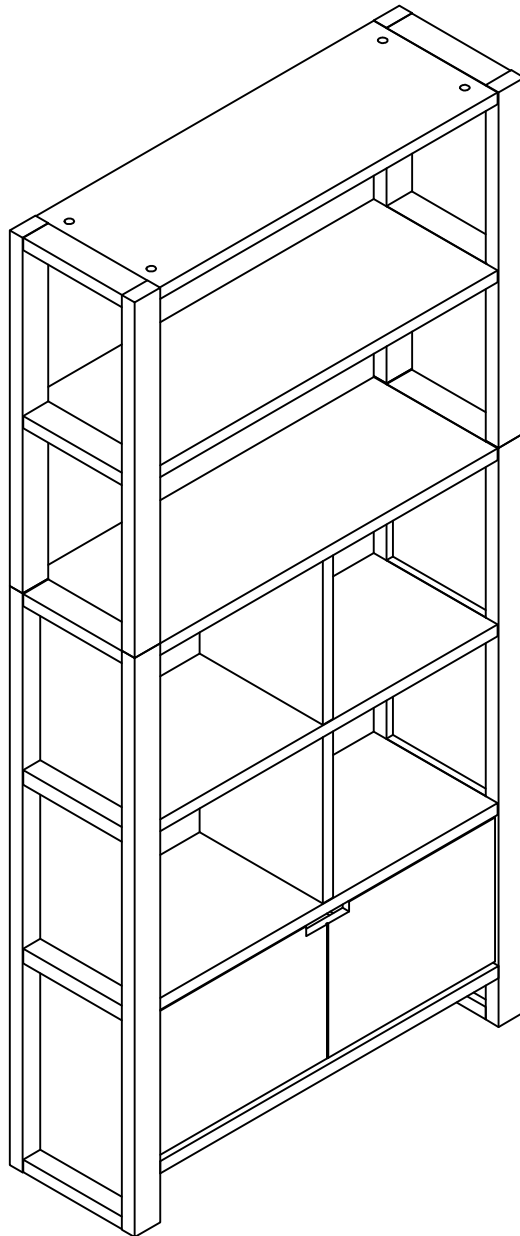


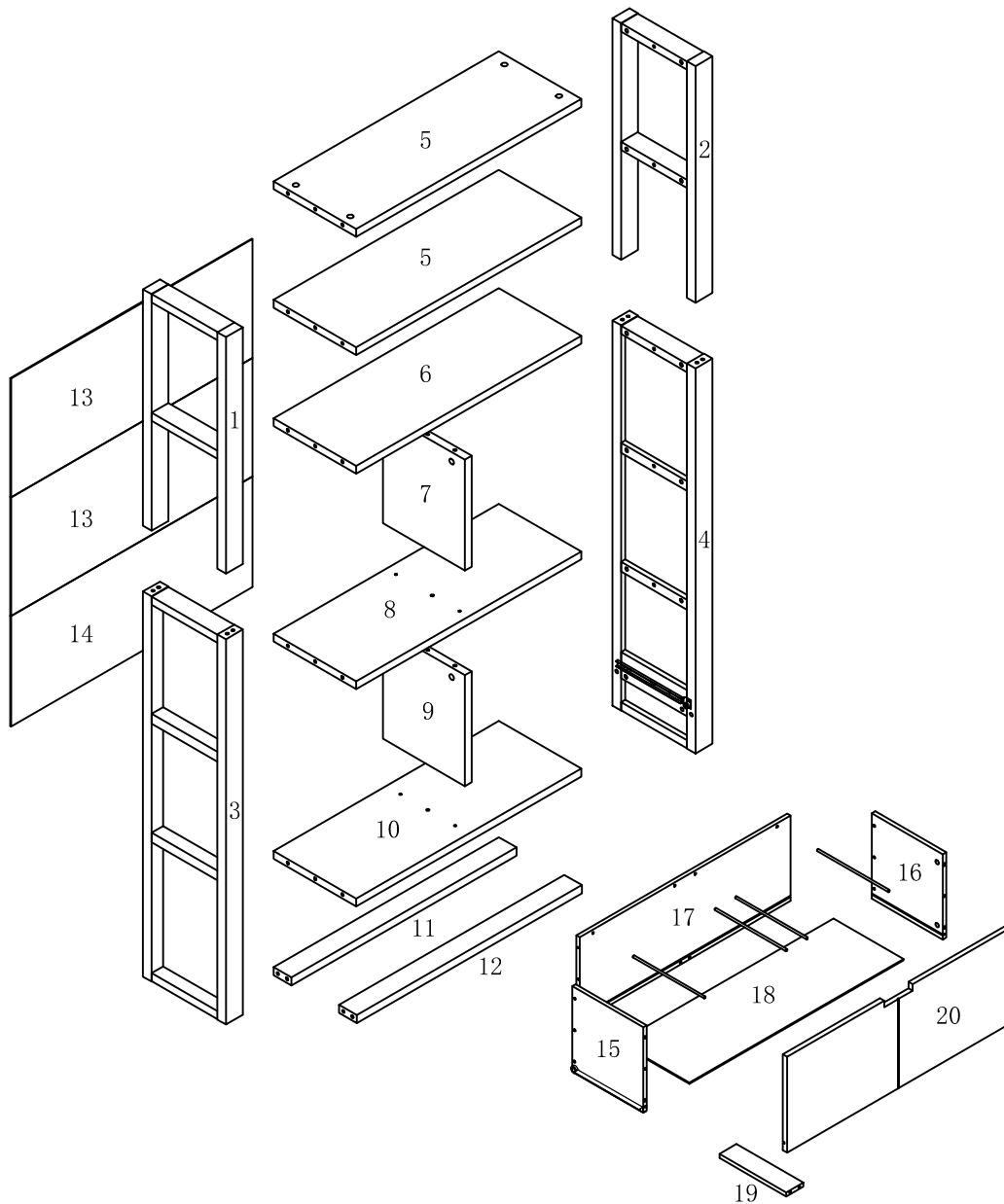
ASSEMBLY INSTRUCTIONS /
INSTRUCTIONS D'ASSEMBLAGE

ITEM NO/NO ARTICLE: OSOBKBKC/253445



PARTS IDENTIFICATIONS / IDENTIFICATION DES PIECES

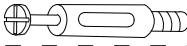

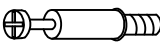




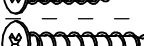

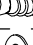
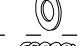


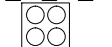

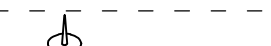
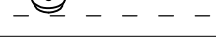

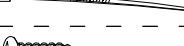
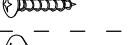
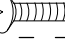
ITEM NO/NO ARTICLE: OSOBKBKC/253445



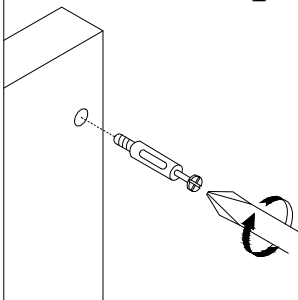
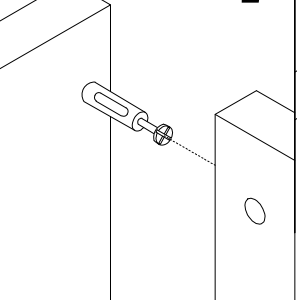
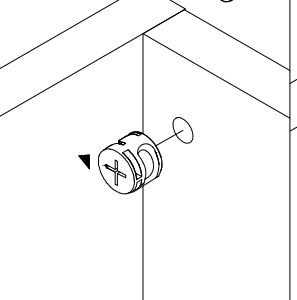
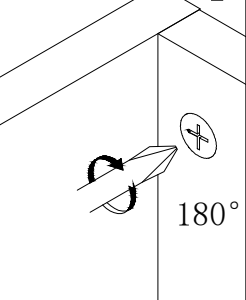

(1) 1pc/pce	(8) 1pc/pce	(15) 1pc/pce
(2) 1pc/pce	(9) 1pc/pce	(16) 1pc/pce
(3) 1pc/pce	(10) 1pc/pce	(17) 1pc/pce
(4) 1pc/pce	(11) 1pc/pce	(18) 1pc/pce
(5) 2pcs/pces	(12) 1pc/pce	(19) 1pc/pce
(6) 1pc/pce	(13) 2pcs/pces	(20) 1pc/pce
(7) 1pc/pce	(14) 1pc/pce	

HARDWARE IDENTIFICATIONS/ IDENTIFICATION DU KIT D'ASSEMBLAGE

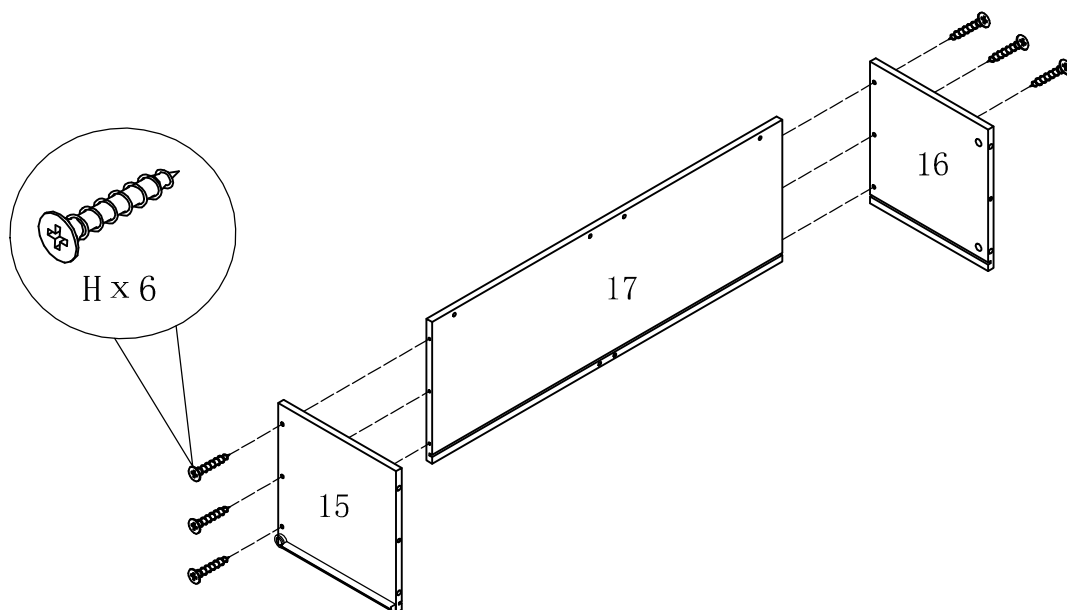
ITEM NO/NO ARTICLE: OSOBKBKC/253445

A		L29	32pcs/pces
B		15	32pcs/pces
C		L20	4pcs/pces
D		12	4pcs/pces
E		8x25	14pcs/pces
F		6x30	4pcs/pces
G		4x20	8pcs/pces
H		4x30	8pcs/pces
I		7x48	4pcs/pces
J		16x 8x2	4pcs/pces
K		5x9	4pcs/pces
L		22	16pcs/pces
M		15	4pcs/pces
N			72pcs/pces
O		16	4pcs/pces
P		5x243	4pcs/pces
Q		197x5x1	1pc/pce
R		4x25	1pc/pce
S		5x40	1pc/pce
T		8 x 40	1pc/pce
U		12x12x1	2pcs/pces

ITEM NO/NO ARTICLE: OSOBKBKC/253445

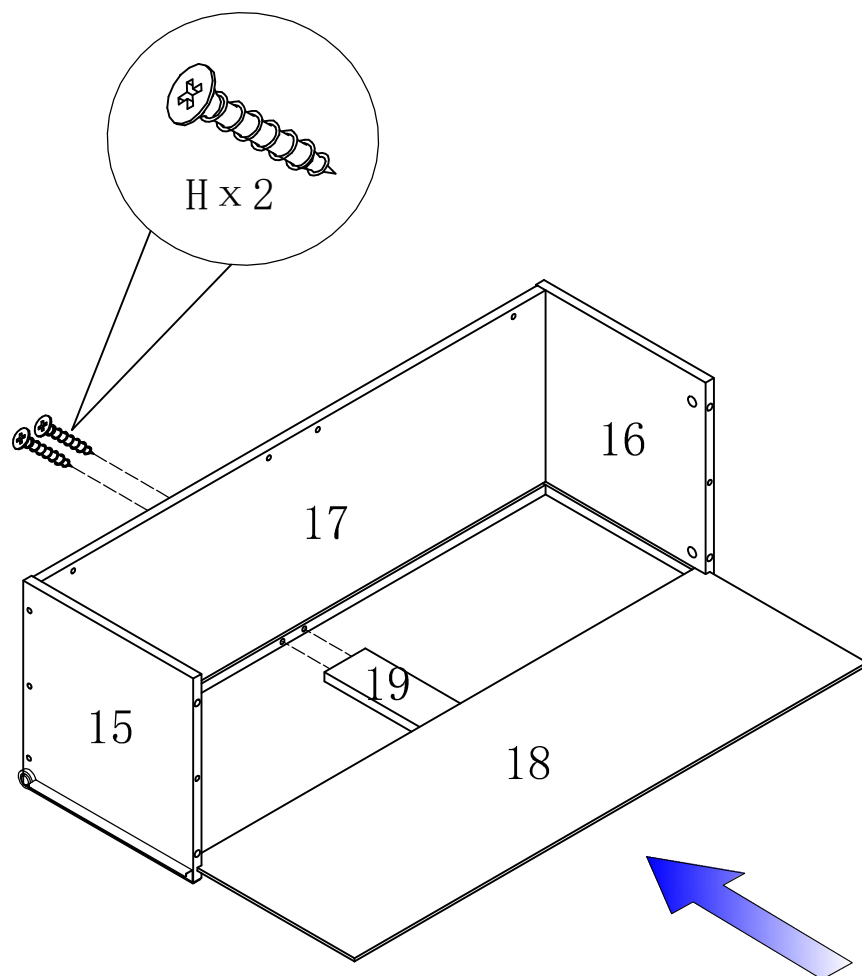
<p>HOW TO Mode d'emploi</p>	<p style="text-align: center;">1</p> 	<p style="text-align: center;">2</p> 	<p style="text-align: center;">3</p> 	<p style="text-align: center;">4</p> 
<p>Cam Bolt Boulons à came</p>				
 <p>Cam Lock Came verrouillable</p>	<p>1. Screw Cam Bolt into panel. 1. Visser un boulon à came dans le panneau</p>	<p>2. Insert Cam Bolt into bolt hole of joining panel. 2. Insérer un boulon à came dans le trou du boulon pour joindre les panneaux</p>	<p>3. Insert Cam Lock. arrow facing bolt. 3. Insérer le boulon à came, la flèche est dirigée vers l'avant du boulon</p>	<p>4. Gently turn Cam Lock clockwise to lock position. 4. Tourner lentement la came verrouillable dans le sens des aiguilles d'une montre en position verrouillée.</p>

STEP1/ETAPE1



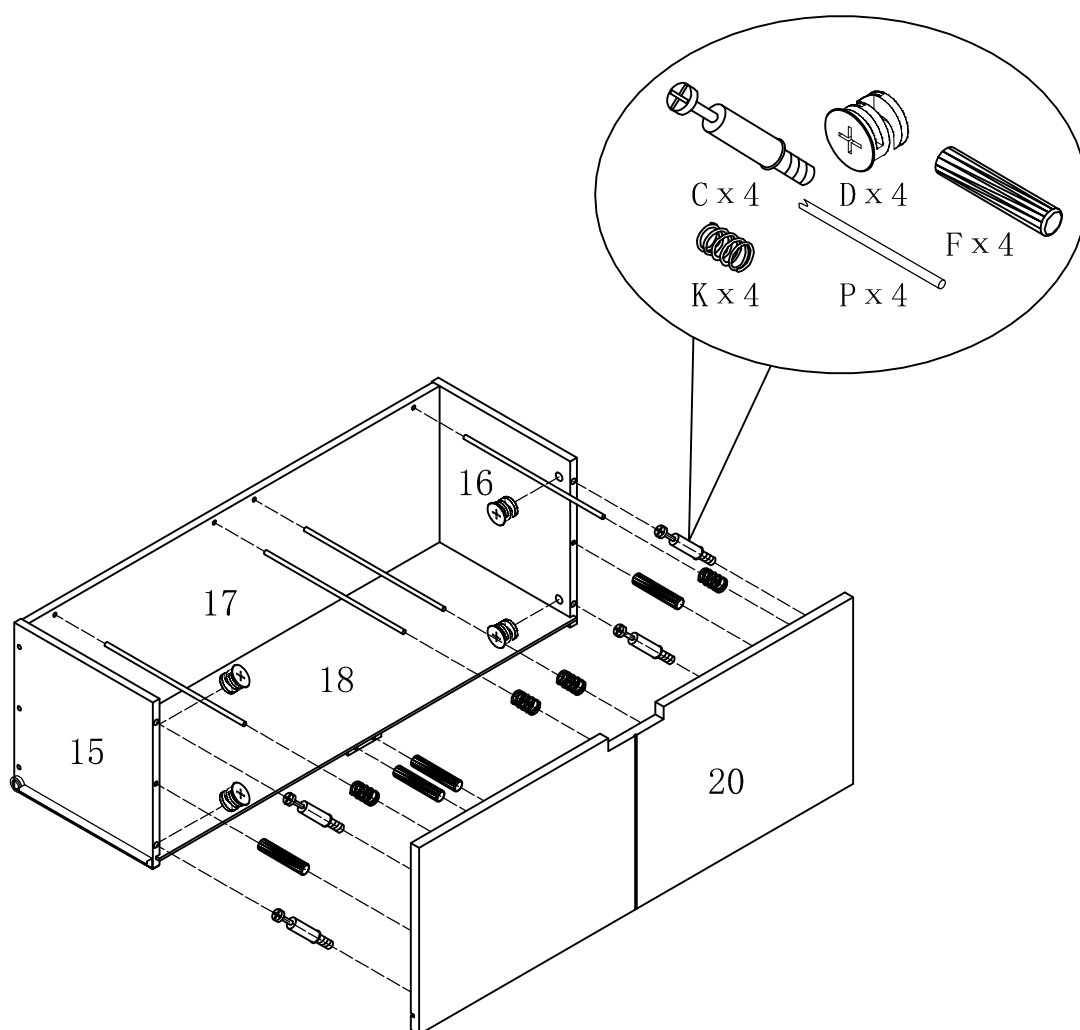
ITEM NO/NO ARTICLE: OSOBKBKC/253445

STEP2/ETAPE2



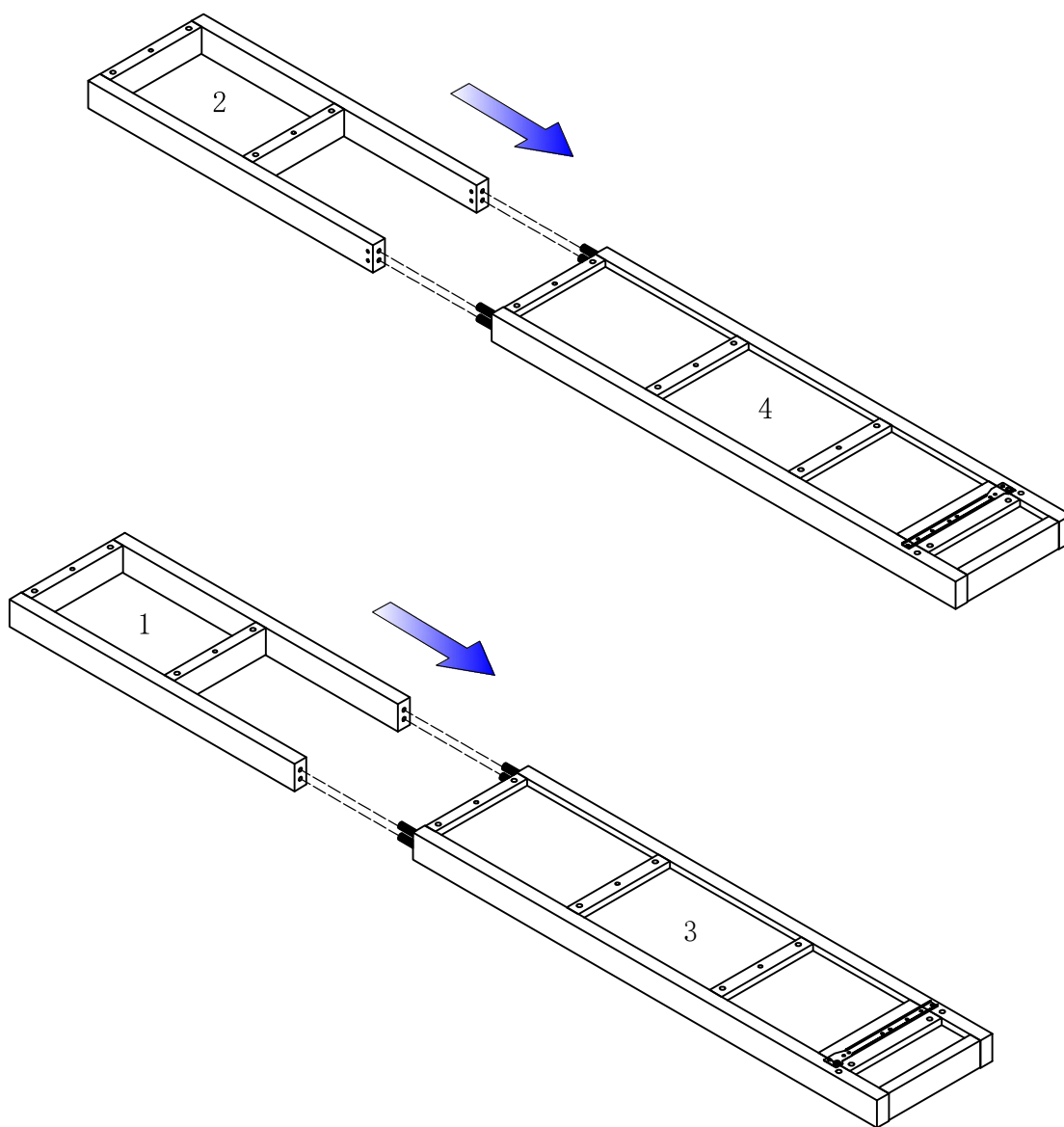
ITEM NO/NO ARTICLE: OSOBKBKC/253445

STEP3/ETAPE3



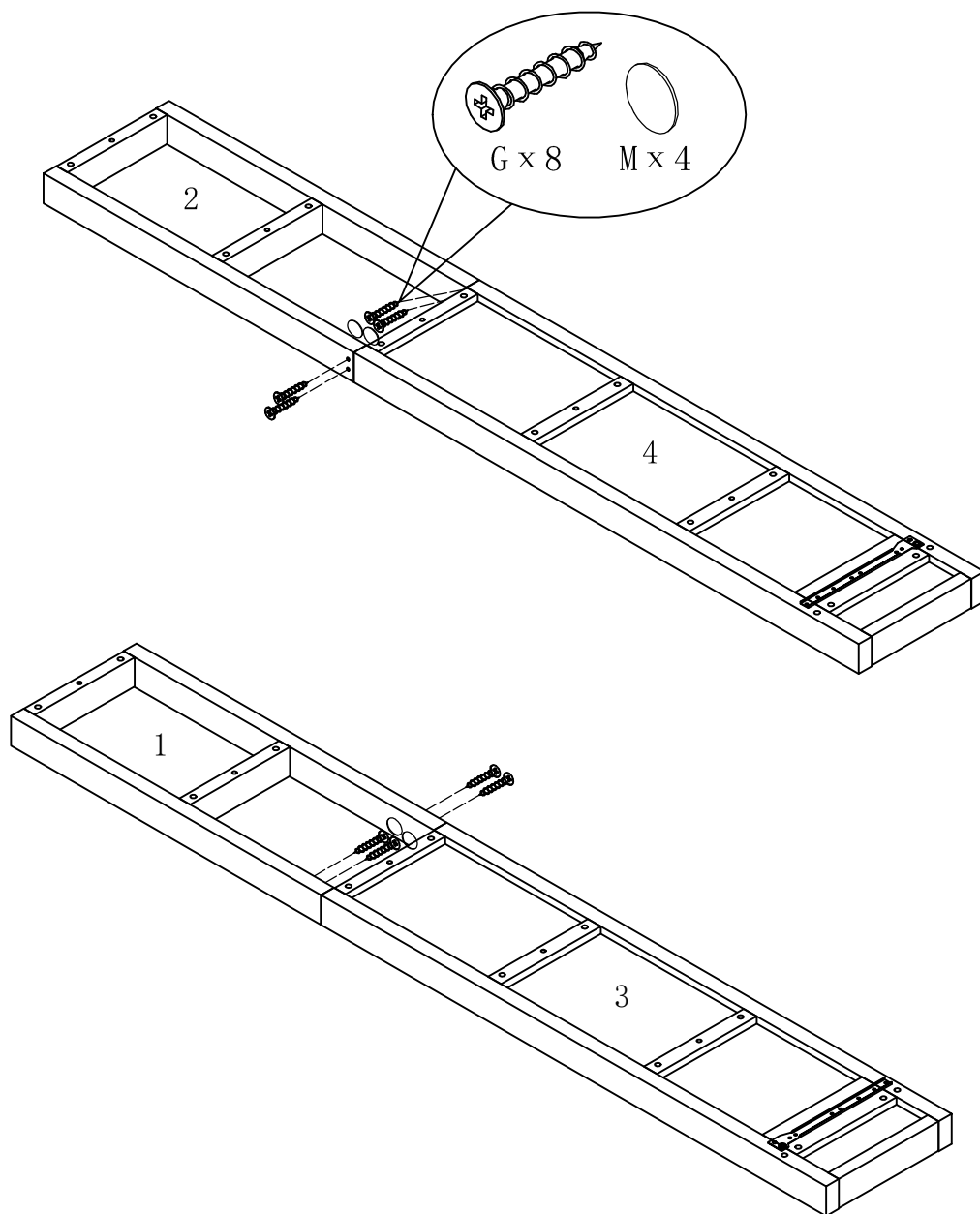
ITEM NO/NO ARTICLE: OSOBKBKC/253445

STEP4/ETAPE4



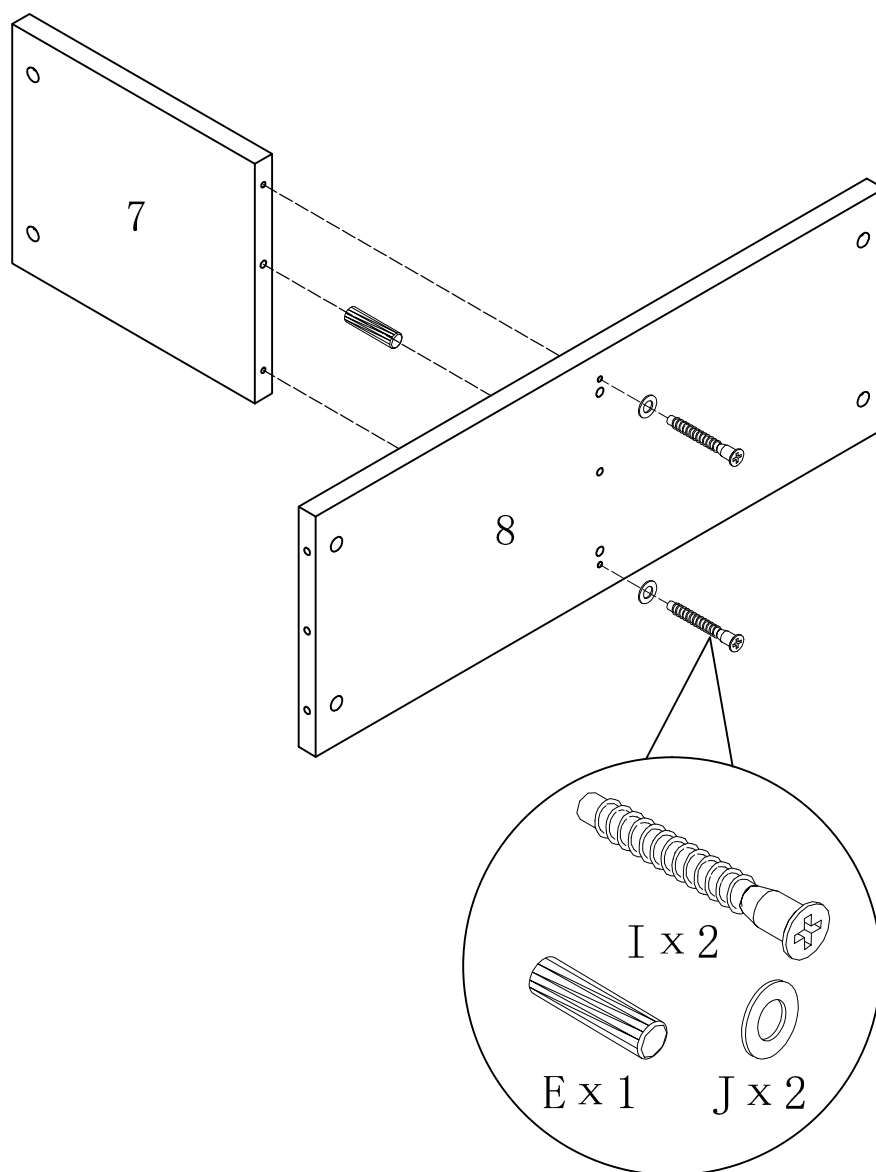
ITEM NO/NO ARTICLE: OSOBKBKC/253445

STEP5/ETAPE5



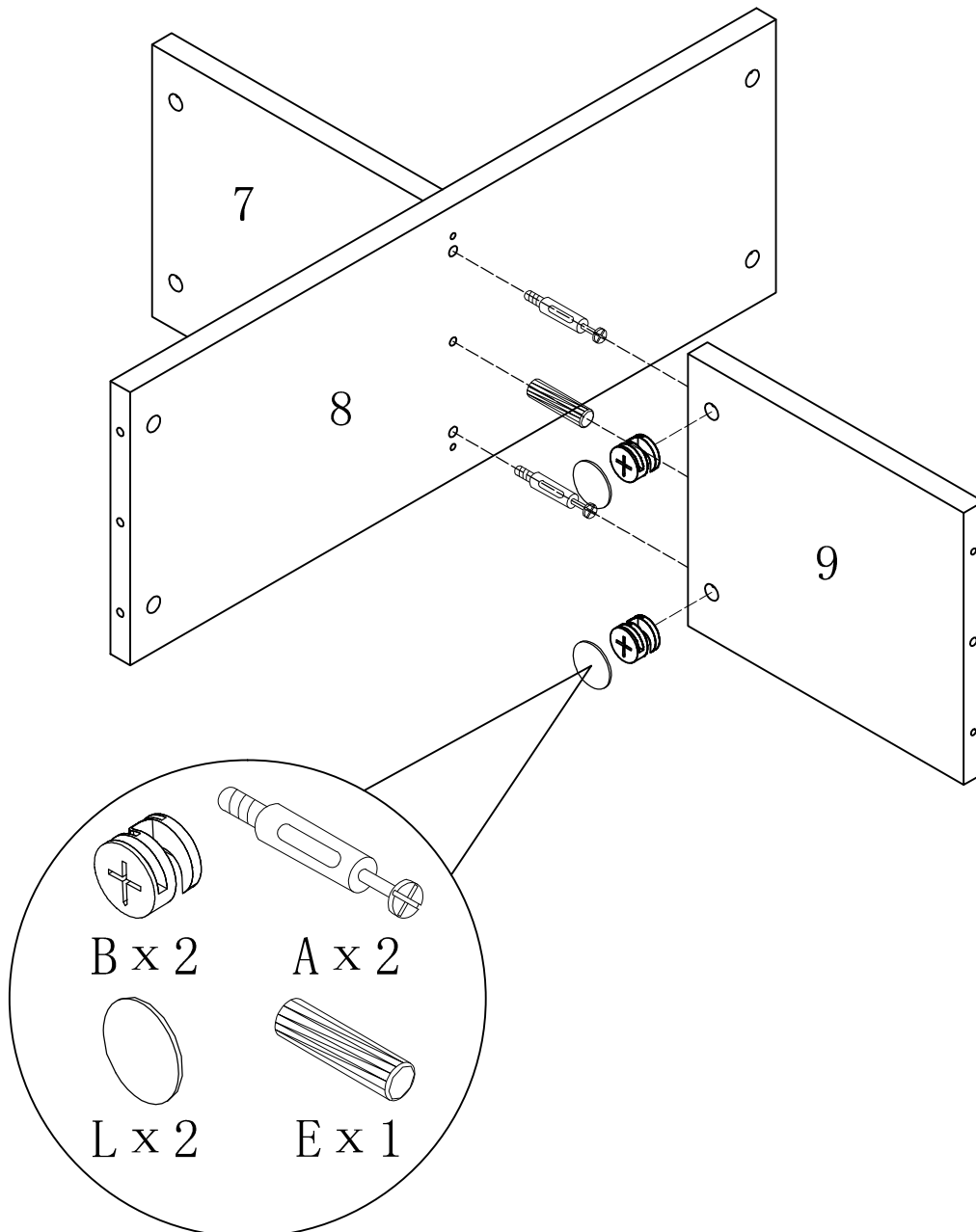
ITEM NO/NO ARTICLE: OSOBKBKC/253445

STEP6/ETAPE6



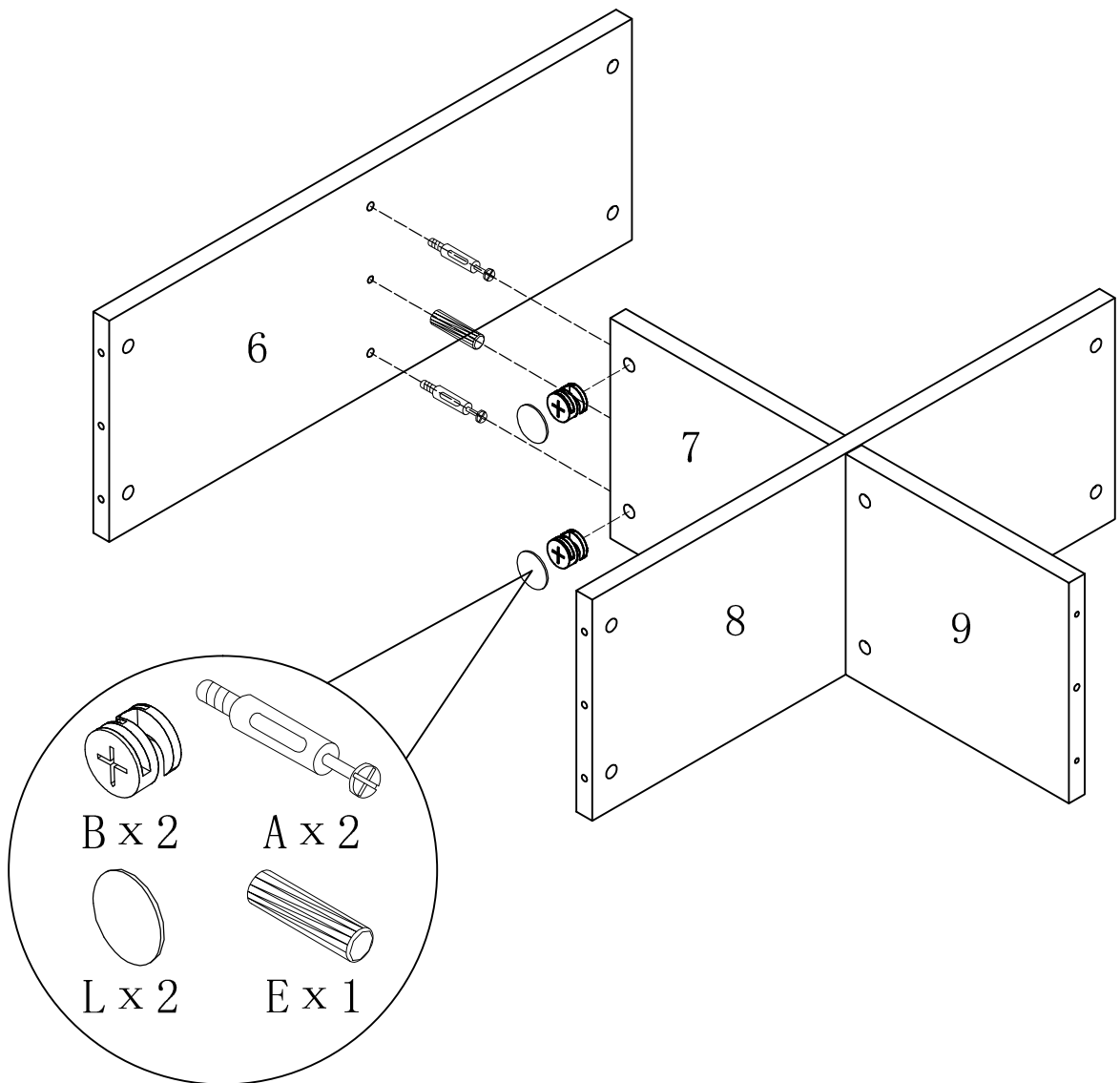
ITEM NO/NO ARTICLE: OSOBKKBKC/253445

STEP7/ETAPE7



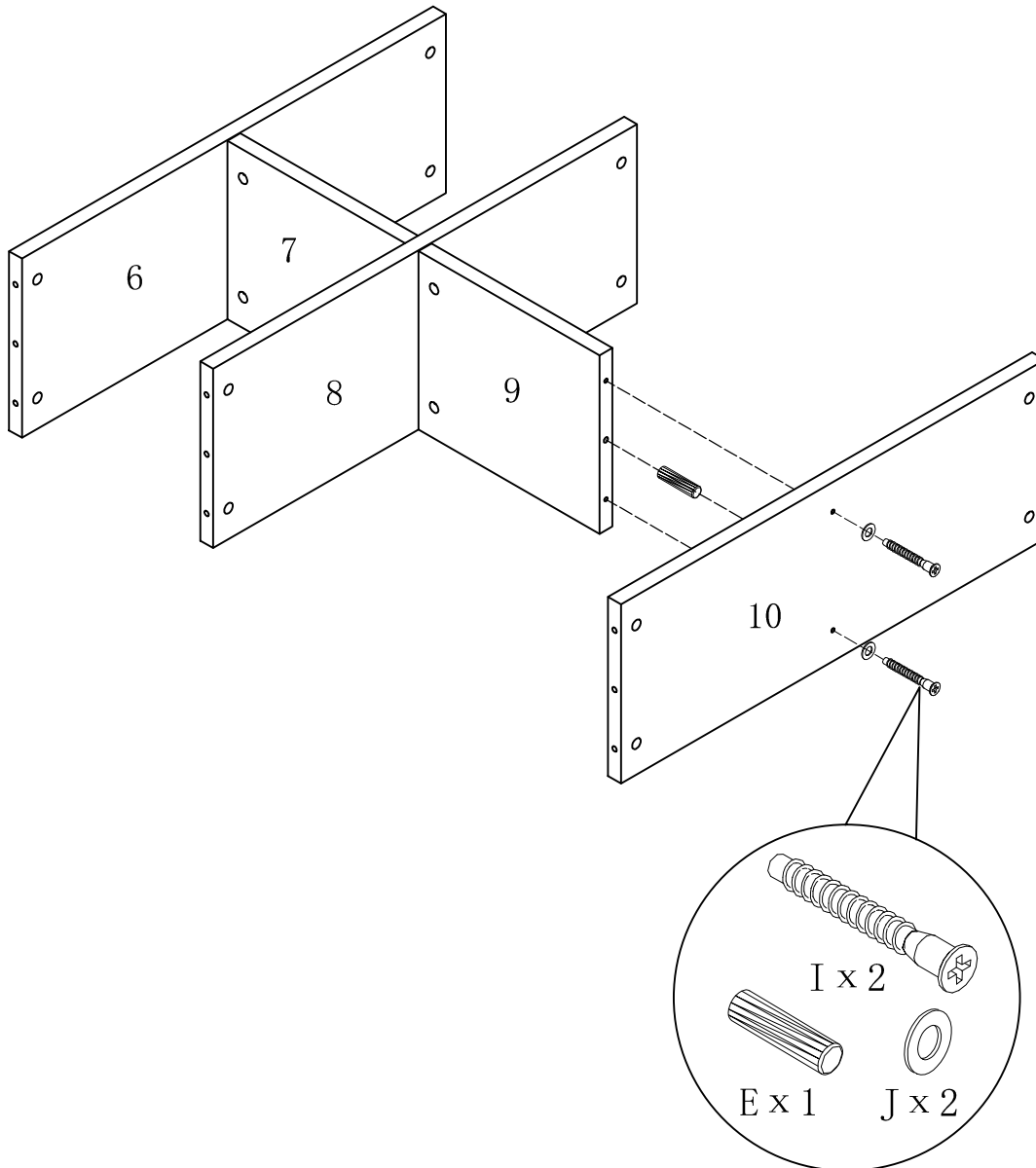
ITEM NO/NO ARTICLE: OSOBKBKC/253445

STEP8/ETAPE8



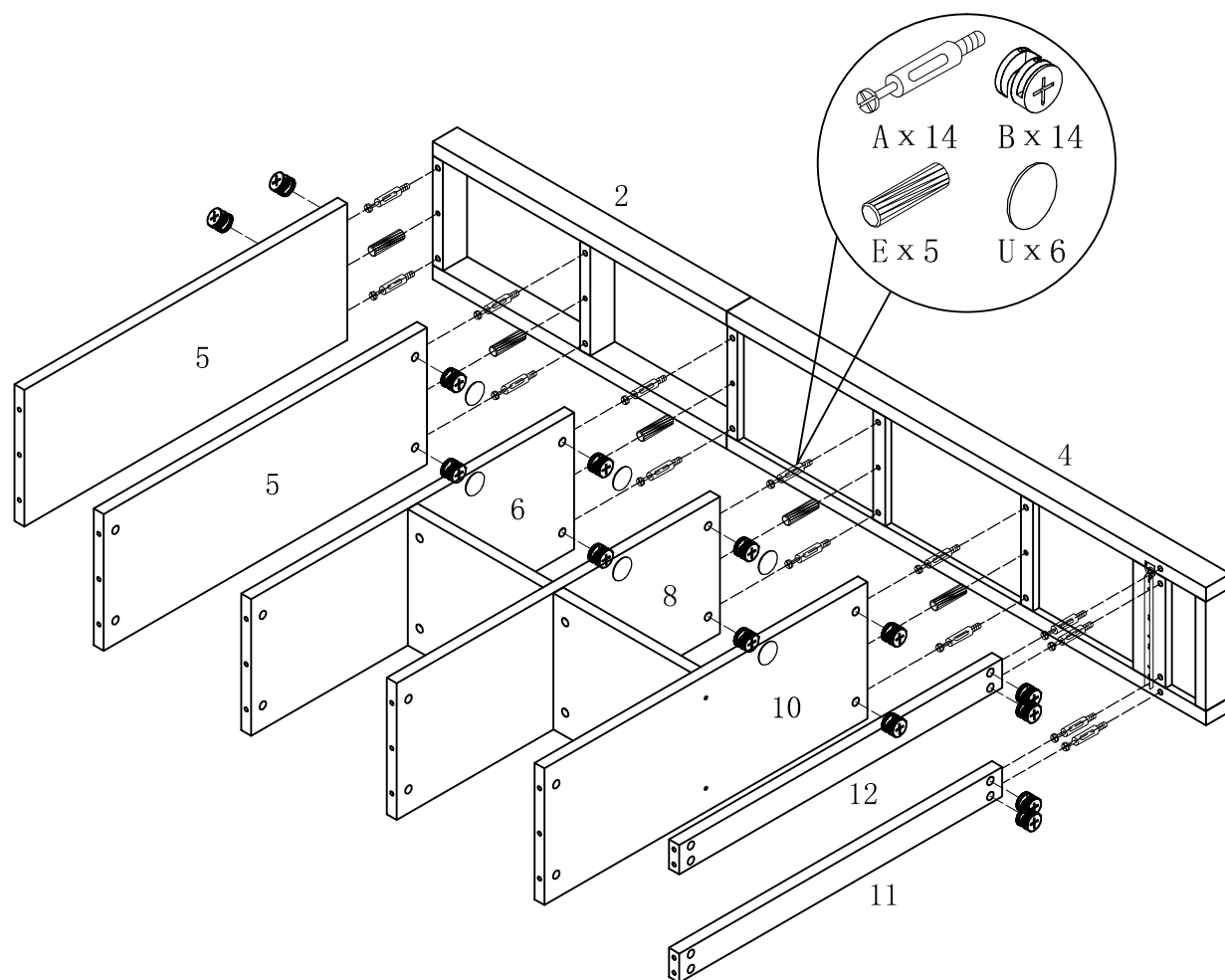
ITEM NO/NO ARTICLE: OSOBKBKC/253445

STEP9/ETAPE9



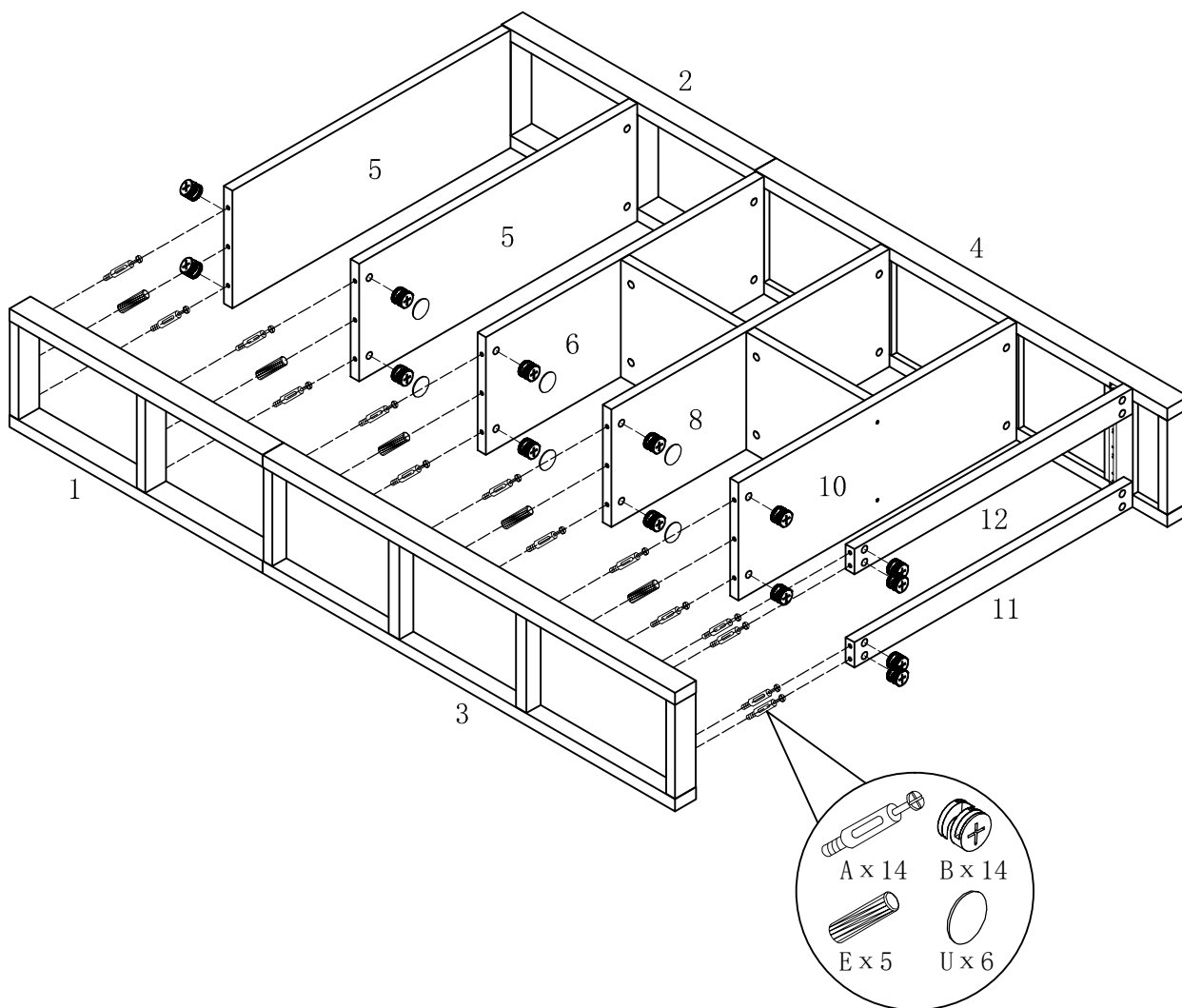
ITEM NO/NO ARTICLE: OSOBKBKC/253445

STEP10/ETAPE10



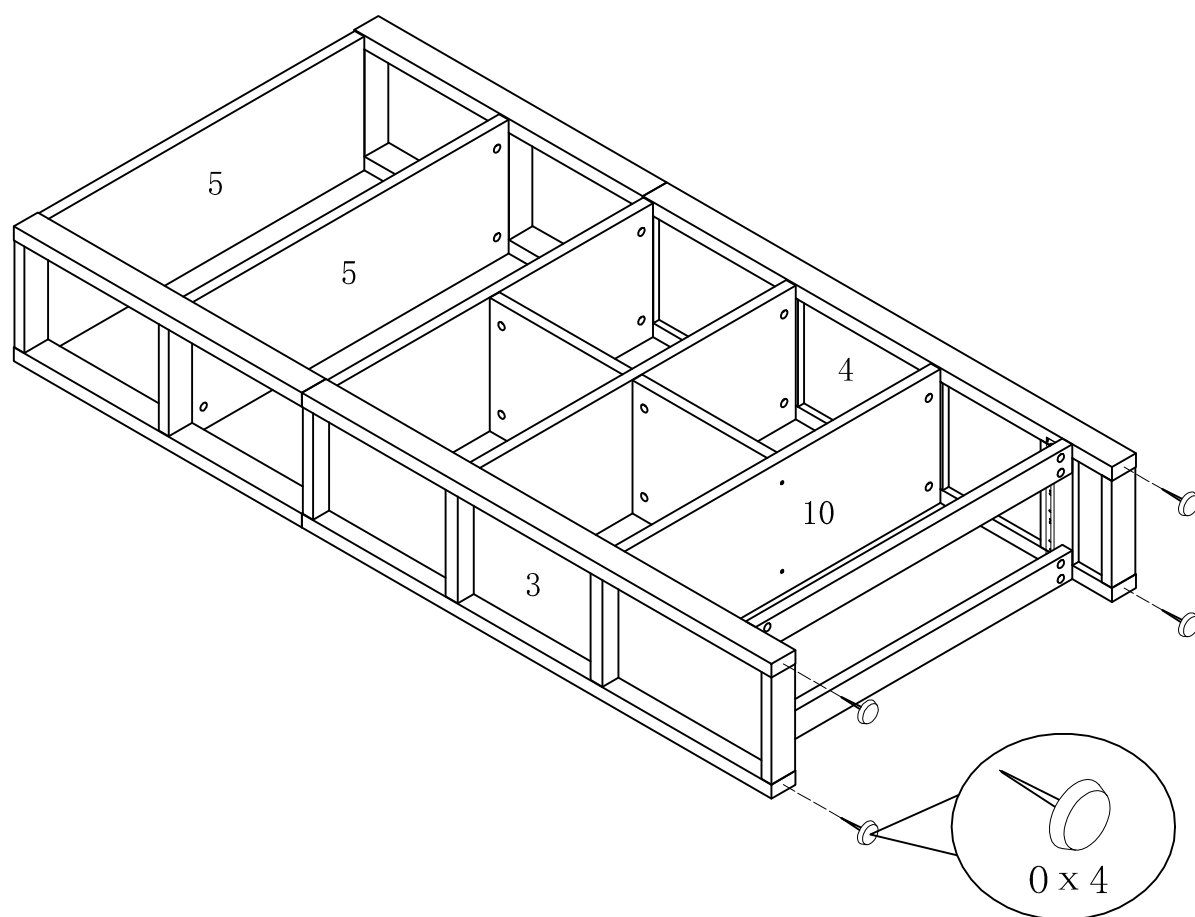
ITEM NO/NO ARTICLE: OSOBKBKC/253445

STEP11/ETAPE11



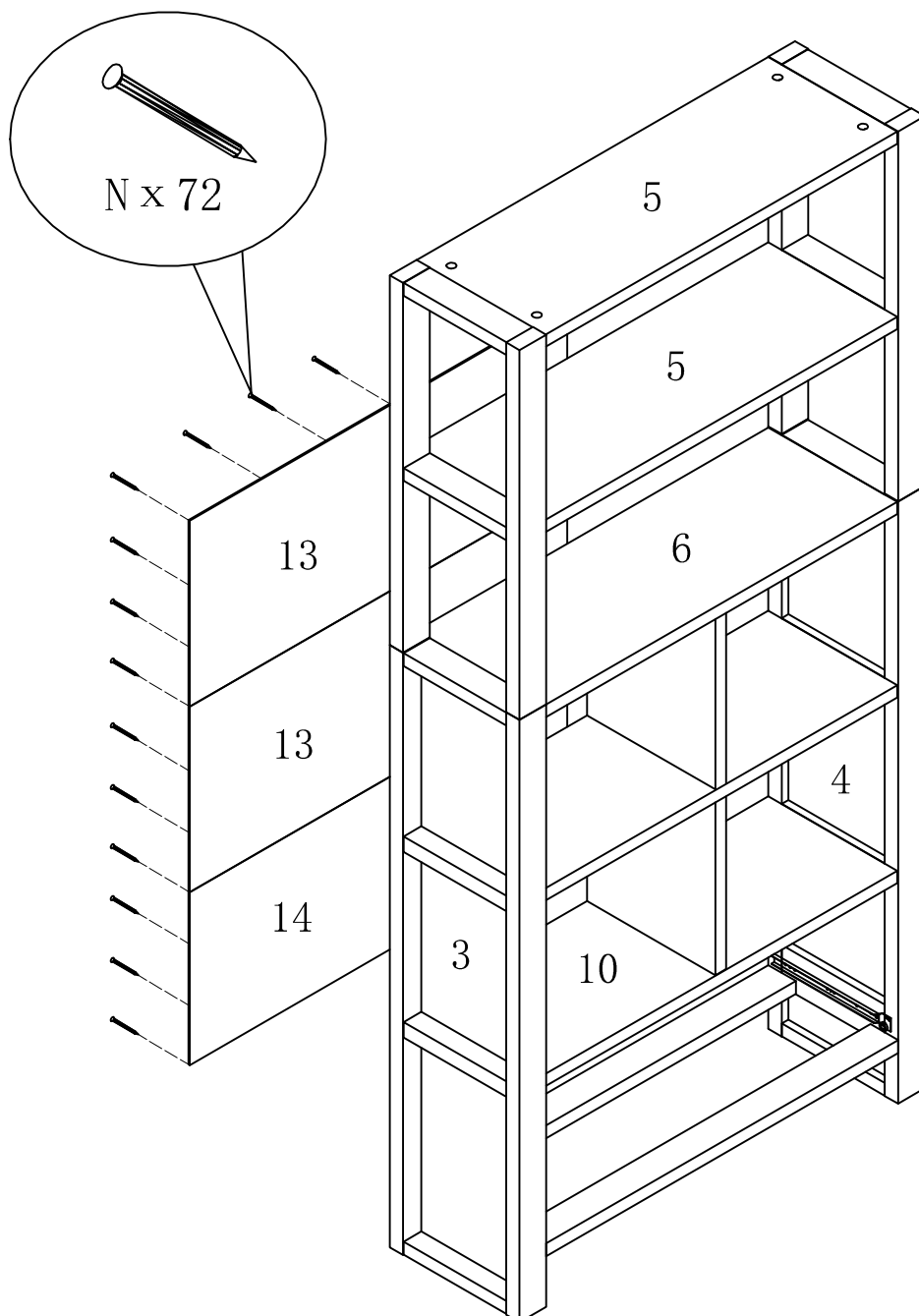
ITEM NO/NO ARTICLE: OSOBKBKC/253445

STEP12/ETAPE12



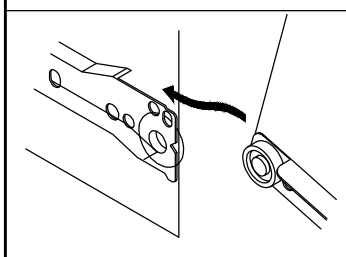
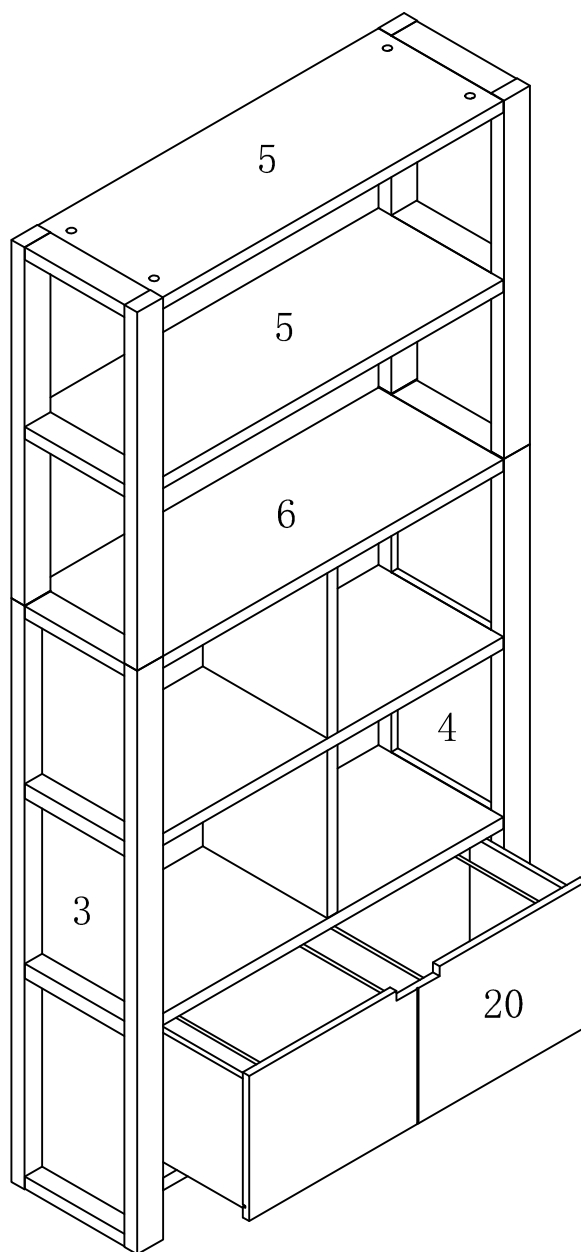
ITEM NO/NO ARTICLE: OSOBKBKC/253445

STEP13/ETAPE13



ITEM NO/NO ARTICLE: OSOBKBKC/253445

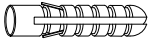
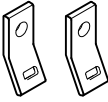


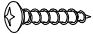
STEP14/ETAPE14



ANTI-TIPPING STRAP INSTRUCTION

Instructions pour sangle anti-basculement

Quincallerie (Incluse):

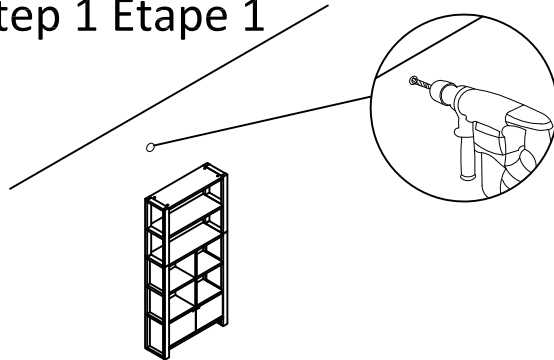
-  DRYWALL ANCHOR $\phi 8 \times 40$ X 1PCS
-  Fixation en métal $12 \times 12 \times 1$ X 2PCS
-  Vis $\phi 5 \times 40$ X 1PCS
-  Sangle $197 \times 5 \times 1$ X 1PCS
-  Vis $\phi 4 \times 25$ X 1PCS

Outils requis (Non inclus):

-  DRILL & DRILL BIT
Perceuse et trépan
-  LIGHT HAMMER
Marteau léger

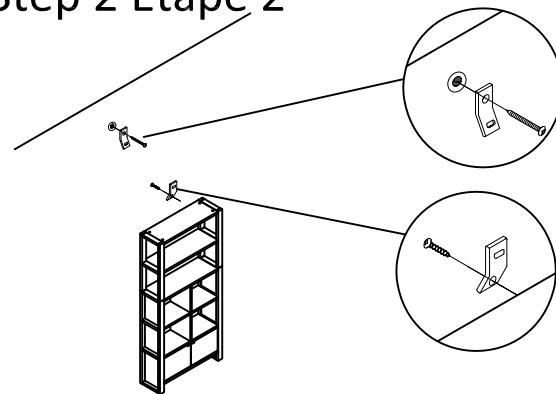
Note: Hardware included only compatible with standard drywalls. :Notez que la quincallerie incluse est compatible avec les ancrages de mur standard

Step 1 Étape 1



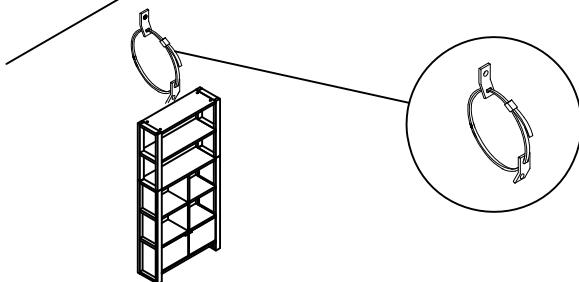
1. Find spot on wall 1" below the top of item.
Placer sur le mur à 1 pouce au-dessus de l'article.
2. Using a drill bit slightly smaller than the gauge of anchor, drill a hole, then place the anchor into wall.
À l'aide d'un trépan légèrement plus petit qu'un ancrage en acier de jauge, percer un trou puis placer l'ancrage dans le mur.

Step 2 Étape 2



1. Screw the metal bracket into the anchor of wall.
Visser la première fixation en métal à l'intérieur de l'ancrage de mur.
2. Screw the second metal bracket into the back of item along the of soleid frame.
Visser la deuxième fixation à l'arrière de l'article.

Step 3 Étape 3



1. Insert strap thru the bracket attached to wall and the second attached to the product.
Insérer la sangle à l'intérieur de la fixation en métal. Elle s'attache facilement sur l'arrière du meuble, l'autre bout étant fixé au mur.
2. Pull tightly: Et puis tirer fermement.